

6. ESPECIFICAÇÕES:

Modo de detecção	Feixe infravermelho ativo.
Distância máxima interna	160 metros.
Distância máxima externa	80 metros.
Ajuste de tempo mínimo para interrupção do feixe	50ms a 500ms.
Alimentação	12 a 24VDC.
Saída de alarme	NF.
Proteção contra violação	Sim.
Temperatura de operação	-5°C a 55°C.
Ângulo máximo Horizontal	360° (±180°).
Ângulo máximo Vertical	30° (±15°).
Suportes para fixação	Bases, hastes de alumínio e anéis.
Dimensões sem base	190 mm x 65 mm.
Peso	0,46Kg.
Consumo de corrente do par em 12V	60mA.
Indicação de sintonia	Led alto brilho.
Período de alarme	3 segundos.
Proteção contra umidade e agentes químicos	Sim.

CERTIFICADO DE GARANTIA

A **DECIBEL**® garante este equipamento por 12 (doze) meses a contar da emissão da Nota Fiscal. Esta garantia assegura ao adquirente a correção dos eventuais defeitos de fabricação, desde que sejam constatadas falhas em condições normais de uso do equipamento. Não estão cobertas nesta garantia: carcaças e outras partes do produto que venham apresentar danos provocados por acidente, agentes da natureza, se utilizado em desacordo com o manual de instruções, se estiver ligado a sistema de alimentação imprópria, ou ainda, apresente sinais de ter sido violado, ajustado ou consertado por pessoa não credenciada pela **DECIBEL**®.

Modelo: _____.

Nº de Série: _____.

Nº do Pedido de Compra: _____.

Nº da Nota Fiscal: _____.

Visite o nosso site: www.decibel.com.br E-mail: decibel@decibel.com.br
Rua 18 de Fevereiro, 366-Chácara Mafalda- São Paulo- SP- CEP: 03373-075.
Fone: (0xx11) 2916-6722 (tronco chave)

DECIBEL®

Indústria e Comércio LTDA.

BARREIRA INFRAVERMELHO ATIVO DUPLO FEIXE

D98

MANUAL DE INSTALAÇÃO E FUNCIONAMENTO

www.decibel.com.br

D98 - Barreira Infravermelho Ativo Duplo Feixe

1. CARACTERÍSTICAS:

- Imune a chuva, nevoeiro, umidade e agentes químicos;
- Feixes sincronizados (necessidade da interrupção dos dois feixes para que haja o disparo);
- Led indicativo de ajuste óptico de sintonia;
- Tempo de interrupção do feixe de 50 a 500 ms (ajustável);
- Ajuste horizontal de 360° (±180°) e vertical 30° (±15°) dos feixes;
- Distância de 50 mm entre os dois feixes;
- Alcance máximo externo de 80 metros;
- Alcance máximo interno de 160 metros;
- Proteção para a tampa do receptor (tamper);
- Alimentação de 12 a 24VDC;
- Corrente máxima no contato do relé 500mA;
- Base de fixação ajustável de 30° a 90°.

2. RECOMENDAÇÕES:

- Evite instalar a face do receptor voltada diretamente ao nascer ou ao pôr-do-sol. Quando forem instaladas em desnível posicione a barreira com RX no ponto mais alto e a barreira com TX no ponto mais baixo do setor;
- Em áreas externas evite instalar as unidades com distância maior que o especificado;
- Em local de alta incidência de nevoeiro recomendamos a redução de 50% da distância nominal prevista;
- Recomendamos utilizar o carregador de bateria e fonte de alimentação modelo **D156 Decibel**;
- É imprescindível a utilização de fonte de alimentação com bateria em flutuação (em paralelo) para evitar disparos por falha na rede elétrica;
- Deve-se sempre verificar se a barreira está com a tensão acima de 12VDC, para que ela possa alcançar a distância máxima especificada e não venha apresentar disparos falsos. Sempre faça as medições com as barreiras ligadas e alinhadas;
- Recomendamos que não sejam utilizadas fontes de centrais de alarme para a alimentação das barreiras, pois fornecem corrente insuficiente para tal aplicação;
- Observe para que um receptor não sintonize ou sofra incidência de outro transmissor que não seja seu par ou de outra fonte de infravermelho;
- Realizar a limpeza do equipamento a cada seis meses ou antes em função da necessidade, utilize água e sabão neutro e não utilize esponja de aço ou qualquer material abrasivo.

5. SOLUÇÃO DE PROBLEMAS:

	Problema	Possível causa	Solução
5.1	O LED da unidade TX e/ou RX não está acendendo.	Tensão inadequada da fonte de energia.	Estabeleça uma fonte de energia de 12 a 24VDC.
5.2	Setor sempre aberto e led indicativo de sintonia sempre aceso.	Falta de alimentação na unidade TX e/ou falta de alinhamento entre as unidades.	Verifique a tensão nos terminais de alimentação (>12V) na unidade TX e/ou alinhe as unidades.
5.3	O LED receptor permanece aceso.	Feixes não estão alinhados; Feixes estão bloqueados; Tampa protetora precisa ser limpa.	Ajuste os feixes; Remova qualquer objeto que possa estar impedindo a sintonia; Limpe as tampas protetoras.
5.4	Setor sempre aberto e led indicativo de sintonia sempre apagado.	Falta de alimentação na unidade RX e/ou tampa protetora encaixada em posição incorreta.	Verifique a tensão nos terminais de alimentação (>12V) na unidade RX e/ou encaixe a tampa protetora corretamente.
5.5	O feixe é interrompido, o LED acende, mas o alarme não dispara.	O fio do alarme não está instalado corretamente ou está em curto.	Verifique o fio do alarme.
5.6	Ao interromper o feixe o setor não abre e o led indicativo de sintonia não acende.	Receptor sintonizado pelo feixe refletido em algum objeto ou parede ou por outro transmissor.	Mude o posicionamento das unidades ou caso o transmissor esteja muito próximo do seu receptor e esteja interferindo em outro receptor, coloque em curto na unidade transmissora os dois terminais "alarme".
5.7	Funciona durante alguns dias normalmente e depois apresenta disparos.	Carregador de bateria não fornece corrente suficiente para o sistema.	Aumente a capacidade de fornecimento de corrente para o sistema.
5.8	Alarme falso.	Utilização de fios inadequados e/ou tensão inadequada da fonte de energia.	Verifique a fiação utilizada, (bitola) e estabeleça uma fonte de energia de 12 a 24VDC.
5.9	Alarme falso ocasionado por forte chuva ou nevoeiro.	Feixes mal alinhados, tempo de interrupção do feixe muito curto ou alimentação inadequada nas unidades.	Alinhe os feixes novamente, aumente o tempo de interrupção dos feixes e verifique a alimentação nos terminais de alimentação (>12V) das unidades.
5.10	Alarme falso ocasionado por fortes ventos.	Unidades mal fixadas ou obstrução dos feixes ocasionada por galhos ou folhas de árvores.	Verifique a fixação das unidades e corte os galhos e folhas que possam estar obstruindo os feixes.
5.11	Alarme falso ocasionado por pássaros ou outros animais.	Tempo de interrupção do feixe muito curto ou localização das unidades inadequada.	Aumente o tempo de interrupção dos feixes ou mude a localização das unidades.

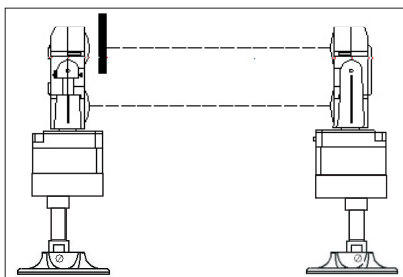


Figura 11

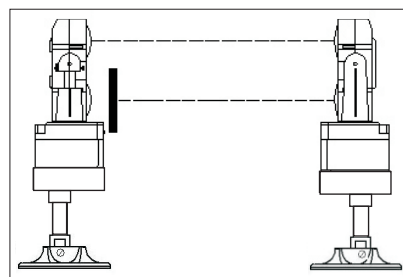


Figura 12

Encaixe a tampa protetora com atenção para que o chanfro encaixe na posição exata mantendo pressionado o botão tamper da unidade receptora;

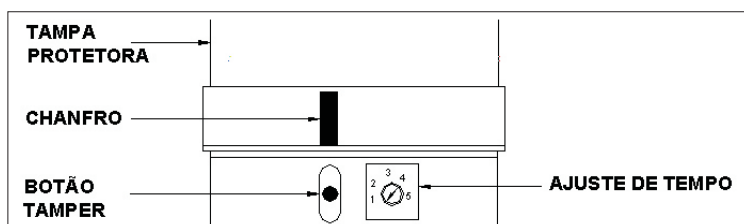


Figura 13

- Interrompa os dois feixes a 10 cm de distância da unidade receptora e verifique o acendimento do led indicativo de sintonia;
- Interrompa os dois feixes a 10 cm de distância da unidade transmissora e verifique o acendimento do led indicativo de sintonia;
- Interrompa os dois feixes na metade da distância entre as unidades e verifique o acendimento do led indicativo de sintonia.

Ajuste do tempo de interrupção (RX):

Permite que a barreira dispare somente quando o tempo de interrupção dos feixes ultrapassar o tempo determinado (50ms a 500ms).

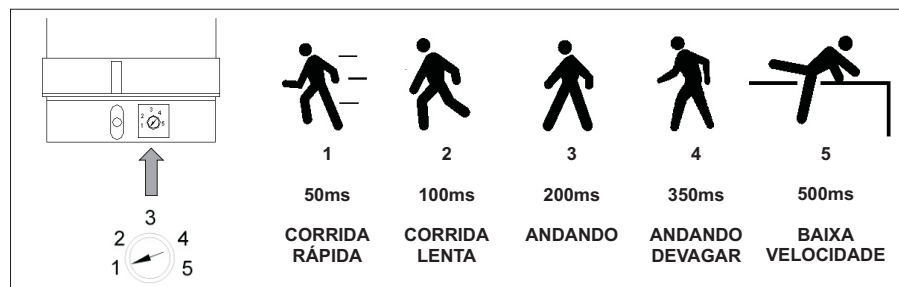
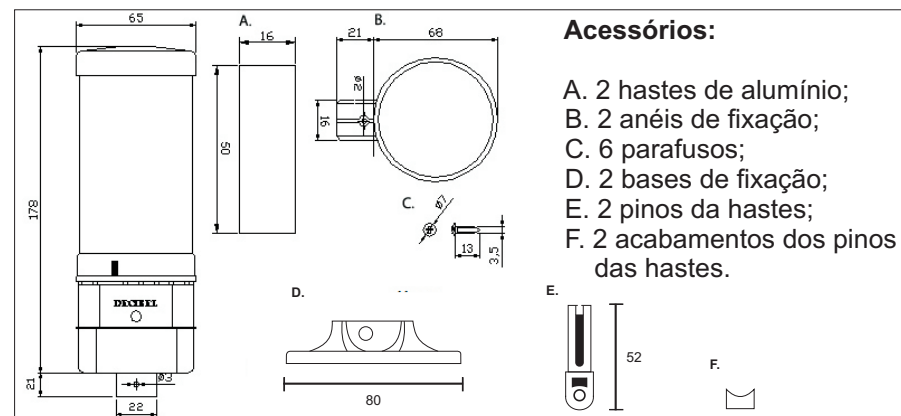


Figura 14

3. INSTALAÇÃO:

3.1 Identificação das partes e dimensões:



Acessórios:

- A. 2 hastes de alumínio;
- B. 2 anéis de fixação;
- C. 6 parafusos;
- D. 2 bases de fixação;
- E. 2 pinos das hastes;
- F. 2 acabamentos dos pinos das hastes.

Figura 1

3.2 Fixação:

A barreira **D98** pode ser fixada em paredes através de seu anel de fixação ou em paredes e outras superfícies planas através da haste de fixação.

3.2.1 Anel de Fixação (fig. 2)

- Fixe as bases nas paredes através de quatro parafusos (não fornecidos);
- Encaixe o anel na base e parafuse;
- Encaixe o corpo da barreira no anel.

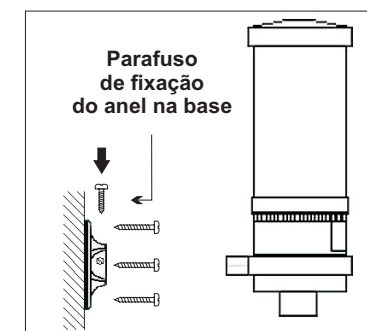


Figura 2

3.2.2 Haste de Fixação (fig. 3)

- Encaixe os pinos das hastes e os acabamentos nas bases de fixação;
- Fixe as bases através de quatro parafusos cada (não fornecidos);
- Encaixe as hastes nos pinos e parafuse-as;
- Encaixe as barreiras nas hastes e parafuse-as;
- Defina o ângulo de inclinação das hastes entre 30° e 90° e fixe-as através dos parafusos na posição escolhida.

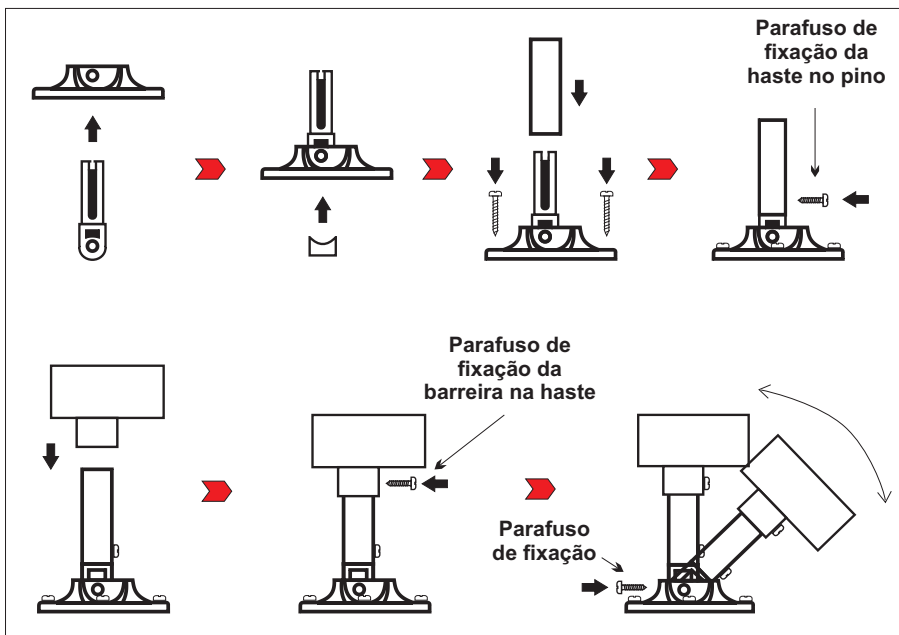


Figura 3

- Retire a tampa da unidade receptora e passe os fios de alimentação e alarme pelo orifício (fig. 4);
- Conecte os fios da alimentação aos terminais + e - (fig. 5);
- Conecte os fios do setor aos terminais "ALARME" (fig.5),esta ligação é recomendada já que protege a barreira contra violações, caso a tampa protetora seja retirada a barreira disparará. A proteção contraviolações pode ser inibida ligando os fios do setor nos terminais "TESTE" e "ALARME" (fig.6).
- Acomode corretamente os fios de alimentação e do setor para introduzir a tampa protetora;

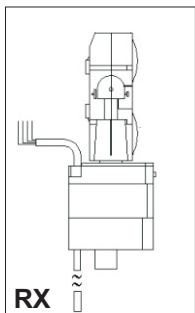


Figura 4

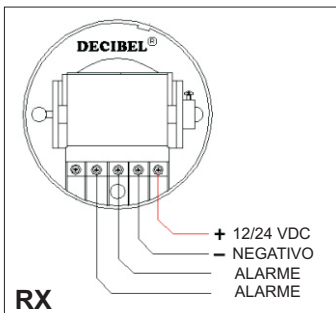


Figura 5

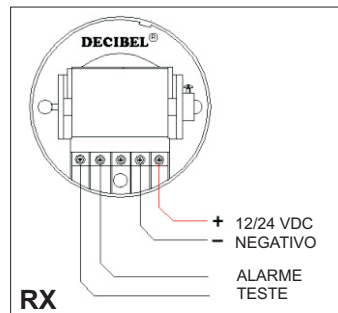


Figura 6

- Retire a tampa protetora da unidade transmissora e passe os fios de alimentação pelo orifício (fig. 7);
- Conecte os fios da alimentação nos terminais + e - (fig. 8);
- Ligue a alimentação.

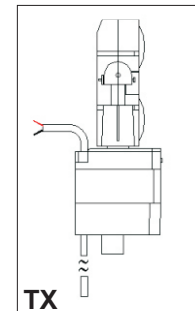


Figura 7

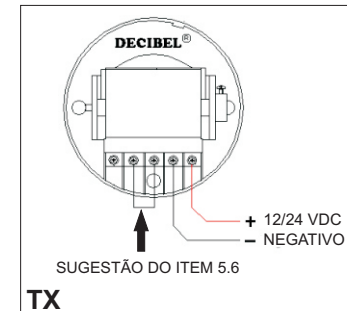


Figura 8

4. ALINHAMENTO:

- Localize uma unidade de frente a outra unidade conforme a figura 9 e utilize os ajustes vertical e horizontal (figura 10) até que o led indicativo de sintonia da unidade receptora apague;

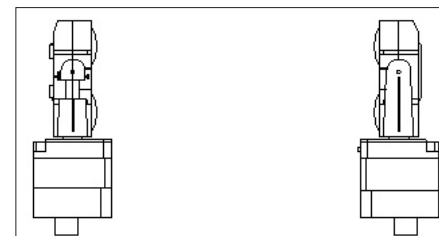


Figura 9

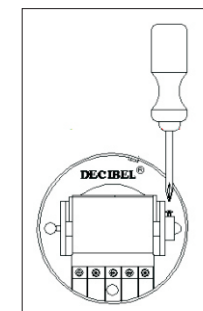


Figura 10

- Tampe a lente superior do receptor e verifique se o led indicativo de sintonia da unidade receptora permanece apagado (fig. 11), caso acenda, ajuste novamente a sintonia. Neste caso, a barreira pode estar mal alinhada ou com tensão de alimentação fora do especificado, observe o diâmetro do fio e a tensão da bateria a fim de corrigir o problema;
- Tampe a lente inferior do receptor e verifique se o led indicativo de sintonia da unidade receptora permanece apagado (fig. 12), caso o led acenda, ajuste novamente a sintonia;