

## 7. ESPECIFICAÇÕES:

<b>D 95</b>	
Modo de detecção	Feixe de luz infravermelho
Distância externa máxima	60 m
Distância interna máxima	120 m
Alimentação	12 a 24 VDC
Consumo de corrente máxima	85 mA (em 12 VDC)
Período de alarme	2s
Saída de alarme	NA e NF.
Ângulo de Alinhamento	$\pm 15^\circ$ Vertical $\pm 90^\circ$ Horizontal
Temperatura de operação	-5°C a 55°C.
Fixação	Suporte Metálico

### CERTIFICADO DE GARANTIA

A **DECIBEL**® garante este equipamento por 12 (doze) meses a contar da emissão da Nota Fiscal. Esta garantia assegura ao adquirente a correção dos eventuais defeitos de fabricação, desde que sejam constatadas falhas em condições normais de uso do equipamento. Não estão cobertas nesta garantia: carcaças e outras partes do produto que venham apresentar danos provocados por acidente, agentes da natureza, se utilizado em desacordo com o manual de instruções, se estiver ligado a sistema de alimentação imprópria, ou ainda, apresente sinais de ter sido violado, ajustado ou consertado por pessoa não credenciada pela **DECIBEL**®.

Modelo: \_\_\_\_\_.

Nº de Série: \_\_\_\_\_.

Nº do Pedido de Compra: \_\_\_\_\_.

Nº da Nota Fiscal: \_\_\_\_\_.

Visite o nosso site: [www.decibel.com.br](http://www.decibel.com.br) E-mail: [decibel@decibel.com.br](mailto:decibel@decibel.com.br)  
Rua 18 de Fevereiro, 366-Chácara Mafalda- São Paulo- SP- CEP: 03373-075.  
Fone: (0xx11) 2916-6722 (tronco chave)

**DECIBEL**®

Indústria e Comércio LTDA.

# BARREIRA INFRAVERMELHO DUPLO FEIXE

## D95

### MANUAL DE INSTALAÇÃO E FUNCIONAMENTO

[www.decibel.com.br](http://www.decibel.com.br)

## D95 - Barreira Infravermelho Duplo Feixe

Para aplicação em muros e principalmente em locais onde existam pequenos animais ou pássaros. Esta barreira evita disparos falsos causados por animais, sua distância entre feixes, maior do que a das barreiras duplo feixe mais comuns encontradas no mercado, não permite que os mesmos interrompam ambos os feixes simultaneamente.

### 1. CARACTERÍSTICAS:

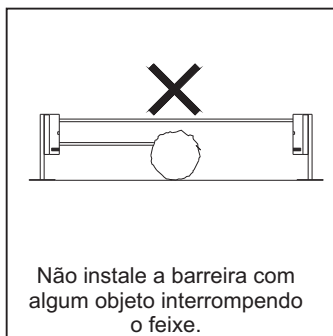
- Feixes sincronizados;
- Acionamento por interrupção simultânea dos feixes;
- Alcance externo 60 m;
- Alcance interno 120 m;
- Distância aproximada entre os feixes de 270 mm;
- Alinhamento individual dos feixes;
- Led indicativo de sintonia;
- Acionamento para alarme via contato seco;
- Alimentação de 12 a 24 VDC;
- Selado contra umidade e entrada de insetos.

### 2. RECOMENDAÇÕES:



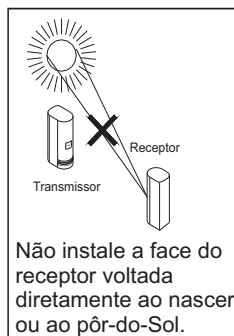
Fixar a barreira somente em superfícies sólidas.

**Figura 1**



Não instale a barreira com algum objeto interrompendo o feixe.

**Figura 2**

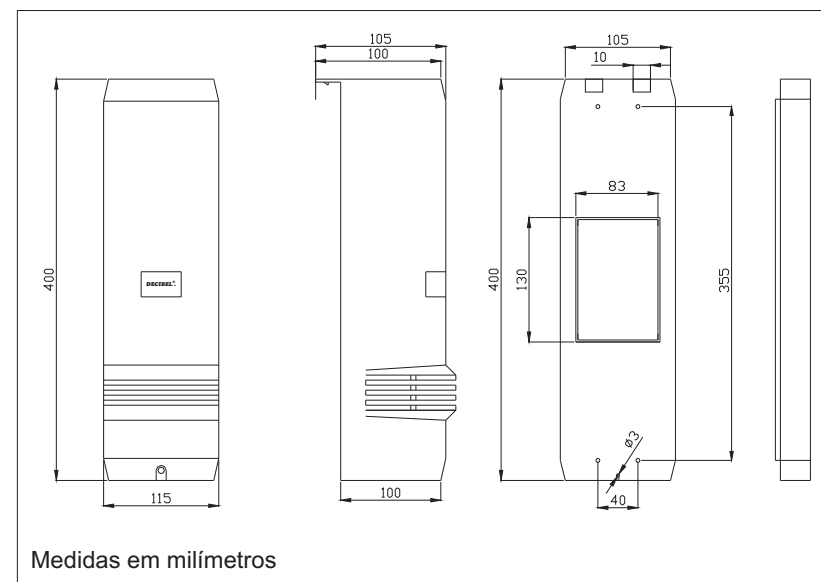


Não instale a face do receptor voltada diretamente ao nascer ou ao pôr-do-Sol.

**Figura 3**

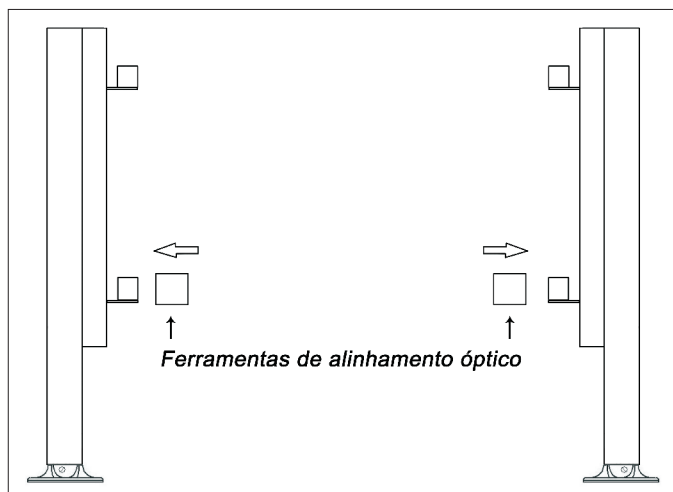
<b>5.7</b>	Funciona durante alguns dias normalmente e depois apresenta disparos.	Carregador de bateria não fornece corrente suficiente para o sistema.	Aumente a capacidade de fornecimento de corrente para o sistema.
<b>5.8</b>	Alarme falso.	Utilização de fios inadequados e/ou tensão inadequada da fonte de energia.	Verifique a fiação utilizada, (bitola) e estabeleça uma fonte de energia de 12 a 24 VDC.
<b>5.9</b>	Alarme falso ocasionado por forte chuva ou nevoeiro.	Feixes mal alinhados ou alimentação inadequada nas unidades.	Alinhe os feixes novamente e verifique a alimentação nos terminais de alimentação (>12V) das unidades.
<b>5.10</b>	Alarme falso ocasionado por fortes ventos.	Unidades mal fixadas ou obstrução dos feixes ocasionada por galhos ou folhas de árvores.	Verifique a fixação das unidades e corte os galhos e folhas que possam estar obstruindo os feixes.
<b>5.11</b>	Alarme falso ocasionado por pássaros ou outros animais.	Localização das unidades inadequada.	Mude a localização das unidades.

### 6. DIMENSÕES:



Medidas em milímetros

**Figura 8**



**Figura 7**

## 5. SOLUÇÃO DE PROBLEMAS:

	Problema	Possível causa	Solução
5.1	O LED da unidade TX e/ou RX não está acendendo.	Tensão inadequada da fonte de energia.	Estabeleça uma fonte de energia de 12 a 16 Vdc.
5.2	Setor sempre aberto e led indicativo de sintonia sempre aceso.	Falta de alimentação na unidade TX e/ou falta de alinhamento entre as unidades.	Verifique a tensão nos terminais de alimentação (>12V) na unidade TX e/ou alinhe as unidades.
5.3	O LED receptor permanece aceso.	Feixes não estão alinhados; Feixes estão bloqueados; Tampa protetora precisa ser limpa.	Ajuste os feixes; Remova qualquer objeto que possa estar impedindo a sintonia; Limpe as tampas protetoras.
5.4	Setor sempre aberto e led indicativo de sintonia sempre apagado.	Falta de alimentação na unidade RX e/ou tampa protetora encaixada em posição incorreta.	Verifique a tensão nos terminais de alimentação (>12V) na unidade RX e/ou encaixe a tampa protetora corretamente.
5.5	O feixe é interrompido, o LED acende, mas o alarme não dispara.	O fio do alarme não está instalado corretamente ou está em curto.	Verifique o fio do alarme.
5.6	Ao interromper o feixe o setor não abre e o led indicativo de sintonia não acende.	Receptor sintonizado pelo feixe refletido em algum objeto ou parede ou por outro transmissor.	Mude o posicionamento das unidades.

- Quando forem instaladas em desnível posicione a barreira RX no ponto mais alto e a barreira TX no ponto mais baixo do setor;
- Não utilize cabeamento aéreo;
- Em áreas externas evite instalar as unidades com distância maior que o especificado;
- Em local de alta incidência de nevoeiro recomendamos a redução de 50% da distância nominal prevista;
- Utilize fonte de alimentação com bateria em flutuação (em paralelo) para evitar disparos por falha na rede elétrica;
- Verifique se a barreira possui 12 VDC, para que ela possa alcançar a distância máxima especificada e não venha apresentar disparos falsos. Sempre faça as medições com as barreiras ligadas e alinhadas;
- Não utilize fontes de centrais de alarme para a alimentação das barreiras, pois fornecem corrente insuficiente para tal aplicação;
- Observe para que um receptor não sintonize ou sofra incidência de outro transmissor que não seja seu par ou de outra fonte de infravermelho;
- Realize a limpeza do equipamento a cada seis meses ou antes em função da necessidade, utilize água e sabão neutro e não utilize esponja de aço ou qualquer material abrasivo. No caso de infestação por insetos, utilize água e detergente para realizar a limpeza e a retirada dos mesmos.

## ATENÇÃO: Leia completamente as instruções antes de iniciar a instalação.

### 3. INSTALAÇÃO:

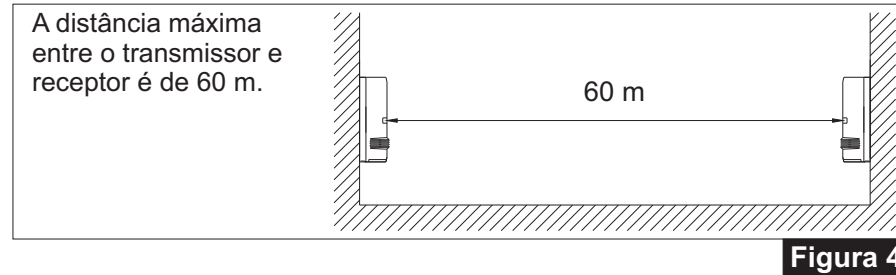
#### 3.1 Distância dos fios:

Quando forem instaladas duas ou mais barreiras em um único fio, a distância máxima será obtida dividindo a distância de cabo listada abaixo pelo número de barreiras utilizadas.

MODELO	D95	Exemplo para dois pares
Dimensão do Fio.	12 VDC	12 VDC
AWG22 (0,33mm <sup>2</sup> )	100m	100 m / 2 pares = 50 m
AWG20 (0,52mm <sup>2</sup> )	200m	200 m / 2 pares = 100 m
AWG18 (0,83mm <sup>2</sup> )	300m	300 m / 2 pares = 150 m
AWG16 (1,31mm <sup>2</sup> )	500m	500 m / 2 pares = 250 m

### 3.2 Modo de fixação:

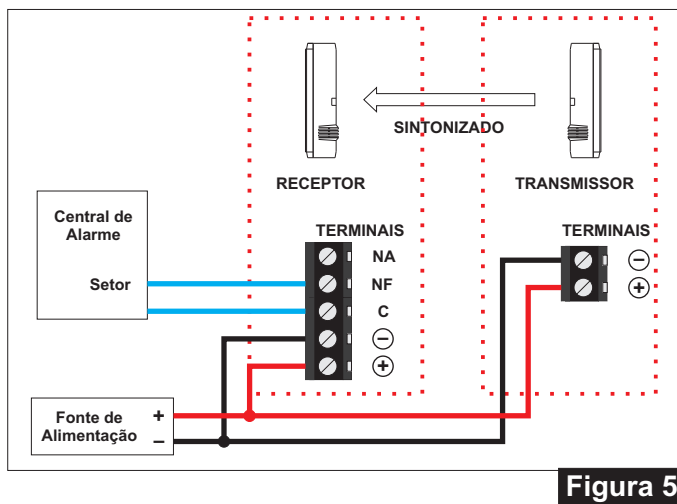
- Parafuse a parte traseira em uma superfície sólida;
- Instale a fiação nos terminais do transmissor e do receptor (conforme item 3.3 deste manual);
- Passe a fiação dos terminais até a saída da parte traseira;



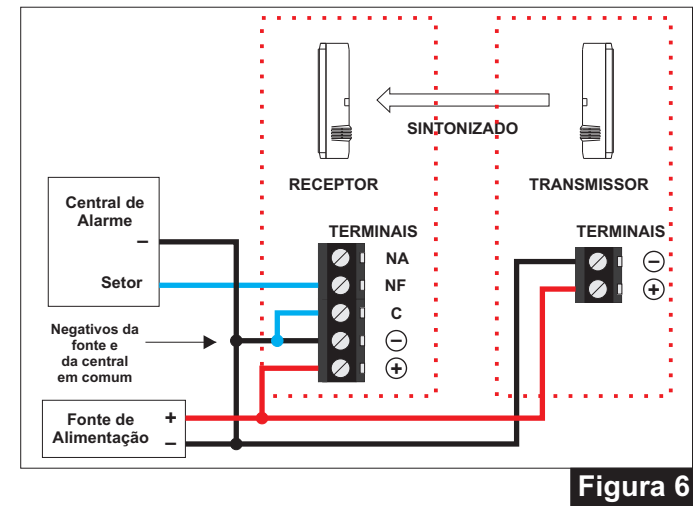
### 3.3 Ligação aos terminais:

-Com o sensor sintonizado os terminais "NF" e "C" estarão em curto, com a interrupção dos dois feixes o contato "NF" abrirá e o curto fechará entre os terminais "NA" e "C", essa condição se manterá por 2 segundos após a desobstrução dos feixes.

Exemplo de ligação 1:



Exemplo de ligação 2:



### 4. ALINHAMENTO:

Alinhe os feixes inferior e superior individualmente como descrito a seguir: Tampe as lentes inferiores de TX e RX com as ferramentas de alinhamento óptico, em seguida, direcione o feixe superior do TX de forma que ele encontre a unidade receptora superior e sintonize a barreira apagando o led indicativo de sintonia; Para o alinhamento do feixe inferior repita o processo acima desta vez tampando as lentes superiores. Após a verificação de suas unidades alinhadas, encaixe suas respectivas tampas protetoras.