

### 5. TESTE:

Após feita a sintonia deve ser verificado o funcionamento da barreira, usando para isso o led indicativo de sintonia localizado na unidade RX, seguindo os seguintes passos:

- 1- Bloqueie o feixe a 5 cm da unidade TX;
  - 2- Bloqueie o feixe a 5 cm da unidade RX;
  - 3- Bloqueie o feixe na metade da distância entre as unidades;
- Quando houver a interrupção do feixe nas situações acima o led acenderá indicando que o setor foi violado.

### 6. PRECAUÇÕES:

- Não instale a unidade RX com a lente voltada diretamente para o sol;
- Dimensione corretamente a fonte de alimentação;
- É imprescindível utilizar fonte de alimentação com bateria em flutuação (em paralelo) para evitar disparos por falhas na rede elétrica;
- **Para um bom funcionamento em instalações com números superiores a 10 pares ou metragem de fios maior que 50 metros (alimentação) é essencial o uso do carregador de bateria modelo D156 DECIBEL;**
- Não instale as unidades em superfícies que sofram trepidações;
- Não deixe objetos obstruindo o caminho do feixe;
- Observe para que um receptor não sintonize ou sofra incidência de outro transmissor que não seja seu par ou de outra fonte de infravermelho;
- Não instale as unidades em distâncias maiores que as especificadas;
- Em local de alta incidência de nevoeiro recomendamos a redução de 50% da distância nominal prevista.

### 3. INSTALAÇÃO:

- Retire as proteções e as tampas protetoras das unidades TX e RX;
- Fixe as unidades na superfície desejada a uma altura mínima de 500 mm do chão;
- Conecte os cabos de alimentação nas unidades TX e RX;
- Conecte os cabos do setor da central de alarme na unidade RX (utilize os bornes C e NF).

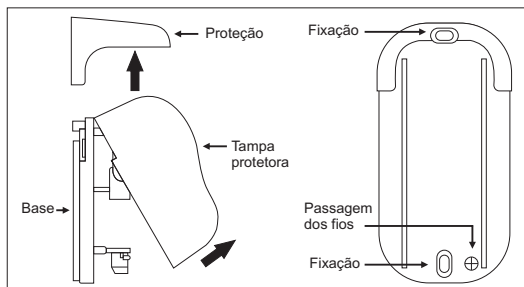


Figura 1

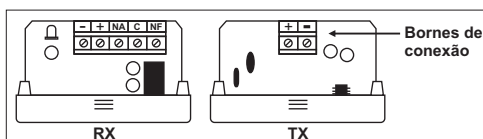


Figura 2

### 7. DIMENSÕES:

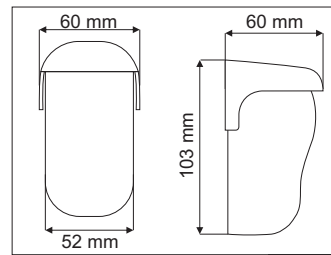


Figura 6

**Não nos responsabilizamos pelo mau funcionamento do produto caso as especificações e precauções não forem respeitadas.**

**A DECIBEL GARANTE ESTE PRODUTO POR DOZE MESES CONTRA DEFEITOS DE FABRICAÇÃO.**

Em caso de dúvidas ou sugestões sobre nossos produtos entre em contato conosco através do e-mail [decibel@decibel.com.br](mailto:decibel@decibel.com.br) ou visite nosso site:

[www.decibel.com.br](http://www.decibel.com.br)

**DECIBEL®**  
Indústria e Comércio LTDA.

## BARREIRA INFRAVERMELHO COM FEIXE ÚNICO ARTICULADO

### MANUAL DE FUNCIONAMENTO

## D50-Plus

### 1. DESCRIÇÃO:

A barreira Infravermelho Ativo Feixe Único D50-Plus permite o monitoramento perimetral de áreas internas e externas através de um feixe de luz infravermelho direcionável, que ao ser interrompido abre ou fecha um contato interno.

### 2. CARACTERÍSTICAS:

- Led indicativo de sintonia;
- Alcance externo: 50 metros;
- Alcance interno: 100 metros;
- Alimentação: 12 a 24VDC;
- Consumo de corrente máxima do par: 60mA;
- Saída: contato NF (compatível com qualquer central de alarme) e NA;
- Tempo de disparo imediato;
- Tempo de desacionamento do relé: 5 minutos;
- Ajuste vertical e horizontal do feixe;
- **Não utilize o relé do sensor para comutar cargas indutivas, pois podem danificar o relé da unidade. Caso utilize um relé adicional, consulte o item 3 deste manual;**
- Dimensões: 103,5 x 60 x 54 mm.

### \*Relé adicional:

Quando utilizado um relé adicional, coloque um diodo como indicado abaixo (Figura 3):

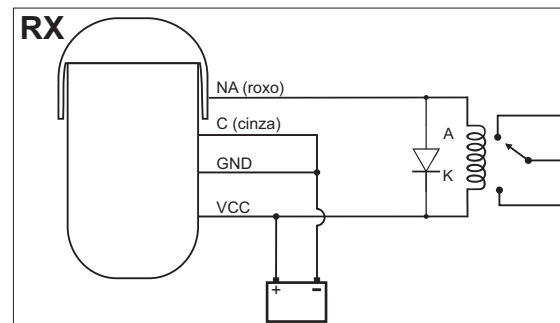


Figura 3

### 4. ALINHAMENTO:

- Direcione a lente da unidade TX para a unidade RX através dos ajustes vertical e horizontal (Figura 4);
- Direcione a lente da unidade RX para a unidade TX através dos ajustes vertical e horizontal (Figura 4);
- Verifique se o led indicativo de sintonia localizado na unidade RX está apagado indicando que as unidades estão alinhadas (Figura 5);
- Encaixe as tampas protetoras e as proteções.

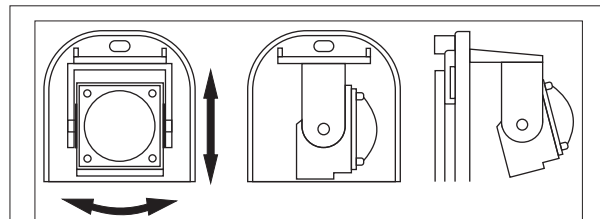


Figura 4

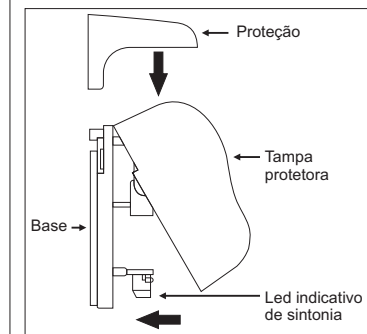


Figura 5