

• Caso a distância entre receptor e transmissor seja inferior a 5 m e estejam instalados em paredes brancas ou sobre piso liso e/ou polido, poderão não disparar devido à reflexão nas paredes ou no chão. Para evitar tal situação ligue um resistor de 470 Ω (em 12 VDC) ou 1 KΩ (em 24 VDC) em série com o fio positivo (vermelho) do TX.

#### 7. DIMENSÕES:

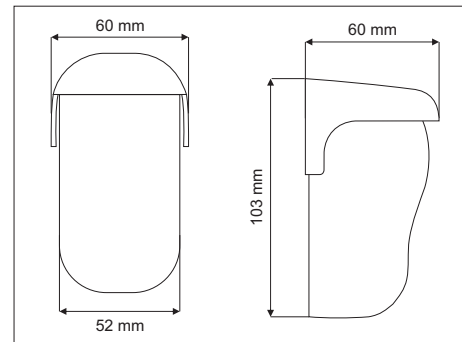


Figura 6

7

**Não nos responsabilizamos pelo mau funcionamento do produto caso as especificações e precauções não forem respeitadas.**

**A DECIBEL GARANTE ESTE PRODUTO POR DOZE MESES CONTRA DEFEITOS DE FABRICAÇÃO.**

Em caso de dúvidas ou sugestões sobre nossos produtos entre em contato conosco através do e-mail [decibel@decibel.com.br](mailto:decibel@decibel.com.br) ou visite nosso site:

[www.decibel.com.br](http://www.decibel.com.br)



8

## BARREIRA INFRAVERMELHO COM FEIXE ÚNICO ARTICULADO

### MANUAL DE FUNCIONAMENTO

#### D50 Plus Fast

#### 1. DESCRIÇÃO:

Barreira com atuação e resposta de alta velocidade, ideal para aplicações que demandam rapidez na capturação de intrusões e na saída do sinal.

#### 2. CARACTERÍSTICAS:

- Led indicativo de sintonia;
- Alcance externomáximo: 50 metros;
- Alimentação: 12 a 24 VDC;
- Consumo de corrente máxima do par: 40 mA;
- Saída coletor aberto NPN;
- Tempo de disparo: 2,5 ms;
- Tempo de disparo da saída coletor aberto: 50 ms;
- Ajuste vertical e horizontal do feixe;
- Índice de proteção: IP 65;
- Dimensões: 103,5 x 60 x 60 mm.

1

### 3. INSTALAÇÃO:

#### Fixação e ligações elétricas

- Retire as proteções e as tampas protetoras das unidades TX e RX;
- Fixe as unidades na superfície desejada a uma altura de, no mínimo, 500 mm do chão;

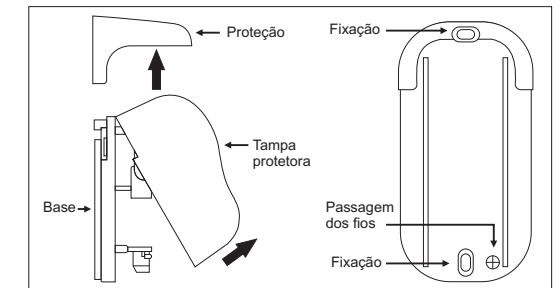


Figura 1

- Conecte os cabos de alimentação nas unidades TX e RX;
- Na unidade RX, através do borne NA, conecte o cabo do equipamento que será acionado.

2

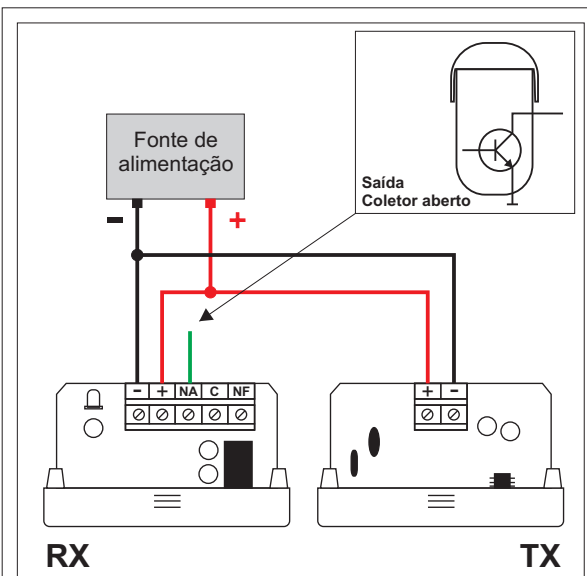


Figura 2

Nesse modelo os bornes "C" e "NF" da unidade RX não possuem função.

3

#### 4. ALINHAMENTO:

- Direcione a lente da unidade TX para a unidade RX através dos ajustes vertical e horizontal (Figura 3);
- Direcione a lente da unidade RX para a unidade TX através dos ajustes vertical e horizontal (Figura 3);
- Verifique se o led indicativo de sintonia localizado na unidade RX está apagado indicando que as unidades estão alinhadas (Figura 4);

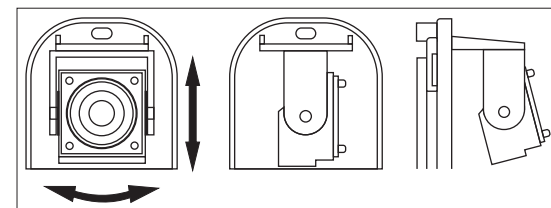


Figura 3

- Encaixe as tampas protetoras e as proteções.

4

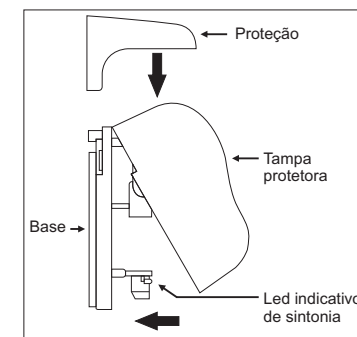


Figura 4

#### 5. TESTE:

Após feita a sintonia deve ser verificado o funcionamento da barreira, usando para isso o led indicativo de sintonia localizado na unidade RX, seguindo os seguintes passos:

- 1- Bloquee o feixe a 5 cm da unidade TX;
- 2- Bloquee o feixe a 5 cm da unidade RX;
- 3- Bloquee o feixe na metade da distância entre as unidades; Quando houver a interrupção do feixe nas situações acima o led acenderá indicando que o setor foi violado. Caso não haja interrupção do feixe em algum dos passos acima, consulte o item 6 deste manual.

5

#### 6. PRECAUÇÕES:

- Não instale a unidade RX com a lente voltada diretamente para o sol;
- Dimensão corretamente a fonte de alimentação;
- É imprescindível utilizar fonte de alimentação com bateria em flutuação (em paralelo) para evitar disparos por falhas na rede elétrica;
- Para um bom funcionamento em instalações com números superiores a 10 pares ou metragem de fios maior que 50 metros (alimentação) é essencial o uso do carregador de bateria modelo D155 DECIBEL;
- Não instale as unidades em superfícies que sofram trepidações;
- Não deixe objetos obstruindo o caminho do feixe;
- Observe para que um receptor não sintonize ou sofra incidência de outro transmissor que não seja seu par ou de outra fonte de infravermelho;
- Não instale as unidades em distâncias maiores que as especificadas;
- Em local de alta incidência de nevoeiro recomendamos a redução de 50% da distância nominal prevista;
- Caso seja necessária a instalação de 2 ou mais pares de barreira em condição semelhante a mostrada abaixo, instale as unidades RX e TX como indicado (Fig. 5):

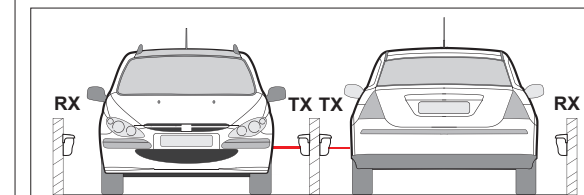


Figura 5

6