

#### 4.2. Modelo simples com Unidade de Acionamento de 1 botão

A Unidade de Acionamento possui um led interno que acende assim que o botão é pressionado.

Cada toque no botão da Unidade de Acionamento apaga a cor que está acesa e acende a outra cor.

#### 4.3. Modelo automático com Unidade de Acionamento de 1 botão

A Unidade de Acionamento possui um led interno que acende assim que o botão é pressionado.

Através do botão da Unidade de Acionamento é iniciada a sequência pré programada de funcionamento, na qual a ordem e tempo de acendimento das cores foram previamente definidos.

Com o acionamento do botão o Semáforo apagará a cor verde, acenderá a cor vermelha durante o tempo programado e voltará a acender a cor verde (cor inicial). A sequência só será executada uma vez após cada toque no botão.

Como mencionado anteriormente a cor inicial pode ser escolhida no momento da compra, porém não poderá ser alterada posteriormente.

### 5. MANUTENÇÃO:

#### Troca da bateria da Unidade Acionadora (utilize baterias alcalinas 9 V):

- Solte o parafuso de fechamento;
- Abra a tampa, desconecte a bateria antiga e conecte a nova;
- Encaixe a tampa e prenda-a com o parafuso.

#### CERTIFICADO DE GARANTIA

A **DECIBEL**® garante este equipamento por 12 (doze) meses a contar da emissão da Nota Fiscal. Esta garantia assegura ao adquirente a correção dos eventuais defeitos de fabricação, desde que sejam constatadas falhas em condições normais de uso do equipamento. Não estão cobertas nesta garantia: carcaças e outras partes do produto que venham apresentar danos provocados por acidente, agentes da natureza, se utilizado em desacordo com o manual de instruções, se estiver ligado a sistema de alimentação imprópria, ou ainda, presente sinais de ter sido violado, ajustado ou consertado por pessoa não credenciada pela **DECIBEL**®.

Modelo: \_\_\_\_\_ N° do Pedido de Compra: \_\_\_\_\_

N° de Série: \_\_\_\_\_ N° da Nota Fiscal: \_\_\_\_\_

Visite o nosso site: [www.decibel.com.br](http://www.decibel.com.br) E-mail: [decibel@decibel.com.br](mailto:decibel@decibel.com.br)  
Rua 18 de Fevereiro, 366-Chácara Mafalda- São Paulo- SP- CEP: 03373-075.

**DECIBEL**®

Indústria e Comércio LTDA.

## SEMÁFORO VD E VM 1 MÓDULO

# D387 RF

### MANUAL DE INSTALAÇÃO E FUNCIONAMENTO

Endereço do Semáforo	00
Alcance do rádio	<input checked="" type="checkbox"/> 70 metros <input type="checkbox"/> 300 metros
Alimentação da Unidade de Acionamento (VDC)	<input type="checkbox"/> 9 V (Bateria) <input type="checkbox"/> 12 V (Fonte de alimentação)
Cor inicial	<input type="checkbox"/> Verde <input type="checkbox"/> Vermelho
Quantidade de botões	<input type="checkbox"/> 1 simples <input type="checkbox"/> 2 simples <input type="checkbox"/> 1 Automático
Módulos piscantes	<input type="checkbox"/> Verde <input type="checkbox"/> Vermelho
Tabela de tempos (Modelo automático)	_____ Módulo verde
	_____ Módulo vermelho

[www.decibel.com.br](http://www.decibel.com.br)

## 1. CARACTERÍSTICAS:

### Semáforo Duas Cores (Verde e Vermelha)

- Alimentação: 12 VDC;
- Consumo de corrente: 280 mA (cada módulo);
- Iluminação LED;
- Módulos LED com acendimento individual;
- Corpo em ABS e módulo em policarbonato;
- Suporte em alumínio;
- Resistente à intempéries;
- Índice de proteção: IP 65;
- Dimensões totais: 165 x 160 x 41 mm.

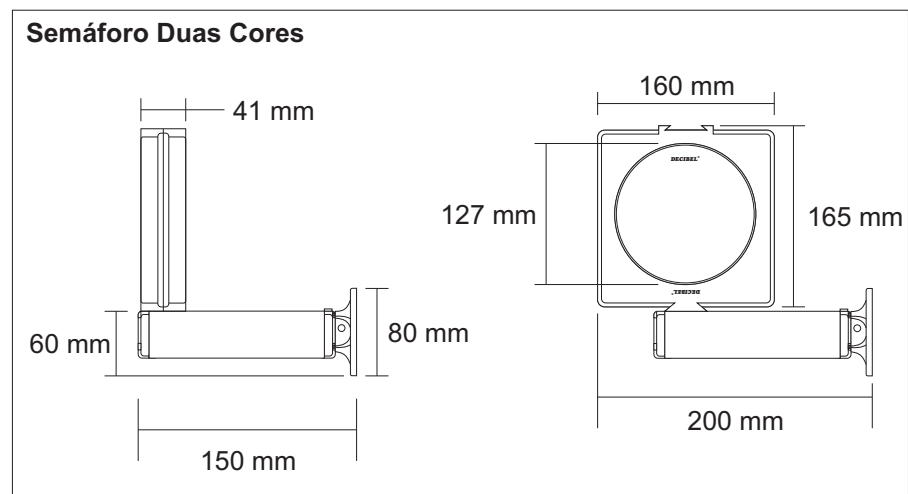


Figura 1

### Modelo Automático e Modelo Simples com 1 botão

A definição de cores piscantes é informada no momento da compra e o equipamento já sai configurado de fábrica. Essa configuração não pode ser alterada.

### 3.2. Períodos de tempo de acionamento dos módulos

#### Modelo Simples com 2 botões e Modelo Simples com 1 botão

Estes modelos não possuem essa função.

#### Modelo Automático

A definição de quantos segundos cada cor ficará acesa no ciclo automático deve ser previamente informada para ser programada no equipamento. Para redefinir esse tempo via Unidade de Acionamento, siga o procedimento a seguir:

- Aperte e segure o botão por aproximadamente 10 segundos, a cor verde começará a piscar e a vermelha acenderá, em seguida solte o botão;
- À partir desse momento o tempo que a cor vermelha ficar acesa será definido como o tempo padrão para essa cor, para finalizar a contagem e gravar o tempo aperte o botão;
- A cor verde piscará indicando que o procedimento foi realizado corretamente.

Caso a cor vermelha tenha sido escolhida como a cor inicial, no procedimento descrito acima ela que piscará durante a programação e também indicará a programação correta.

## 4. FUNCIONAMENTO:

A Unidade de Acionamento e o Semáforo devem ser instalados a uma distância máxima de 70 metros.

Assim que é alimentado com 12 VDC, o Semáforo acende a cor verde ou vermelha (definido no momento da compra).

### 4.1. Modelo simples com Unidade de Acionamento de 2 botões

A Unidade de Acionamento possui dois leds internos, um para cada botão, que acendem assim que seu respectivo botão é pressionado.

Através da Unidade de Acionamento é realizado o acendimento das cores verde e vermelha, cada um dos botões aciona a cor correspondente.

## 2.2. Semáforo Duas Cores

- Fixe o Semáforo na superfície escolhida através da base de fixação utilizando 4 parafusos;
- Direcione o Sinalizador para a posição desejada rotacionando-o sobre o suporte;

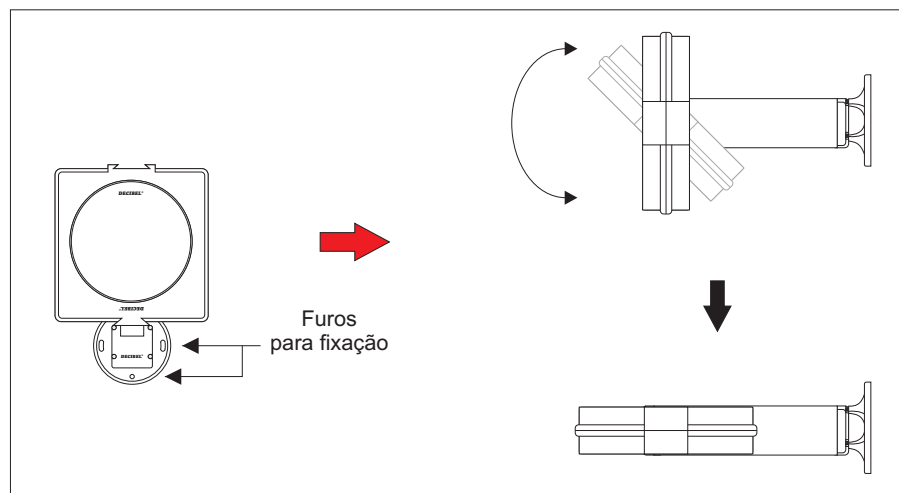


Figura 7

- Alimente o semáforo com 12 VDC proveniente da fonte de alimentação:
  - Conecte o fio preto do Semáforo ao fio preto da fonte de alimentação;
  - Conecte o fio vermelho do Semáforo ao fio vermelho da fonte de alimentação;
- Conecte a fonte de alimentação à rede elétrica (90/240 VAC).

## 3. CONFIGURAÇÃO:

### 3.1. Cores piscantes

#### Modelo Simples com 2 botões

As duas cores possuem a função pisca, basta apertar o botão da cor que será programada e em seguida pressionar e soltar em conjunto os botões. A programação deve ser realizada individualmente para cada cor. Para voltar ao funcionamento contínuo repita o procedimento.

## Fonte de Alimentação

- Alimentação Full Range 90/240 VAC;
- Tensão máxima de saída: 12 VDC;
- Corrente máxima de saída: 1 A.

## Unidade de Acionamento

- Corpo em ABS;
- Até 2 Botões de acionamento;
- Sinalização led quando os botões são acionados;
- Alimentação: Bateria 9 V interna ou Fonte 12 VDC (definido no momento da compra);
- Dimensões: 115 x 71 x 41 mm.

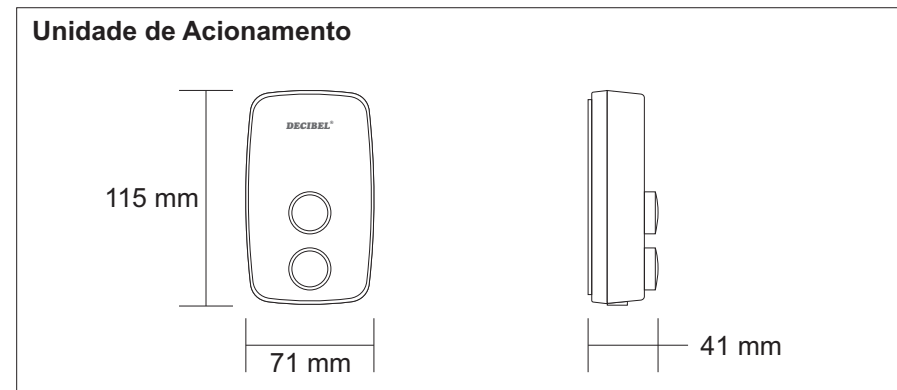


Figura 2

## 2. INSTALAÇÃO:

O alcance de funcionamento deste produto é de 70 metros em ambientes sem obstáculo e com visada e as unidades devem ser instaladas respeitando esta distância.

## 2.1. Unidade de Acionamento

### Alimentação por bateria 9V:

- Retire a tampa da unidade soltando o parafuso localizado na parte inferior da caixa;
- Desencaixe o botão verde para permitir a passagem do parafuso;
- Fixe a base na superfície escolhida através de 2 parafusos (Figura 3);

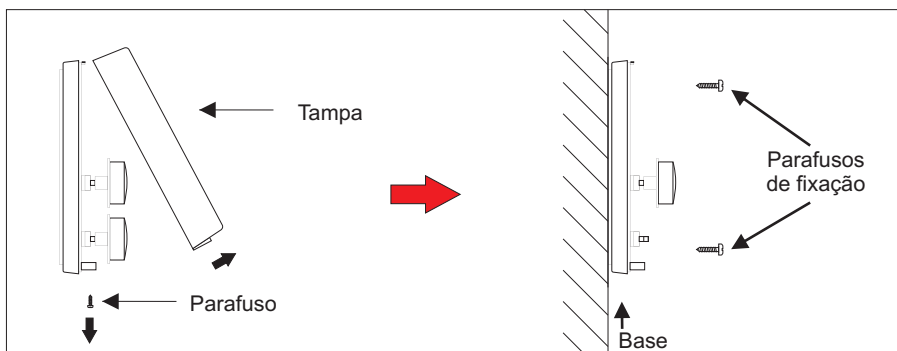


Figura 3

- Encaixe novamente o botão verde;
- Plug o conector do cabo da bateria na bateria 9 V (Figura 4);
- Retire o papel de proteção da fita dupla face da bateria e cole-a na base acima da placa;

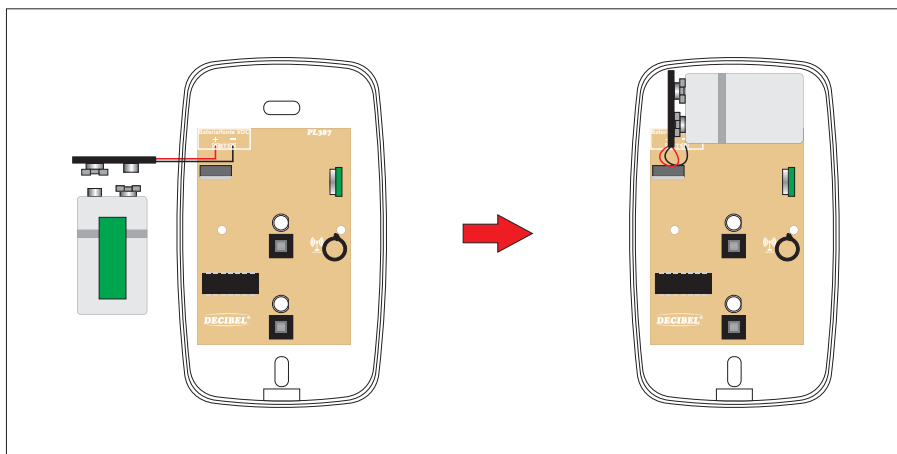


Figura 4

- Encaixe a tampa e prenda o parafuso.

### Alimentação por fonte de alimentação 12 VDC:

- Retire a tampa da unidade soltando o parafuso localizado na parte inferior da caixa;
- Desencaixe a placa da base;
- Passe o cabo através do orifício central (Figura 5);
- Fixe a base na superfície escolhida através de 2 parafusos (Figura 5);

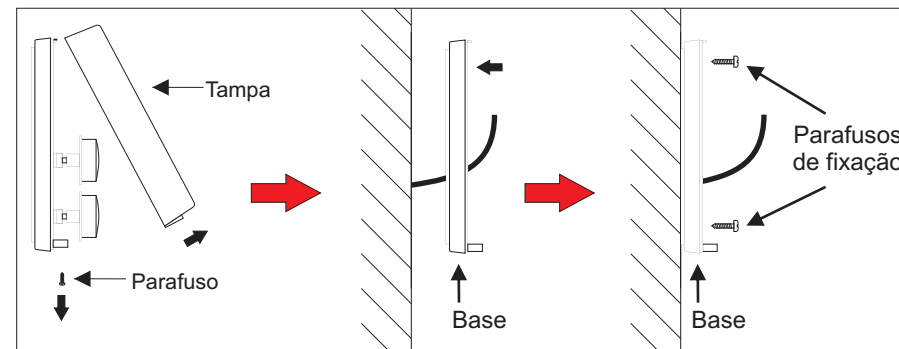


Figura 5

- Conecte os cabos provenientes da fonte de alimentação aos cabos da Unidade de Acionamento obedecendo a polaridade:
  - Ligue o cabo vermelho da Unidade de Acionamento ao fio positivo da fonte;
  - Ligue o cabo preto da Unidade de Acionamento ao fio negativo da fonte;
- Encaixe a placa na base;
- Encaixe a tampa e prenda o parafuso.

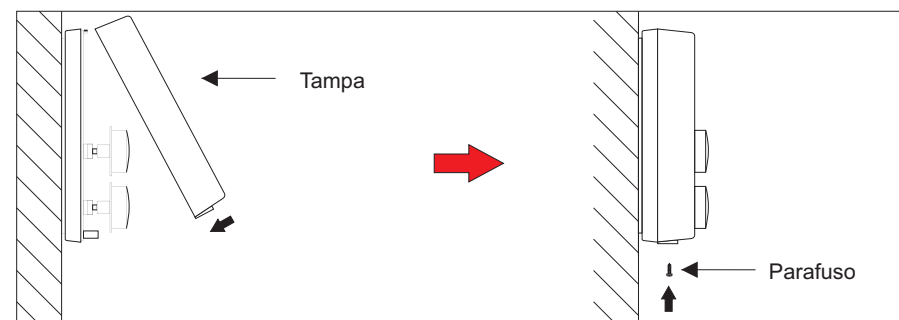


Figura 6