

5. FUNCIONAMENTO:

As Lanternas **D282** são conectadas nas fiações das lanternas do veículo e acenderão em conjunto com as indicações de seta, freio e ré do mesmo.

- Seta esquerda e seta direita (cor âmbar);
- Ré (cor branca);
- Freio (cor vermelha).

CERTIFICADO DE GARANTIA

A **DECIBEL**® garante este equipamento por 12 (doze) meses a contar da emissão da Nota Fiscal. Esta garantia assegura ao adquirente a correção dos eventuais defeitos de fabricação, desde que sejam constatadas falhas em condições normais de uso do equipamento. Não estão cobertas nesta garantia: carcaças e outras partes do produto que venham apresentar danos provocados por acidente, agentes da natureza, se utilizado em desacordo com o manual de instruções, se estiver ligado a sistema de alimentação imprópria, ou ainda, apresente sinais de ter sido violado, ajustado ou consertado por pessoa não credenciada pela **DECIBEL**®.

Modelo: _____ N° de Série: _____

N° do Pedido de Compra: _____ N° da Nota Fiscal: _____

Visite o nosso site: www.decibel.com.br E-mail: decibel@decibel.com.br
Rua 18 de Fevereiro, 366-Chácara Mafalda- São Paulo- SP- CEP: 03373-075.
Fone: (0xx11) 2916-6722 (tronco chave)

DECIBEL®

Indústria e Comércio LTDA.

LANTERNAS REBOQUES / CAMINHÕES

D282

MANUAL DE INSTALAÇÃO E FUNCIONAMENTO

ATENÇÃO: Leia completamente as instruções antes de iniciar a instalação.

Fevereiro/2021

www.decibel.com.br

1. DESCRIÇÃO:

Sinalização auxiliar para reboques e caminhões.

2. CARACTERÍSTICAS:

Lanternas em formato de seta com 64 leds.

- Alimentação: 24 VDC;
- Potência e consumo de corrente (cada seta):
 - Seta na cor âmbar: 6,24 W / 260 mA;
 - Ré na cor branca: 3,36 W / 140 mA;
 - Freio na cor vermelha: 2,16 W / 90 mA.
- Quantidade de leds (por seta): 64 leds;
 - Seta na cor âmbar: 32 leds;
 - Ré na cor branca: 16 leds;
 - Freio na cor vermelha: 16 leds.
- Comprimento dos cabos: 1,5 metros;
- Resistente a intempéries;
- Dimensões: 260 x 195 x 11 mm.

3. FIXAÇÃO:

- Fixe as Lanternas no local desejado através de 4 parafusos cada.

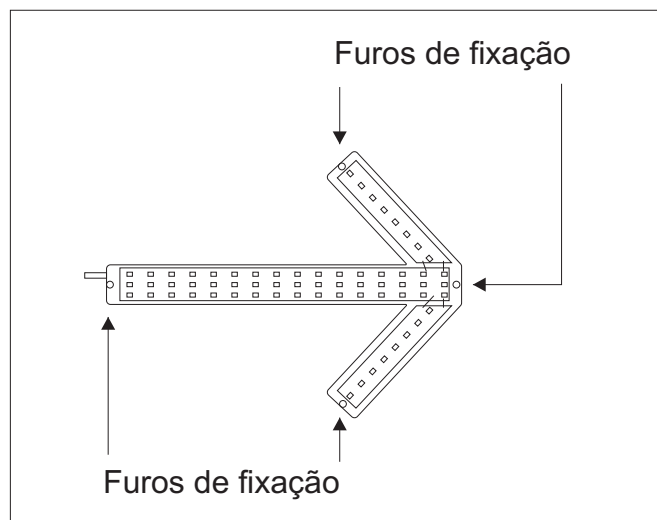


Figura 1

4. LIGAÇÃO DOS FIOS:

- Ligue os fios das Lanternas aos fios da lanterna do veículo conforme orientação abaixo:

Lanterna D282	Veículo
Fio Preto	GND
Fio Vermelho	Fio da luz de freio
Fio Amarelo	Fio da luz de seta
Fio Azul	Fio da luz de ré

Os fios das Lanternas devem ser ligados aos fios de seta, freio e ré do lado correspondente do veículo, ou seja, fios da Lanterna **D282** esquerda aos fios da lanterna do lado esquerdo do veículo e os fios da Lanterna **D282** direita aos fios da lanterna do lado direito do veículo.

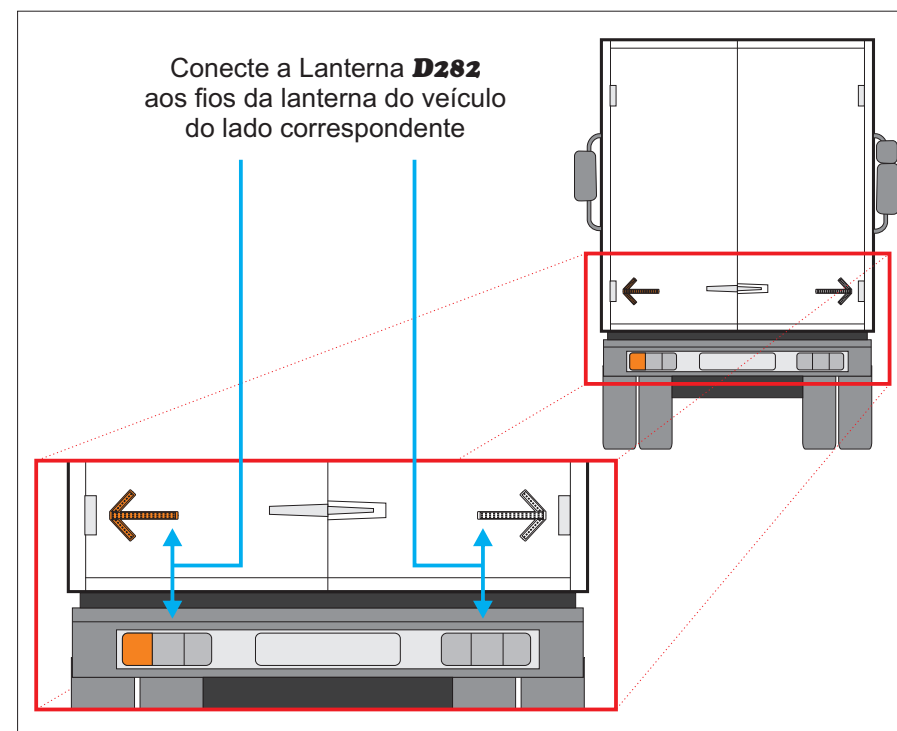


Figura 2