



Indústria e Comércio LTDA.

# **KIT D272C - SINALIZADORES SETA LED**

## **MANUAL DE OPERAÇÃO E INSTALAÇÃO**

[www.decibel.com.br](http://www.decibel.com.br)

### **CERTIFICADO DE GARANTIA**

A **DECIBEL**® garante este equipamento por 12 (doze) meses a contar da emissão da Nota Fiscal. Esta garantia assegura ao adquirente a correção dos eventuais defeitos de fabricação, desde que sejam constatadas falhas em condições normais de uso do equipamento. Não estão cobertas nesta garantia: carcaças e outras partes do produto que venham apresentar danos provocados por acidente, agentes da natureza, se utilizado em desacordo com o manual de instruções, se estiver ligado a sistema de alimentação imprópria, ou ainda, apresente sinais de ter sido violado, ajustado ou consertado por pessoa não credenciada pela **DECIBEL**®.

Modelo: \_\_\_\_\_ N° de Série: \_\_\_\_\_

N° do Pedido de Compra: \_\_\_\_\_ N° da Nota Fiscal: \_\_\_\_\_

Visite o nosso site: [www.decibel.com.br](http://www.decibel.com.br) E-mail: [decibel@decibel.com.br](mailto:decibel@decibel.com.br)  
Rua 18 de Fevereiro, 366-Chácara Mafalda- São Paulo- SP- CEP: 03373-075.  
Fone: (0xx11) 2916-6722 (tronco chave)

## 1. DESCRIÇÃO:

Kit formado por 2 Sinalizadores Seta Led com efeito pisca.

## 2. CARACTERÍSTICAS:

Sinalizadores em formato de seta com 32 leds na cor âmbar.

- Alimentação: 24 VDC;
- Consumo de corrente (cada seta): 260 mA;
- Potência (cada seta): 6,24 W;
- Quantidade de leds (por seta): 32 leds;
- Comprimento dos cabos: 8 metros;
- Resistente a intempéries;
- Dimensões: 260 x 195 x 11 mm.

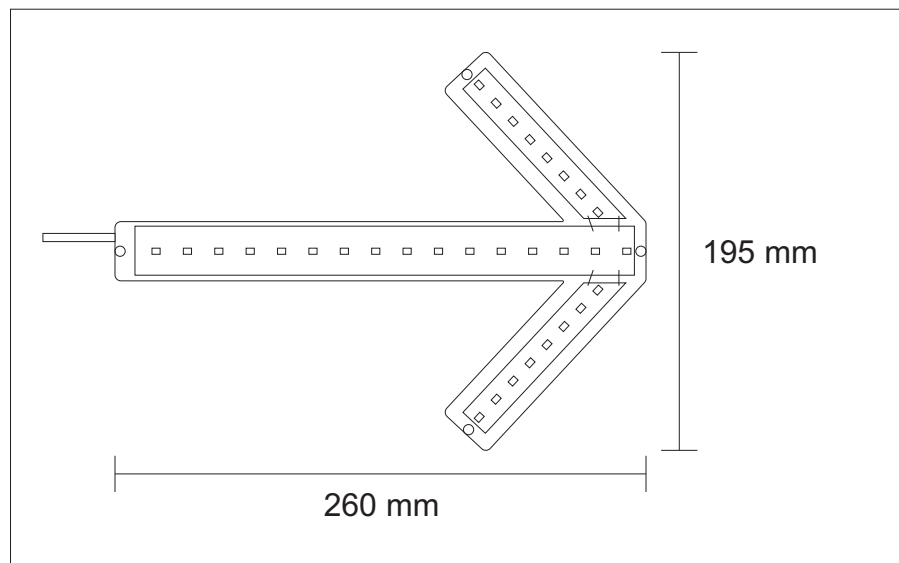


Figura 1

## 3. FIXAÇÃO:

- Fixe os Sinalizadores nos locais desejados através de 4 parafusos cada.

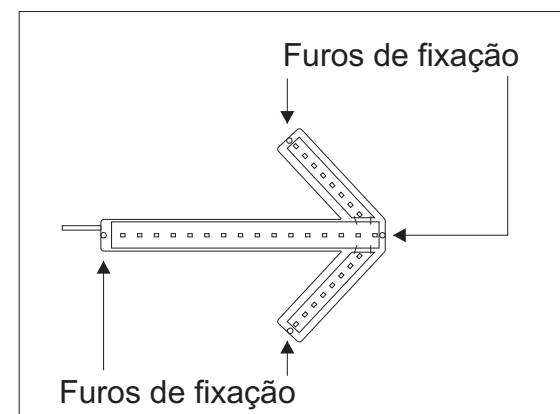


Figura 2

## 4. LIGAÇÃO DOS FIOS:

- Conecte os cabos vermelho e preto dos Sinalizadores na alimentação 24 VDC obedecendo a polaridade:

- Fio preto no negativo da alimentação;
- Fio vermelho no positivo da alimentação.

## 5. FUNCIONAMENTO:

Os Sinalizadores piscam assim que conectados à alimentação 24 VDC. O equipamento admite a utilização da chave seletora **D280** (vendida separadamente) para acioná-los individualmente ou em conjunto.