

CERTIFICADO DE GARANTIA

A **DECIBEL**® garante este equipamento por 12 (doze) meses a contar da emissão da Nota Fiscal. Esta garantia assegura ao adquirente a correção dos eventuais defeitos de fabricação, desde que sejam constatadas falhas em condições normais de uso do equipamento. Não estão cobertas nesta garantia: carcaças e outras partes do produto que venham apresentar danos provocados por acidente, agentes da natureza, se utilizado em desacordo com o manual de instruções, se estiver ligado a sistema de alimentação imprópria, ou ainda, apresente sinais de ter sido violado, ajustado ou consertado por pessoa não credenciada pela **DECIBEL**®.

Modelo: _____.

Nº de Série: _____.

Nº do Pedido de Compra: _____.

Nº da Nota Fiscal: _____.

Visite o nosso site: www.decibel.com.br E-mail: decibel@decibel.com.br
Rua 18 de Fevereiro, 366-Chácara Mafalda- São Paulo- SP- CEP: 03373-075.
Fone: (0xx11) 2916-6722 (tronco chave)



Indústria e Comércio LTDA.

KOJAK RETANGULAR

D263

MANUAL DE INSTALAÇÃO

www.decibel.com.br

D263 - Kojak Retangular

1. DESCRIÇÃO:

Sinalizador visual de advertência à led para utilização em veículos, pontes rolantes e outras aplicações.

2. CARACTERÍSTICAS:

- Alimentação: 12 VDC;
- Consumo de corrente:

- Pico inicial: 1 A;
- Regime de funcionamento: 410 mA;

- Efeito visual: 1 efeito padrão;
- Iluminação por led;
- Visualização frontal e traseira;
- Estrutura em policarbonato;
- Fixação por base magnética ou por parafusos (definido no momento da compra);
- Resistente à intempéries;
- Dimensões: 110 x 42 x 140 mm.

3. INSTALAÇÃO:

D263A - Base de fixação por parafusos:

- Posicione o Kojak no local desejado e fixe-o através de 2 parafusos (Fig. 1);
- Ligue a alimentação obedecendo a polaridade:

- Fio preto - negativo;
- Fio vermelho - positivo.

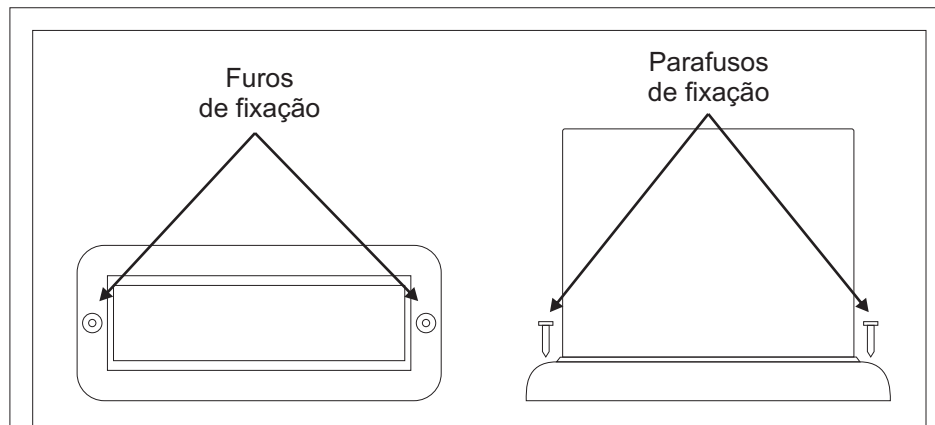


Figura 1

D263B - Base de fixação magnética:

- Posicione o Kojak em uma superfície metálica e introduza o plug para alimentação veicular no conector do acendedor de cigarro do veículo.