

## 5. LIGAÇÃO DOS FIOS:

•Ligue a alimentação obedecendo a polaridade:

- Fio preto do Highlight - negativo da bateria do veículo;
- Fio vermelho do Highlight - positivo da bateria do veículo.

## 6. FUNCIONAMENTO:

Ao ser alimentado este equipamento apresenta sequencialmente seus 10 efeitos pré programados.

### CERTIFICADO DE GARANTIA

A **DECIBEL**® garante este equipamento por 12 (doze) meses a contar da emissão da Nota Fiscal. Esta garantia assegura ao adquirente a correção dos eventuais defeitos de fabricação, desde que sejam constatadas falhas em condições normais de uso do equipamento. Não estão cobertas nesta garantia: carcaças e outras partes do produto que venham apresentar danos provocados por acidente, agentes da natureza, se utilizado em desacordo com o manual de instruções, se estiver ligado a sistema de alimentação imprópria, ou ainda, apresente sinais de ter sido violado, ajustado ou consertado por pessoa não credenciada pela **DECIBEL**®.

Modelo: \_\_\_\_\_.

Nº de Série: \_\_\_\_\_.

Nº do Pedido de Compra: \_\_\_\_\_.

Nº da Nota Fiscal: \_\_\_\_\_.

Visite o nosso site: [www.decibel.com.br](http://www.decibel.com.br) E-mail: [decibel@decibel.com.br](mailto:decibel@decibel.com.br)  
Rua 18 de Fevereiro, 366-Chácara Mafalda- São Paulo- SP- CEP: 03373-075.  
Fone: (0xx11) 2916-6722 (tronco chave)

**DECIBEL**®

Indústria e Comércio LTDA.

# HIGHLIGHT - INTRA LUX

# D262

## MANUAL DE OPERAÇÃO E INSTALAÇÃO

[www.decibel.com.br](http://www.decibel.com.br)

## 1. CARACTERÍSTICAS:

- Tensão de alimentação: 12 VDC;
- Consumo de corrente: 1,4 A (consumo varia constantemente em função do efeito apresentado atingindo o pico momentâneo de 1,4 A);
- Iluminação por led (10 sequências);
- Estrutura em alumínio;
- Resistente à intempéries;
- Dimensões: 45 x 48 x 353 mm.

## 2. RECOMENDAÇÕES:

- Limpe e seque o vidro antes de fixar o equipamento através das ventosas;
- Após posicionar o equipamento trave-o através do parafuso.

## 3. DIMENSÕES:

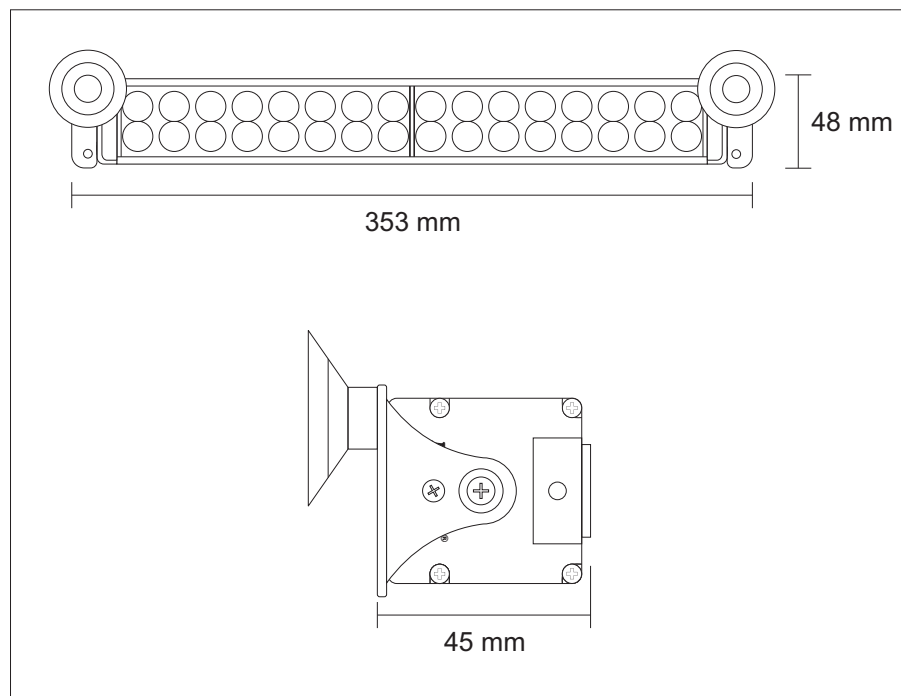


Figura 1

## 4. INSTALAÇÃO:

- Posicione o Highlight no local desejado e pressione as ventosas contra o vidro do veículo.

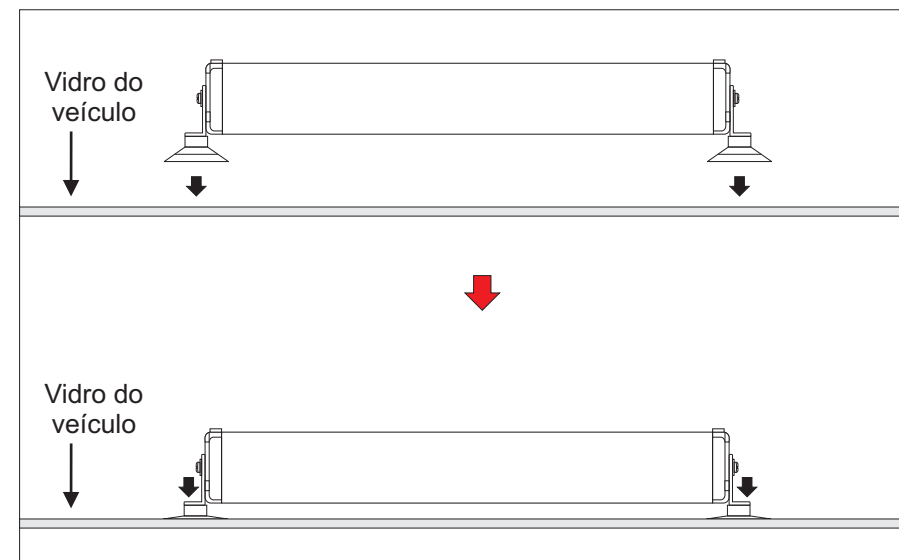


Figura 2

- Gire o **D262** até a posição desejada e trave-o através do parafuso localizado em sua lateral utilizando uma chave philips.

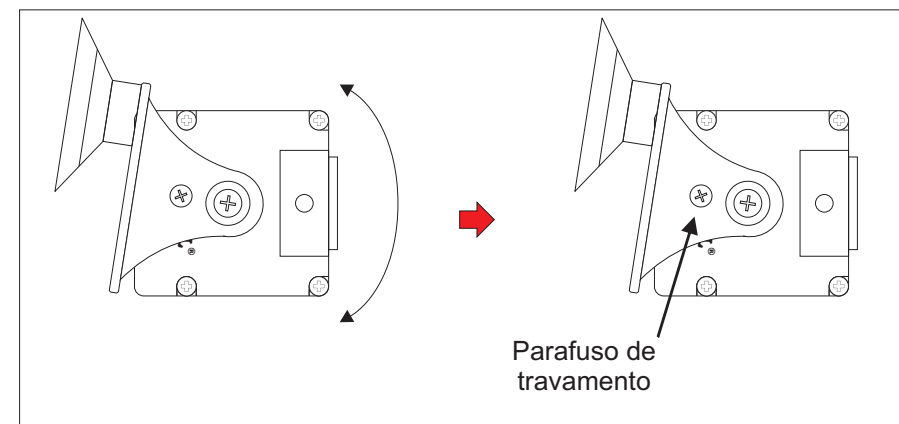


Figura 3