

## 5. ESPECIFICAÇÕES:

Nível acústico	60 dB.
Alerta visual	4 leds e flash 1Hz.
Temperatura de operação	-5°C a 80°C.
Consumo da unidade acionadora	30 mA.
Consumo da unidade de alerta	Em alerta: 40 mA.
Alcance	300 metros em ambientes sem obstáculos.
Frequência e Modulação RF	433 Mhz e modulação RF ASK.
Frequência de alerta sonoro	520, 1500 e 2000 Hz com cadência entrelaçada de 100/800 ms.

### CERTIFICADO DE GARANTIA

A **DECIBEL**® garante este equipamento por 12 (doze) meses a contar da emissão da Nota Fiscal. Esta garantia assegura ao adquirente a correção dos eventuais defeitos de fabricação, desde que sejam constatadas falhas em condições normais de uso do equipamento. Não estão cobertas nesta garantia: carcaças e outras partes do produto que venham apresentar danos provocados por acidente, agentes da natureza, se utilizado em desacordo com o manual de instruções, se estiver ligado a sistema de alimentação imprópria, ou ainda, apresente sinais de ter sido violado, ajustado ou consertado por pessoa não credenciada pela **DECIBEL**®.

Modelo: \_\_\_\_\_.

Nº de Série: \_\_\_\_\_.

Nº do Pedido de Compra: \_\_\_\_\_.

Nº da Nota Fiscal: \_\_\_\_\_.

Visite o nosso site: [www.decibel.com.br](http://www.decibel.com.br) E-mail: [decibel@decibel.com.br](mailto:decibel@decibel.com.br)  
Rua 18 de Fevereiro, 366-Chácara Mafalda- São Paulo- SP- CEP: 03373-075.  
Fone: (0xx11) 2916-6722 (tronco chave)

**DECIBEL**®

Indústria e Comércio LTDA.

## ALARME VISUAL E SONORO SEM FIO

# D258 GII A Plus

### MANUAL DE INSTALAÇÃO E FUNCIONAMENTO

[www.decibel.com.br](http://www.decibel.com.br)

## 1. CARACTERÍSTICAS:

### Unidade de alerta externo

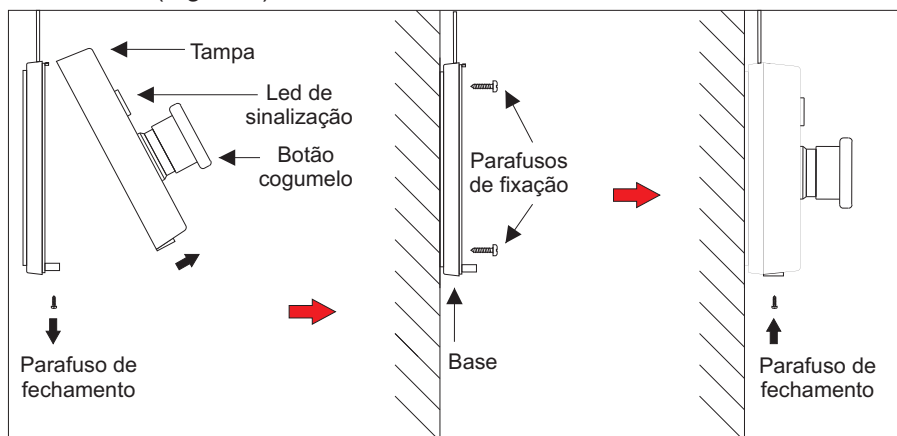
- Corpo em policarbonato;
- Sinalização sonora de 60 dB e iluminação led quando acionado;
- Comunicação sem fio entre unidade acionadora e unidade de alerta externo;
- Alimentação: 110 VAC;
- Dimensões : diâmetro: 114,5 mm e altura: 91 mm.

### Unidade acionadora

- Corpo em ABS;
- Botão liga/desliga tipo cogumelo (1 toque liga, 1 toque desliga);
- Sinalização led no botão quando acionado;
- Bateria 9 V interna para alimentação;
- Dimensões: 215 x 71 x 67 mm.

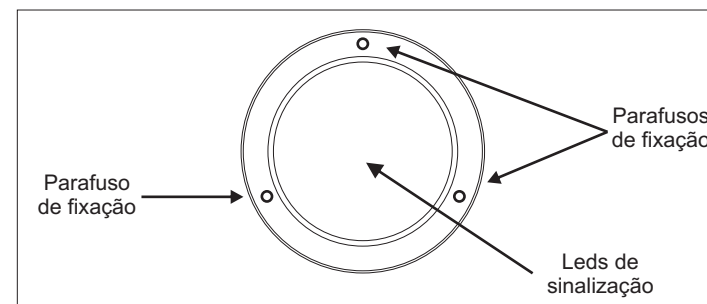
## 2. INSTALAÇÃO:

- Sempre utilize o conjunto TX e RX que está identificado pelas etiquetas com o mesmo código formando o par, a troca dos pares causará o não funcionamento do produto;**
- Para instalar a Unidade acionadora, solte o parafuso de fechamento localizado na parte inferior da caixa e fixe a base da caixa na parede.
- Com a base fixada, conecte a bateria 9 V, prenda a bateria na base através da fita dupla face, encaixe a tampa e trave-a novamente com o parafuso de fechamento (Figura 1).



**Figura 1**

- Para instalar a Unidade de alerta externo, fixe-a através de 3 parafusos nos orifícios localizados em sua base (Figura 2) e alimente-a ligando os fios pretos na rede 110 VAC.
- O alcance de funcionamento deste produto é de 300 metros em ambientes sem obstáculo e as unidades devem ser instaladas respeitando esta distância.



**Figura 2**

## 3. FUNCIONAMENTO:

Pressione o botão localizado na Unidade acionadora (Figura 1), seu acionamento será indicado pelo acendimento do led nesta unidade e pelo acionamento da sirene e dos leds na Unidade de alerta externo. Essa condição se manterá até que o botão seja pressionado novamente. A unidade de alerta demora 1 segundo para iniciar o seu funcionamento e sua desativação ocorre 8 segundos após o comando.

## 4. MANUTENÇÃO:

### Troca da bateria da unidade acionadora (utilize baterias alcalinas):

- Solte o parafuso de fechamento;
- Abra a tampa, desconecte a bateria antiga e conecte a nova;
- Encaixe a tampa e prenda-a com o parafuso.