

BARREIRA I.V.A. PARA DOCAS

D148 B

MANUAL DE OPERAÇÃO E INSTALAÇÃO

1. CARACTERÍSTICAS:

- 4, 6 e 8 feixes infravermelhos sincronizados;
- Imune a chuva, nevoeiro, umidade e agentes químicos;
- Feixes sincronizados (necessidade da interrupção de um feixe para que haja o disparo);
- Distância entre feixes: 225 mm;
- Led indicativo de sintonia;
- Tempo de disparo imediato;
- Tempo de disparo do relé: 2 s;
- Alcance máximo externo de 10 metros;
- Alimentação de 12 a 24 VDC;
- Corrente máxima no contato do relé: 500 mA.

2. RECOMENDAÇÕES:

- Evite instalar a face do receptor voltada diretamente ao nascer ou ao pôr-do-sol;
- Instale as unidades sempre na posição vertical com os fios voltados para baixo para evitar a entrada de água;
- Em áreas externas evite instalar as unidades com distância maior que o especificado;
- Em local de alta incidência de nevoeiro recomendamos a redução de 50% da distância nominal prevista;
- Módulo Anti Condensação: Esta barreira é equipada com Módulos Anti Condensação para situações de frio e umidade extremos observados em alguns locais situados abaixo do trópico de capricórnio;
- É imprescindível a utilização de fonte de alimentação com bateria em flutuação (em paralelo) para evitar disparos por falha na rede elétrica; Deve-se sempre verificar se a barreira está com a tensão acima de 12VDC, para que ela possa alcançar a distância máxima especificada e não venha apresentar disparos falsos. Sempre faça as medições com as barreiras ligadas e alinhadas;
- Observe para que um receptor não sintonize ou sofra incidência de outro transmissor que não seja seu par ou de outra fonte de infravermelho;
- Realizar a limpeza do equipamento a cada seis meses ou antes em função da necessidade, utilize água e sabão neutro e não utilize esponja de aço ou qualquer material abrasivo.

3. INSTALAÇÃO:

3.1 FIXAÇÃO:

Fure a superfície onde a unidade TX será instalada e fixe-a através de dois parafusos (não fornecidos), utilizando as abas de fixação localizadas nas extremidades do equipamento;

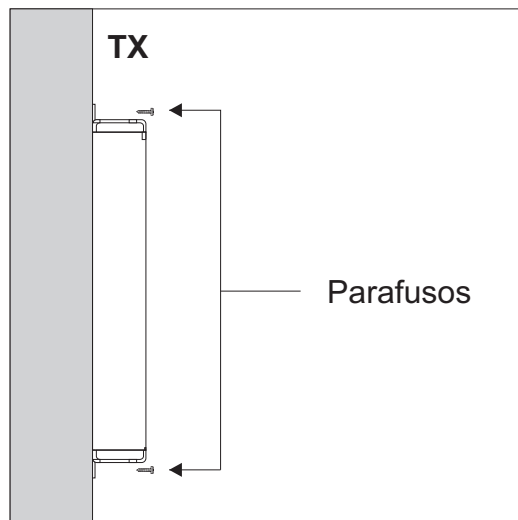


Figura 1

Obs: Sempre instale as barreiras com o fio virado para baixo evitando assim a entrada de água.

3.2 LIGAÇÃO AOS TERMINAIS:

Alimente os sensores com a tensão recomendada (12 a 24 VDC) utilizando os fios conforme descrito abaixo:

Transmissor - Ligue os fios vermelho e preto da unidade nos fios positivo e negativo da fonte de alimentação respectivamente;

Receptor - Ligue os fios vermelho e preto da unidade nos fios positivo e negativo da fonte de alimentação respectivamente; ligue os fios do setor de acordo com a necessidade.

Com o sensor sintonizado, o contato do relé estará fechado entre C e NF, quando o sensor não estiver alimentado ou não sintonizado o contato do relé estará fechado entre C e NA.

Para efetuar as conexões elétricas siga a tabela abaixo:

TRANSMISSOR	
Vermelho	+ 12 a 24 VDC
Preto	GND

RECEPTOR	
Vermelho	+ 12 a 24 VDC
Preto	GND
Amarelo	C
Azul	NA
Verde	NF

Assim que a unidade receptora for alimentada, indicará através de seu LED a quantidade de feixes que ela possui e que o disparo acontecerá pela interrupção de um ou mais feixes (disparo simples). Portanto, assim que for alimentada, piscará rapidamente 4 vezes seguidas e na sequência piscará uma vez.

3.3 ALINHAMENTO

Posicione o receptor na superfície onde ele será instalado e mova-o até o led apagar (indicando sintonia);
Mova o receptor horizontalmente (figura 2) e verticalmente (figura 3) até o led acender, verificando assim a área onde ele se mantém sintonizado, após isso, posicione o sensor no centro dessa área garantindo sua melhor sintonia.

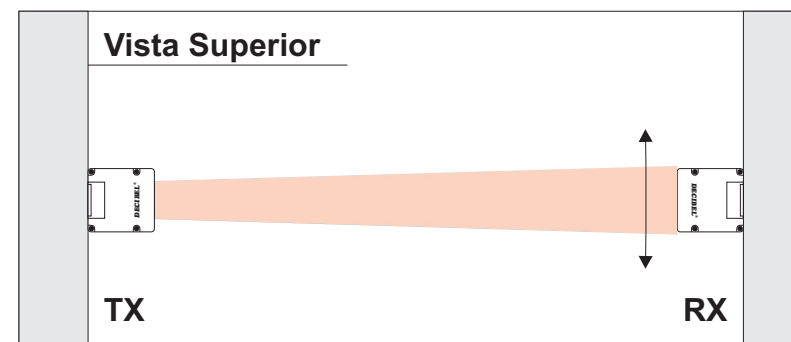


Figura 2

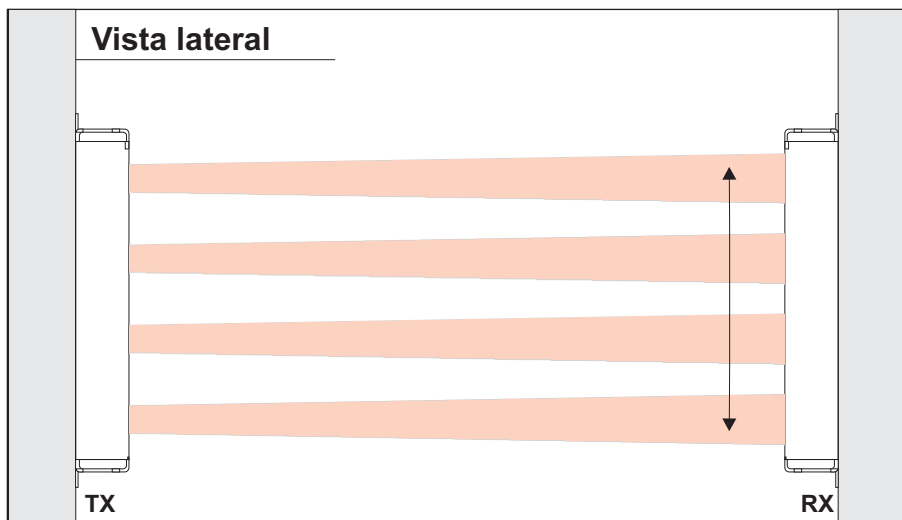


Figura 3

Marque os pontos de furação para os parafusos da unidade RX, faça os furos e fixe a unidade;

Com as unidades sintonizadas (led apagado), tampe as lentes dos feixes, uma de cada vez, no receptor e verifique se o led indicativo de sintonia da unidade receptora acende confirmando o sucesso do processo de alinhamento.

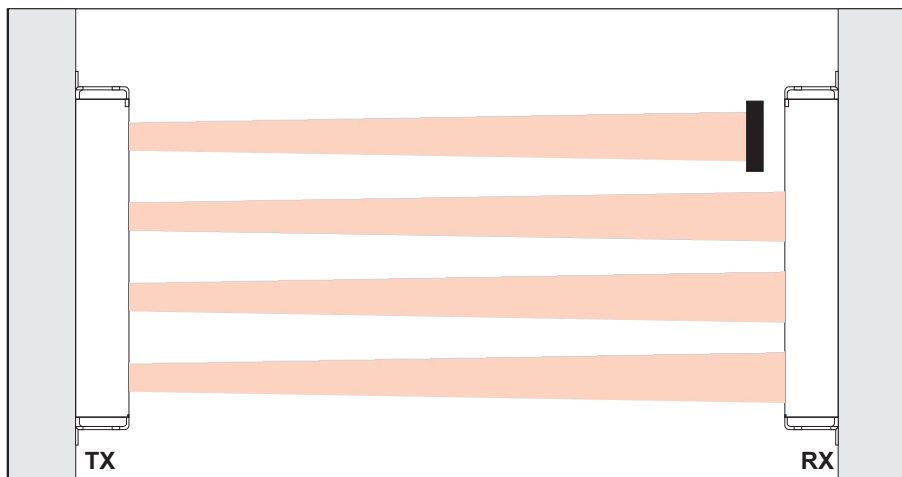


Figura 4

4. SOLUÇÃO DE PROBLEMAS:

	Problema	Possível causa	Solução
4.1	O LED da unidade TX e/ou RX não está acendendo.	Tensão inadequada da fonte de energia.	Estabeleça uma fonte de energia de 12 a 24 VDC.
4.2	Relé não atraca e led indicativo de sintonia sempre aceso.	Falta de alimentação na unidade TX e/ou falta de alinhamento entre as unidades.	Verifique a tensão nos terminais de alimentação (>12V) na unidade TX e/ou alinhe as unidades.
4.3	O LED receptor permanece aceso.	Feixes não estão alinhados; Feixes estão bloqueados.	Mude o posicionamento das unidades; Remova qualquer objeto que possa estar impedindo a sintonia.
4.4	Relé não atraca e led indicativo de sintonia sempre apagado.	Falta de alimentação na unidade RX.	Verifique a tensão nos terminais de alimentação (>12V) na unidade RX.
4.5	O feixe é interrompido, o LED acende, mas a Barreira não dispara.	O cabeamento não está instalado corretamente ou está em curto.	Verifique o cabeamento.
4.6	Ao interromper o feixe a Barreira não dispara e o led indicativo de sintonia não acende.	Receptor sintonizado pelo feixe refletido em algum objeto ou parede ou por outro transmissor.	Mude o posicionamento das unidades.
4.7	Funciona durante alguns dias normalmente e depois apresenta disparos.	Carregador de bateria não fornece corrente suficiente para o sistema.	Aumente a capacidade de fornecimento de corrente para o sistema.
4.8	Alarme falso.	Utilização de fios inadequados e/ou tensão inadequada da fonte de energia.	Verifique a fiação utilizada (bitola), e estabeleça uma fonte de energia de 12 a 24 VDC.
4.9	Alarme falso ocasionado por forte chuva ou nevoeiro.	Feixes mal alinhados ou alimentação inadequada nas unidades.	Alinhe os feixes novamente e verifique a alimentação nos terminais de alimentação (>12V) das unidades.
4.10	Alarme falso ocasionado por fortes ventos.	Unidades mal fixadas.	Verifique a fixação das unidades.

5. ESPECIFICAÇÕES:

Modo de detecção	Feixe infravermelho ativo.
Distância máxima externa	10 metros.
Distância entre feixes	225 mm.
Interrupção do feixe	50 ms.
Alimentação	12 a 24 VDC.
Saída de alarme	NA / C / NF.
Temperatura de operação	-5°C a 60°C.
Consumo de corrente do par em 12 VDC	350 mA.
Consumo de corrente do par em 24 VDC	690 mA.
Indicação de sintonia	Led alto brilho.
Período de alarme	2 segundos.
Proteção contra umidade e agentes químicos	Sim.

6. DIMENSÕES:

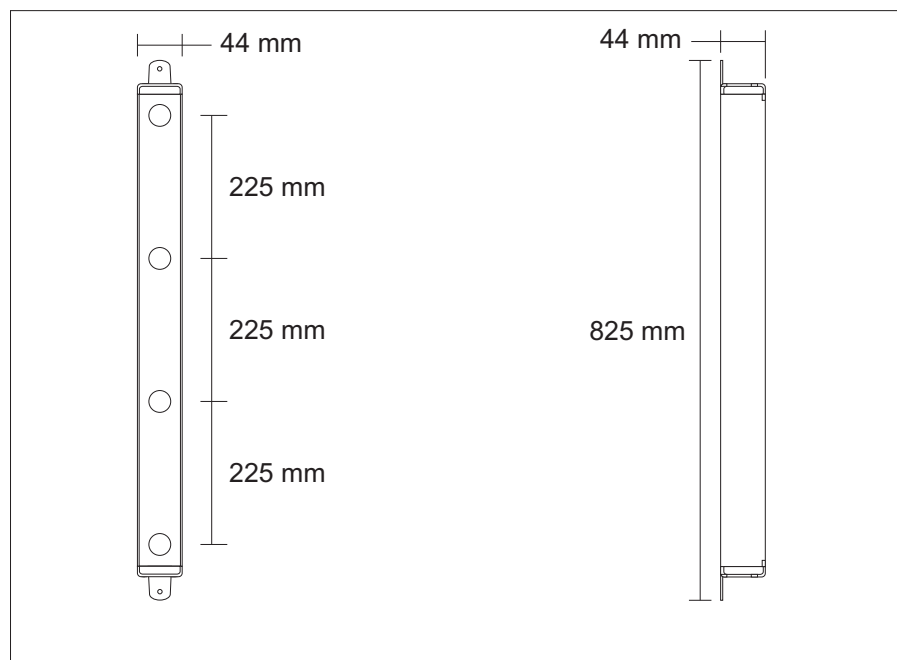


Figura 5

CERTIFICADO DE GARANTIA

A **DECIBEL**® garante este equipamento por 12 (doze) meses a contar da emissão da Nota Fiscal. Esta garantia assegura ao adquirente a correção dos eventuais defeitos de fabricação, desde que sejam constatadas falhas em condições normais de uso do equipamento. Não estão cobertas nesta garantia: carcaças e outras partes do produto que venham apresentar danos provocados por acidente, agentes da natureza, se utilizado em desacordo com o manual de instruções, se estiver ligado a sistema de alimentação imprópria, ou ainda, apresente sinais de ter sido violado, ajustado ou consertado por pessoa não credenciada pela **DECIBEL**®.

Modelo: _____.

Nº de Série: _____.

Nº do Pedido de Compra: _____.

Nº da Nota Fiscal: _____.

Visite o nosso site: www.decibel.com.br E-mail: decibel@decibel.com.br
Rua 18 de Fevereiro, 366-Chácara Mafalda- São Paulo- SP- CEP: 03373-075.
Fone: (0xx11) 2916-6722 (tronco chave)