

CERTIFICADO DE GARANTIA

A **DECIBEL**® garante este equipamento por 12 (doze) meses a contar da emissão da Nota Fiscal. Esta garantia assegura ao adquirente a correção dos eventuais defeitos de fabricação, desde que sejam constatadas falhas em condições normais de uso do equipamento. Não estão cobertas nesta garantia: carcaças e outras partes do produto que venham apresentar danos provocados por acidente, agentes da natureza, se utilizado em desacordo com o manual de instruções, se estiver ligado a sistema de alimentação imprópria, ou ainda, apresente sinais de ter sido violado, ajustado ou consertado por pessoa não credenciada pela **DECIBEL**®.

Modelo: _____.

Nº de Série: _____.

Nº do Pedido de Compra: _____.

Nº da Nota Fiscal: _____.

Visite o nosso site: www.decibel.com.br E-mail: decibel@decibel.com.br
Rua 18 de Fevereiro, 366-Chácara Mafalda- São Paulo- SP- CEP: 03373-075.
Fone: (0xx11) 2916-6722 (tronco chave)

DECIBEL®

Indústria e Comércio LTDA.

TECLADO CONTROLE DE ACESSO COM 100 SENHAS

D 134

MANUAL DE OPERAÇÃO E INSTALAÇÃO

Outros Produtos de Nossa Fabricação

D 09/10	Sirene eletrônica
D 50-1/60-1	Sensores anti-esmagamento
D 50 Plus	Barreira infravermelho ativo p/ alarme feixe único
D 52/151	Suportes
D 60-4	Sensor refletivo
D 60-7	Detector de direção
D 95/101/150	Linha Master de barreiras
D 98	Barreira infravermelho ativo duplo feixe
D 112	Sirene visual e sonora 12V, 110V ou 220V
D 116 i	Headset para internet
D 117	Minuteria
D 118	Conjunto localizador de fios
D 131	Transceptor RS 232 / RS 485
D 134/135	Teclado para controle de acesso c/ 100 senhas
D 140	Grade eletrônica de 2 a 8 feixes
D 143	Linha Keeper, grade para 4, 6 e 8 feixes
D 147	Linha Keeper, barreira duplo feixe
D 149	Protetor de transientes
D 153	Conversor de tensão 24V para 12V
D 154/155/156	No break para CFTV e alarmes
D 157/157 P/158	Canhão de iluminação I.V.
D 170	Eletrônica p/ barreira infravermelho 4 feixes na Dec Tower
D 171	Sensor laser para dobradeira
D 175	Sensor para automação e proteção de portas automáticas
D 180	Cortina de luz multifeixes
D 197 RS	Cortina de luz - Categoria 4
D 200	Barreira infravermelho de 3 a 8 feixes
D 251/254	Sinalizadores e semáforos
D 241/242/244	Mini sinalizadores à led
D 261/262	Barra sinalizadora à led
D 264	Kojak
D 301	Leitor de proximidade RFID RS 485
D 305	Central de controle de acesso
D 120/121/122	Dec Tower
D 210/212/	Sinalizadores visuais e sonoros

5. PROBLEMAS E SOLUÇÕES:

Problema	Sugestão
Após alimentar o teclado o LED não pisca.	Verifique a alimentação; Verifique a integridade dos fios e a polaridade da alimentação.
Ao operar o relé do acesso o teclado desliga momentaneamente.	Caso o dispositivo elétrico acionado pelo relé receba alimentação elétrica da mesma fonte do teclado, verifique se no acionamento a tensão da fonte abaixa para menos que 10VDC comprometendo o funcionamento do teclado. Se necessário troque a fonte para uma de maior corrente.
Digitando uma senha válida o teclado acusa Erro.	Reprogramar a senha.
A senha de programação não funciona.	Entre em contato com a DECIBEL e informe o código impresso na parte inferior do teclado.

Programação do tempo do acionamento - Para programar o tempo de acionamento do relé é necessário entrar no Modo de Programação. A posição de memória referente à programação do tempo é a "00" e o formato para a programação é o seguinte:

Tempo (4 dígitos) de "0000" a "0255" Posição de memória "00"

Exemplo:

Para programar o acionamento para 3 segundos.

Tecla	0 + 0 + 0 + 3 + 0 + 0
Descrição	temporizador + tempo (de "0000" a "0255") + posição "00"

Para colocar o **D134** no modo chave programe o tempo com o valor "0000", neste modo digitando uma senha válida o relé opera ficando acionado até que seja digitada novamente uma senha válida.

Operação - Para operar o controle digite a senha, caso seja uma senha válida o relé do acesso será acionado de acordo com a programação do tempo.

Exemplo:

Para operar com a senha válida "548901".

Tecla	5+4+8+9+0+1
Descrição	Senha / acionamento do relé

4. ESPECIFICAÇÕES:

Alimentação D156	12VDC
Corrente máxima de consumo do circuito	100mA; (12VDC)
Corrente em modo normal	5mA; (12VDC)
Corrente de contato relé acesso / alarme	1A (contato C, NF e NA)

D134 - TECLADO CONTROLE DE ACESSO COM 100 SENHAS

O **D134** aciona portas, portões ou equipamentos elétricos através de senhas armazenadas em memória não volátil.

1. CARACTERÍSTICAS:

- Microcontrolado com tecnologia RISC;
- 100 senhas de 4 dígitos mais 2 dígitos de posição;
- Memória não volátil;
- Modo de programação por senha específica;
- Adição ou deleção de senhas via modo de programação;
- Acionamento do controle via relé, operando em modo chave ou temporizado de 1 a 255 segundos;
- LED indicador de modo de operação;
- Teclado com alta resistência mecânica;
- Dimensão compatível para instalação em caixa padrão 4x4.

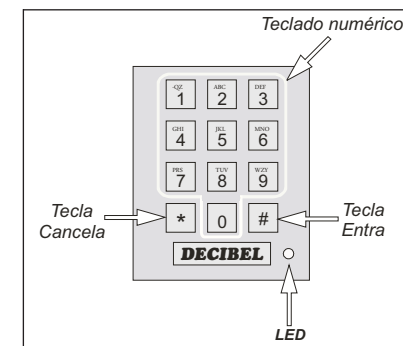


Figura 1

2. INSTALAÇÃO:

A tensão de alimentação do **D134** é de 12VDC e o consumo de corrente máxima é de 100mA. A fonte de alimentação deve ser dimensionada para suprir o consumo de corrente tanto do teclado como dos dispositivos conectados a ele, mesmo quando faltar energia.

Para sua segurança recomendamos utilizar a No Break **D156 DECIBEL**, quando as fechaduras forem magnéticas.

Conexões elétricas:

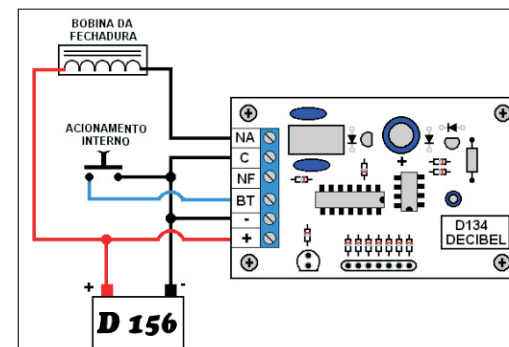


Figura 2

3. PROGRAMAÇÕES:

Indicação Visual - O **D134** apresenta seus estados de funcionamento através do LED conforme a tabela abaixo:

Estado	Tempo da piscada em segundos	Número de vezes
Normal	de 3 em 3	1
Programação	de 1 em 1	1
OK	-	3
Erro	-	2
Rele ativo	Aceso	-

Senhas - O controle de acesso armazena senhas de 4 dígitos mais a posição de memória de 01 a 99, formando uma senha única de 6 dígitos. Algumas posições de memória estão restritas a funções especiais:

Posição	Função
XXXX00	Tempo de acionamento
XXXX99	Senha do modo de programação

Modo de programação - Para acessar o Modo de Programação, onde são realizadas adições e exclusões de senhas, é necessário digitar a Senha de Fábrica (padrão "123499"), mantendo a tecla Entra "#" pressionada.

Teclas	# (manter pressionada e digitar) 1 + 2 + 3 + 4 + 9 + 9
Descrição	# (pressionado) + senha de fábrica

O LED sinalizará o estado de OK e entrará no Modo de Programação (ver tabela de estados do LED).

Altere a senha de posição "99" (Senha de Fábrica) por uma nova senha conhecida somente pelo(s) administrador(es) do acesso e a partir daí utilize-a para o acesso ao Modo de Programação.

Para sair do modo de programação, tecle e mantenha pressionada a tecla asterisco "*" até que o led pisque rapidamente indicando o sucesso da operação. O teclado sairá automaticamente do modo de programação caso fique sem operação durante 1 minuto.

Adicionando senhas - Após entrar no modo de programação digite uma senha de 4 dígitos mais a posição de memória de 01 a 99 e saia do modo de programação.

Exemplos:

a) Para inserir a senha de operação "5489" na posição de memória "01":

Tecla	5 + 4 + 8 + 9 + 0 + 1	Senha para operação
Descrição	Senha + posição (01)	548901

b) Para inserir a senha de operação "9752" na posição de memória "02":

Tecla	9 + 7 + 5 + 2 + 0 + 2	Senha para operação
Descrição	Senha + posição (02)	975202

Caso haja algum erro na digitação, tecle "*" (Cancela) para reiniciá-la.

Excluindo senhas - Para apagar uma senha, entre no modo de programação e digite "*" (Cancela) em seguida "#" (Entra) mais posição da memória de "01" a "98".

Exemplos:

a) Para apagar a senha da posição de memória "01":

Tecla	* + # + 0 + 1
Descrição	* (Cancela) + # (Entra) + posição (01)

b) Para apagar a senha da posição de memória "57":

Tecla	* + # + 5 + 7
Descrição	* (Cancela) + # (Entra) + posição (57)

Obs.: A senha de programação (posição 99) deve ser alterada para maior segurança, mas não deve ser excluída.