

## 1. DESCRIÇÃO:

A minuteria D117 destina-se ao acionamento e desacionamento automáticos de lâmpadas através da presença de pessoas ou animais, substituindo o uso de interruptores convencionais e proporcionando economia significativa no consumo de energia elétrica.

## 2. CARACTERÍSTICAS:

- 6 metros de diâmetro de área de atuação;
- Tempo de lâmpada acionada selecionável por jumper;
- Modo de instalação igual ao interruptor convencional;
- Compatível com caixa padrão 4x2.
- Diâmetro: 11,5cm.
- Altura: 2,8cm.

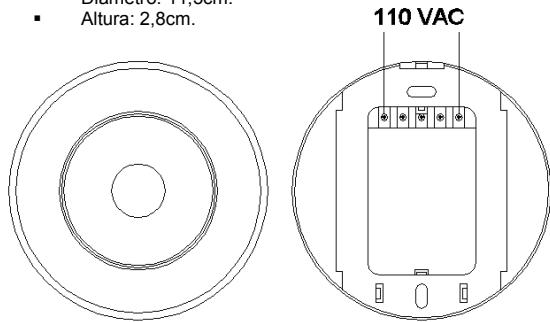


Fig. 1

## 3. INSTALAÇÃO:

- Certifique-se que a energia elétrica do local está desligada;
- Desparafuse os fios do interruptor convencional;
- Parafuse os fios nos bornes de conexão da minuteria;
- Verifique que as ligações estão feitas conforme indica a fig. 2.

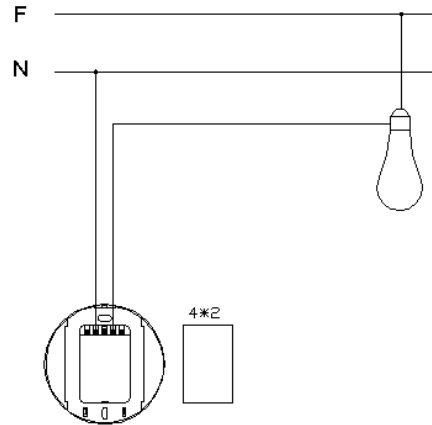
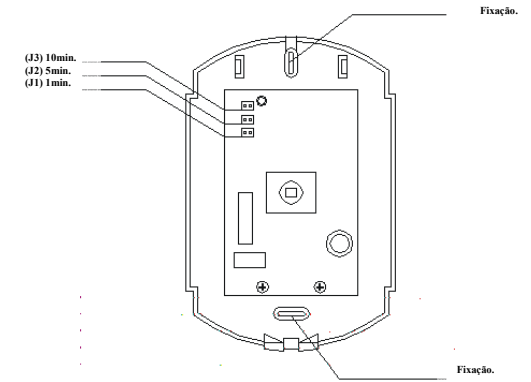


Fig. 2

## 4. CONFIGURAÇÃO:

- Desencaixe a parte frontal do equipamento;
- Localize os jumpers de configuração do tempo de acionamento;
- Selecione entre 1min. (J1), 5min. (J2), 10min. (J3);
- Encaixe o strap na posição desejada;
- Encaixe a parte frontal do equipamento.



## 5. FUNCIONAMENTO:

Após restabelecer a energia elétrica no local, a lâmpada permanecerá acesa por 40 segundos, piscará 3 vezes e apagará, indicando que o auto ajuste do equipamento está finalizado. Após isso, qualquer movimento na área de atuação da minuteria (fig.4) fará com que a lâmpada permaneça acesa durante o tempo configurado pelo usuário.

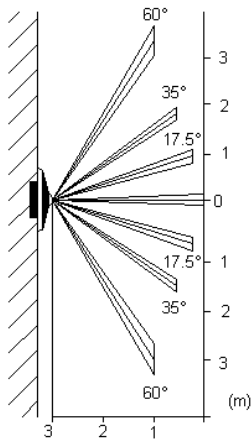


Fig. 4

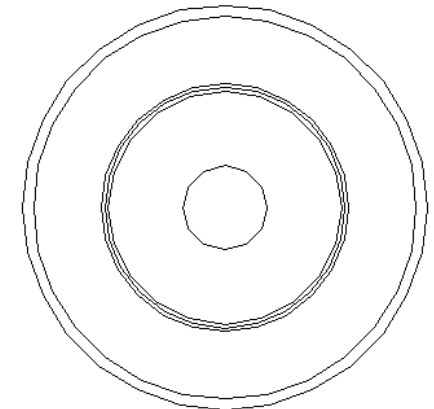
Versão 1  
**DECIBEL**<sup>®</sup>  
INDÚSTRIA E COMÉRCIO LTDA

Em caso de dúvidas ou sugestões sobre nossos produtos entre em contato conosco através do e-mail [decibel@decibel.com.br](mailto:decibel@decibel.com.br) ou visite nosso site:

[www.decibel.com.br](http://www.decibel.com.br)

# MINUTERIA

## Manual de Instalação e Funcionamento



**D-117**