

D364 - SINALIZADOR DE VAGA LIVRE PARA PISO

Sinalizador verde e vermelho para indicação de vagas livres.

1. CARACTERÍSTICAS:

- Alimentação: 12 VDC;
- Consumo de corrente máximo: 70 mA;
- Sinalização visual led nas cores: vermelha e verde.
- Uso em ambientes internos e externos;
- IP 68;
- Corpo em Policarbonato resistente a intempéries;
- Suporta peso de veículos;
- Possuem rebaixo para fixação / encaixe para fixação no solo ou em superfícies diversas.
- Dimensões:

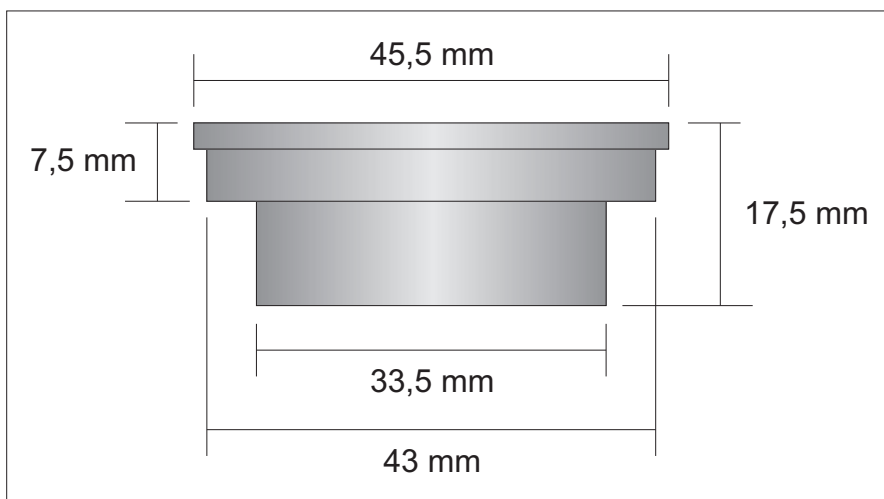


Figura 1

2. INSTALAÇÃO:

- Utilize os fios preto e vermelho para acender os leds vermelhos e utilize os fios preto e branco para acender os leds verdes.
 - Comum - Ligue o fio preto ao negativo da fonte 12 VDC;
 - Leds vermelhos - Ligue o fio vermelho ao positivo da fonte 12 VDC;
 - Leds verdes - Ligue o fio verde ao positivo da fonte 12 VDC.
- Embuta o Sinalizador e seu cabo no local desejado.

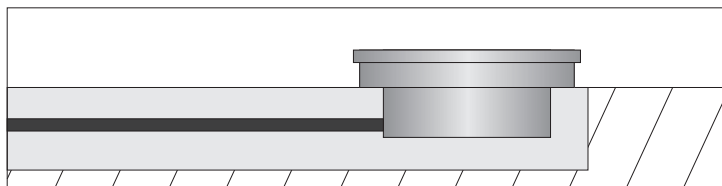


Figura 2

3. FUNCIONAMENTO:

O Sinalizador ficará com a cor respectiva acesa constantemente enquanto estiver alimentado com 12 VDC.

O Sinalizador deve ser utilizado em conjunto com um Sensor ou Detector que detecte a presença do veículo e acenda a cor adequada.

CERTIFICADO DE GARANTIA

A **DECIBEL**® garante este equipamento por 12 (doze) meses a contar da emissão da Nota Fiscal. Esta garantia assegura ao adquirente a correção dos eventuais defeitos de fabricação, desde que sejam constatadas falhas em condições normais de uso do equipamento. Não estão cobertas nesta garantia: carcaças e outras partes do produto que venham apresentar danos provocados por acidente, agentes da natureza, se utilizado em desacordo com o manual de instruções, se estiver ligado a sistema de alimentação imprópria, ou ainda, apresente sinais de ter sido violado, ajustado ou consertado por pessoa não credenciada pela **DECIBEL**®.

Modelo: _____.

Nº de Série: _____.

Nº do Pedido de Compra: _____.

Nº da Nota Fiscal: _____.

Visite o nosso site: www.decibel.com.br E-mail: decibel@decibel.com.br
Rua 18 de Fevereiro, 366-Chácara Mafalda- São Paulo- SP- CEP: 03373-075.
Fone: (0xx11) 2916-6722 (tronco chave)