

3. MANUTENÇÃO:

Para efetuar a troca das pilhas, siga o procedimento descrito no item 2.1.

CERTIFICADO DE GARANTIA

A **DECIBEL**[®] garante este equipamento por 12 (doze) meses a contar da emissão da Nota Fiscal. Esta garantia assegura ao adquirente a correção dos eventuais defeitos de fabricação, desde que sejam constatadas falhas em condições normais de uso do equipamento. Não estão cobertas nesta garantia: carcaças e outras partes do produto que venham apresentar danos provocados por acidente, agentes da natureza, se utilizado em desacordo com o manual de instruções, se estiver ligado a sistema de alimentação imprópria, ou ainda, apresente sinais de ter sido violado, ajustado ou consertado por pessoa não credenciada pela **DECIBEL**[®].

Modelo: _____.

Nº de Série: _____.

Nº do Pedido de Compra: _____.

Nº da Nota Fiscal: _____.

Visite o nosso site: www.decibel.com.br E-mail: decibel@decibel.com.br
Rua 18 de Fevereiro, 366-Chácara Mafalda- São Paulo- SP- CEP: 03373-075.
Fone: (0xx11) 2916-6722 (tronco chave)

DECIBEL[®]

Indústria e Comércio LTDA.

SINALIZADOR PARA CONE

D275 A

MANUAL DE INSTALAÇÃO E FUNCIONAMENTO

www.decibel.com.br

D275 A - Sinalizador Para Cone

1. CARACTERÍSTICAS:

- Alimentação: 2 x Pilhas AA alcalinas (inclusas);
- Autonomia da bateria: 30 dias (considerando somente o acionamento noturno);
- Visualização: 270°;
- Sinalização visual: Luz fria de Led's de alto brilho;
- Chave liga / desliga;
- Resistente a intempéries: Confeccionado em policarbonato;
- Dimensões: Diâmetro: 165 mm e altura: 125 mm.

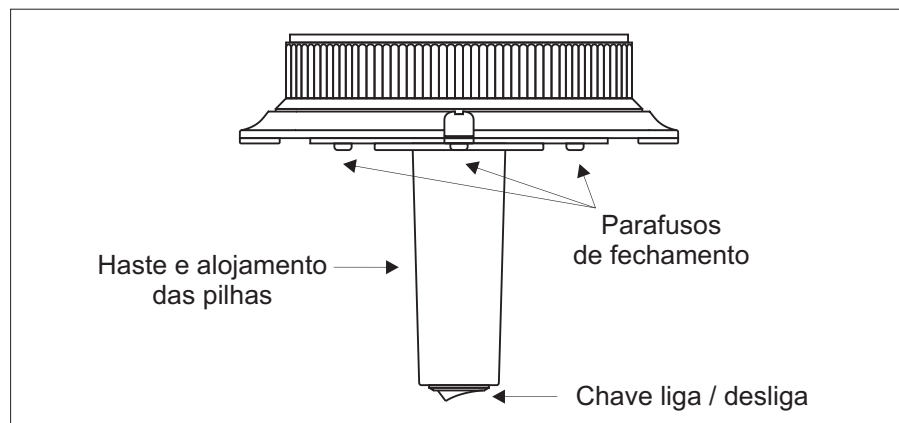


Figura 1

2. INSTALAÇÃO:

2.1. Instalação das pilhas:

- Solte os três parafusos de fechamento;
- Cuidadosamente, separe a haste e o sinalizador;
- Instale as 2 pilhas AA no porta pilhas seguindo a orientação;
- Insira novamente o porta pilhas e os fios dentro da haste;
- Encaixe a haste no sinalizador e prenda os parafusos de fechamento.

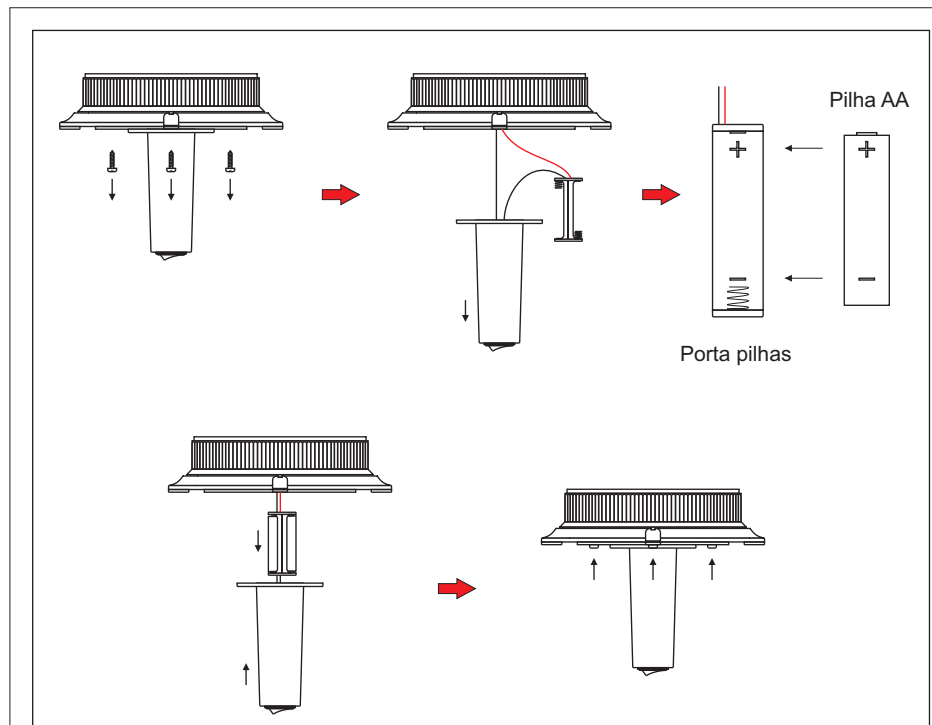


Figura 2

2.2. Fixação

Utilize a haste do **D275A** para fixá-lo no topo de cones de sinalização ou em qualquer outro local onde sua utilização seja necessária.

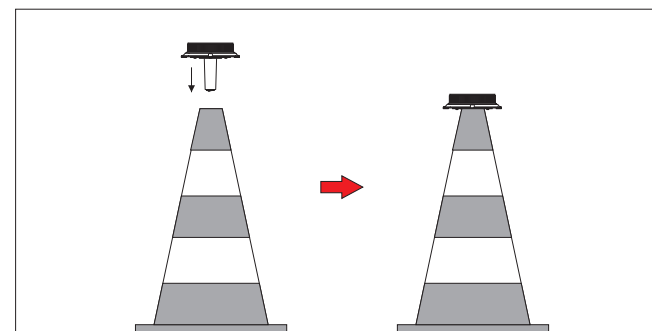


Figura 3