

6.7	O LED de sintonia permanece aceso.	Feixes não estão alinhados;	Ajuste os feixes;
		Feixes estão bloqueados;	Remova qualquer objeto que possa estar impedindo a sintonia;
		O tubo protetor precisa ser limpo.	Realize a limpeza do equipamento a cada seis meses ou antes em função da necessidade, utilize água e sabão neutro e não utilize esponja de aço ou qualquer material abrasivo.

## 7. ESPECIFICAÇÕES:

<b>D200</b>	
Modo de detecção	Feixe de luz infravermelho sincronizado.
Distância interna máxima	300 metros.
Distância externa máxima	150 metros.
Alimentação	12 a 24 (VDC).
Consumo de corrente máxima	100 mA.
Tempo de interrupção	Imediato.
Período de alarme	2 s.
Saída de alarme	Rele de contato seco (24 VDC, 0,5 A) Contatos: COMUM e NF.
Ângulo de Alinhamento	17° Vertical, 180° Horizontal.
Temperatura de operação	-5 °C a 60 °C.
Fixação	Suporte Nylon.

### CERTIFICADO DE GARANTIA

A **DECIBEL**® garante este equipamento por 12 (doze) meses a contar da emissão da Nota Fiscal. Esta garantia assegura ao adquirente a correção dos eventuais defeitos de fabricação, desde que sejam constatadas falhas em condições normais de uso do equipamento. Não estão cobertas nesta garantia: carcaças e outras partes do produto que venham apresentar danos provocados por acidente, agentes da natureza, se utilizado em desacordo com o manual de instruções, se estiver ligado a sistema de alimentação imprópria, ou ainda, apresente sinais de ter sido violado, ajustado ou consertado por pessoa não credenciada pela **DECIBEL**®.

Modelo: \_\_\_\_\_ N° de Série: \_\_\_\_\_

N° do Pedido de Compra: \_\_\_\_\_ N° da Nota Fiscal: \_\_\_\_\_

Visite o nosso site: [www.decibel.com.br](http://www.decibel.com.br) E-mail: [decibel@decibel.com.br](mailto:decibel@decibel.com.br)  
Rua 18 de Fevereiro, 366-Chácara Mafalda- São Paulo- SP- CEP: 03373-075.  
Fone: (0xx11) 2916-6722 (tronco chave)

**DECIBEL**®

Indústria e Comércio LTDA.

# BARREIRA MULTIFEIXES PARA DECTOWER DE 3 A 8 FEIXES

# D200

MANUAL DE INSTALAÇÃO E FUNCIONAMENTO

**ATENÇÃO: Leia completamente as instruções antes de iniciar a instalação.**

[www.decibel.com.br](http://www.decibel.com.br)

## D200 - Barreira Multifeixes para Dectower de 3 a 8 Feixes

### 1. DESCRIÇÃO:

É uma cerca eletrônica destinada a segurança perimetral; é constituída de 3 a 8 feixes posicionados em torres nas medidas de 0,70 m até 2,40 m que permitem a introdução de vários acessórios.

### 2. CARACTERÍSTICAS:

- De 3 a 8 feixes sincronizados;
- Disparo à partir da interrupção de um feixe ou de dois feixes (definido no momento da compra);
- Distância máxima externa: 150 metros;
- Distância máxima interna: 300 metros;
- Altura mínima entre feixes: 20 cm;
- Tempo de interrupção: 1 feixe 1 seg, mais de 1 feixe 50 ms;
- Alinhamento individual da sintonia;
- Indicador para nível de alinhamento;
- Rele com contato de transferência (30 VDC / 0,5 A);
- Nível de ajuste de sintonia eletrônico;
- Seletor para ajuste do feixe;
- Alimentação de 12 a 24 Vdc;
- Selado contra umidade.

#### Acomodação do D200 na DecTower

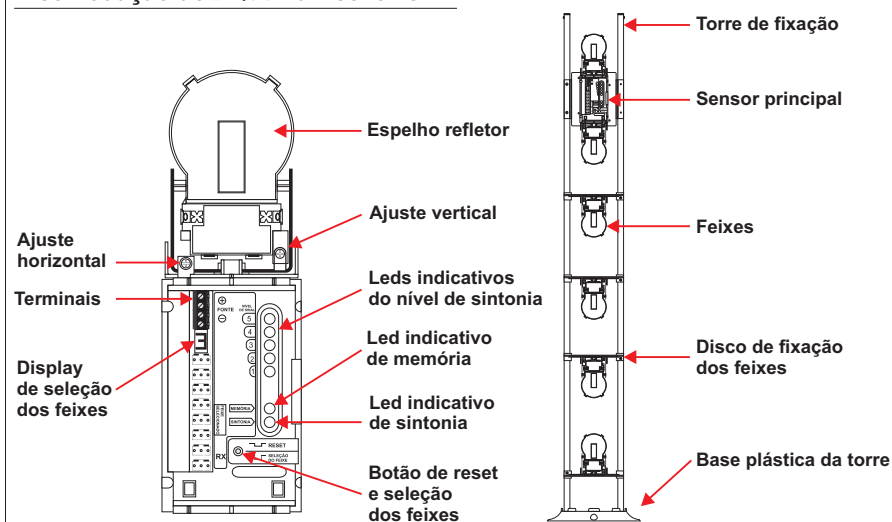


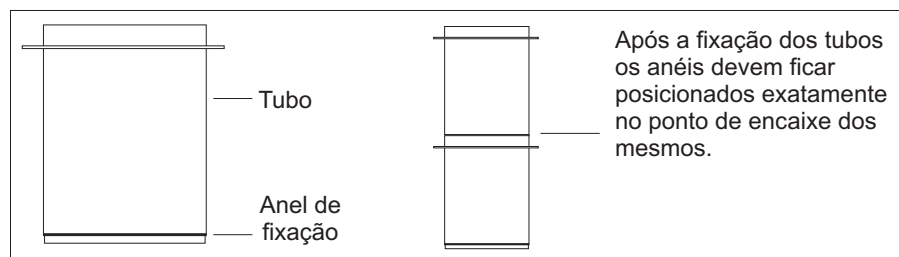
Figura 1

6.4	Alarme falso ocasionado por fortes ventos.	Unidades mal fixadas ou obstrução dos feixes ocasionada por galhos ou folhas de árvores.	Verifique a fixação das unidades e corte os galhos e folhas que possam estar obstruindo os feixes.
		Torres com mais de 1,40 m de altura podem requisitar fixações adicionais.	Instale tirantes ou suportes para evitar movimentações por corrente de ar.
6.5	O feixe é interrompido, o LED acende, mas o alarme não dispara.	O fio do alarme não está instalado corretamente ou está em curto.	Verifique o fio do alarme.
6.6	Alarme falso.	Utilização de fios inadequados;	Verifique a fiação utilizada e sempre utilize fio com bitola adequada;
		Tensão inadequada da fonte de energia;	Estabeleça uma fonte de energia de 12 a 24 Vdc;
		Os feixes estão mal alinhados;	Ajuste o feixe para uma melhor sintonia.
		Interferência de um TX referente a outro par ou de outra fonte de infravermelho.	Desligue o transmissor referente ao receptor disparando em falso, coloque o receptor no modo de alinhamento, identifique os feixes afetados através do medidor de nível de sinal (os feixes afetados apresentarão sinal mesmo com seu TX desligado) e reposicione-os até que não sejam mais afetados. Em seguida, religue o transmissor referente ao receptor em ajuste e verifique a sintonia, caso ela não esteja satisfatória, ajuste os feixes do transmissor de forma a conseguir no mínimo 4 leds acesos no medidor de nível de sintonia. Caso seja necessário, reposicione também os feixes do transmissor que está causando a interferência ou a outra fonte de infravermelho.

**4.7.8.** Após a verificação, aperte o botão de seleção dos feixes para que o display e o led de sintonia se apaguem indicando a conclusão do procedimento. Coloque a tampa nas torres e feche-as através dos parafusos fornecidos apertando-os pouco a pouco e alternadamente até prendê-los totalmente.

**Obs 1:** Em funcionamento normal, quando houver um disparo, o led da memória acende e permanece desta forma registrando a interrupção do feixe; para resetá-lo, pressione e solte o botão de reset / seleção do feixe para apagar a memória.

**Obs 2:** Na parte inferior de todos os tubos existe um anel de vedação (exceto no tubo encaixado na base da torre). No momento da primeira instalação ou após uma manutenção nas torres, certifique-se de que ao encaixar novamente os tubos os anéis estejam encaixados na posição correta (exatamente no ponto de encaixe dos dois tubos). Estes anéis são essenciais para o bom funcionamento das barreiras, já que evitam a entrada de água nas torres.



**Figura 18**

## 6. SOLUÇÃO DE PROBLEMAS:

	Problema	Possível causa	Solução
6.1	O LED do receptor e/ou transmissor não está acendendo.	Tensão inadequada da fonte de energia.	Estabeleça uma fonte de energia de 12 a 24 Vdc.
6.2	Alarme falso ativado por sol, chuva ou nevoeiro.	Os feixes estão mal alinhados.	Ajuste o feixe para uma melhor sintonia.
6.3	Insetos no interior da DecTower.	-----	Utilize água e detergente para realizar a limpeza e a retirada dos mesmos.

## 3. RECOMENDAÇÕES:

- Não instale a barreira com algum objeto interrompendo o feixe;
- Fure a base plástica da torre em sua parte central para o encaixe do conduíte;
- Nas laterais de galpões, casas, etc. não posicione as torres de forma que a caída de água do telhado fique na frente dos feixes I.V.A. ou ao seu lado, formando uma parede ou nuvem;
- Fixe a estrutura somente em superfícies sólidas;
- Não permita empoçar água na base de fixação junto ao pé;
- Ao fixar o conduíte na estrutura, deixe uma sobra acima do nível do chão e sele o orifício na base da torre com resina para evitar problemas de infiltração de água;
- Não utilize caixa de passagens, faça as conexões dos fios na parte interna das torres;
- Não instale as unidades com distância maior que o especificado;
- Em local de alta incidência de nevoeiro recomendamos a redução de 50% da distância nominal prevista;
- Utilize carregador de bateria e fonte de alimentação modelo **D156T DECIBEL**;
- Utilize fonte de alimentação com bateria em flutuação (em paralelo) para evitar disparos por falha na rede elétrica;
- Deve-se sempre verificar se a barreira está com a tensão acima de 12 Vdc, para que ela possa alcançar a distância máxima especificada e não venha apresentar disparos falsos. Sempre faça as medições com as barreiras ligadas e alinhadas;
- Não utilize fontes de centrais de alarme para a alimentação das barreiras, pois fornecem corrente insuficiente para tal aplicação;
- Observe para que um receptor não sintonize ou sofra incidência de outro transmissor que não seja seu par ou de outra fonte de infravermelho;
- Em casos de frio e umidade extremos observados em alguns locais situados abaixo do trópico de capricórnio poderá ocorrer condensação nas torres. Devido a essas situações, as torres TX são equipadas com o **D122** - Módulo Controlador de Umidade (anti-condensação) para promover o aquecimento interno das mesmas e impedir a condensação;
- Torres com mais de 1,40 m de altura podem requisitar fixações adicionais como: tirantes ou suportes para evitar movimentações por corrente de ar;
- Quando utilizados no Sistema de Supervisão Gráfica **DECIBEL**, os **D200** são endereçados por placas **D161**, que por sua vez, enviam o status das barreiras para a central **D162** via RS485 por um par de fios. A fim de garantir o bom funcionamento da comunicação entre as placas **D161** e a Central **D162**, deve-se, obrigatoriamente, realizar a comunicação entre elas através de um cabo de par trançado **Profibus**.

## 4. INSTALAÇÃO:

### 4.1. Distribuição das torres no perímetro:

- Cada uma das torres sai de fábrica com uma etiqueta na base que indica a sua configuração interna: TX, TX/TX, RX ou RX/RX. Utilize estas indicações para posicionar as torres corretamente no perímetro de acordo com o projeto;
- Em instalações com comunicação por RS485, placas **D161** estarão instaladas nas torres e trarão etiquetas com números de identificação. A torre com a **D161** número 01 sempre deve ser a torre mais próxima a ser instalada da Central **D162** e as torres 02, 03, 04 e etc. devem ser instaladas seguindo a sequência numérica;
- O posicionamento das torres em desacordo com esta ordem preestabelecida causará mau funcionamento da rede.

**4.2. Posicionamento das torres** - No caso das torres serem utilizadas para proteger um perímetro em forma de retângulo ou quadrado, posicione as torres conforme orientação abaixo:

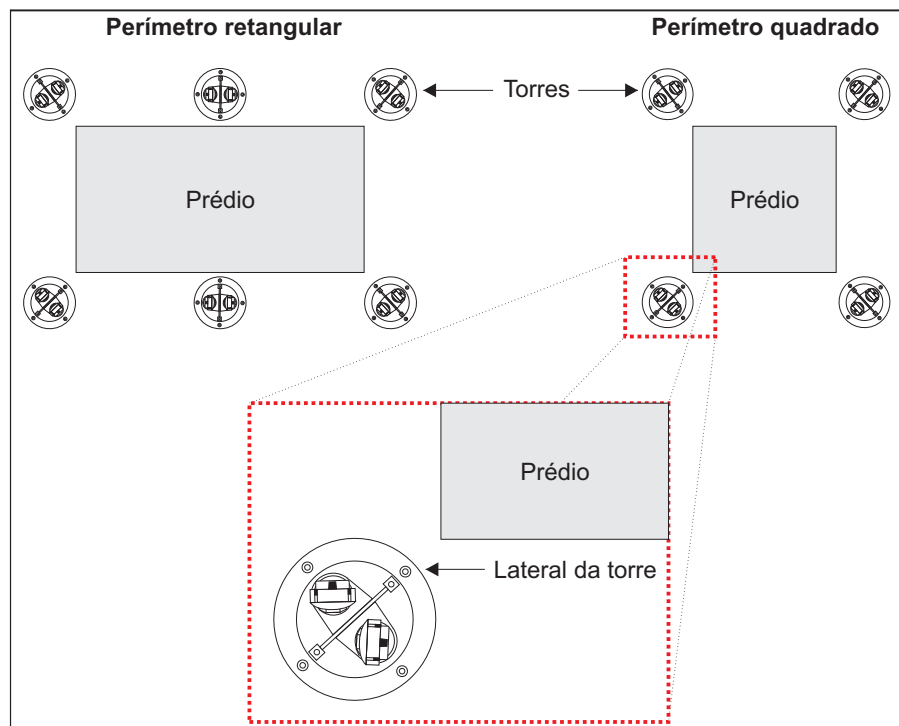
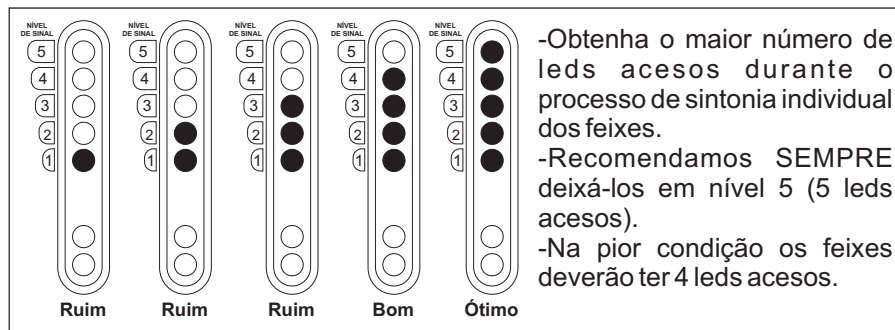


Figura 2

**4.7.4.** Alinhe os feixes observando o melhor nível de sintonia através do medidor localizado na unidade RX.



- Obtenha o maior número de leds acesos durante o processo de sintonia individual dos feixes.
- Recomendamos SEMPRE deixá-los em nível 5 (5 leds acesos).
- Na pior condição os feixes deverão ter 4 leds acesos.

Figura 17

Assim que o feixe estiver alinhado encaixe o tubo que fica à sua frente e verifique se os leds do medidor continuam acesos (sintonia ok), caso algum led apague refaça o alinhamento.

**4.7.5.** Pressione o botão de seleção de feixes (nas duas unidades) para trocar o feixe selecionado e repita os passos 4.7.1, 4.7.2 e 4.7.3 para os demais.

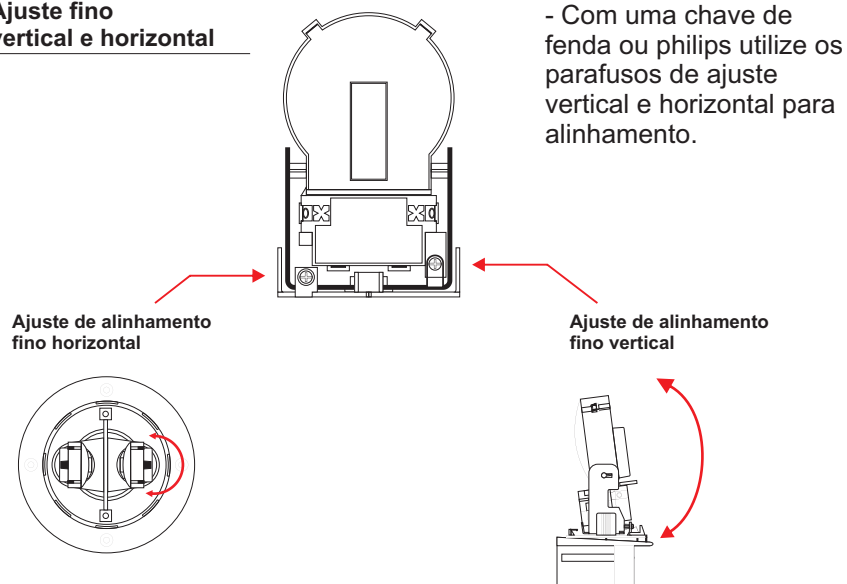
Certifique-se de que todos os feixes estejam apresentando o mesmo nível de sinal (número de leds acesos), caso um ou mais deles não estejam, refaça o alinhamento a fim de deixá-los equalizados.

**4.7.6.** Para finalizar o processo de sintonia após o alinhamento do feixe 1, aperte o botão de seleção dos feixes (nas duas unidades) para que os displays e o led de sintonia se apaguem indicando a conclusão do procedimento; o led de sintonia só voltará a acender caso ocorra um disparo e apagará logo em seguida.

**4.7.7. Verificação de sintonia** - Na unidade RX, pressione e segure novamente o botão de seleção dos feixes, de modo que apareça no display o número do último feixe instalado na torre. Verifique o nível de sinal através dos leds. Caso ele continue o mesmo, aperte novamente o botão para passar para o feixe seguinte e assim por diante, até verificar o restante dos feixes. Na eventualidade de algum feixe apresentar diminuição do nível de sinal, reajuste o mesmo até encontrar a melhor sintonia.

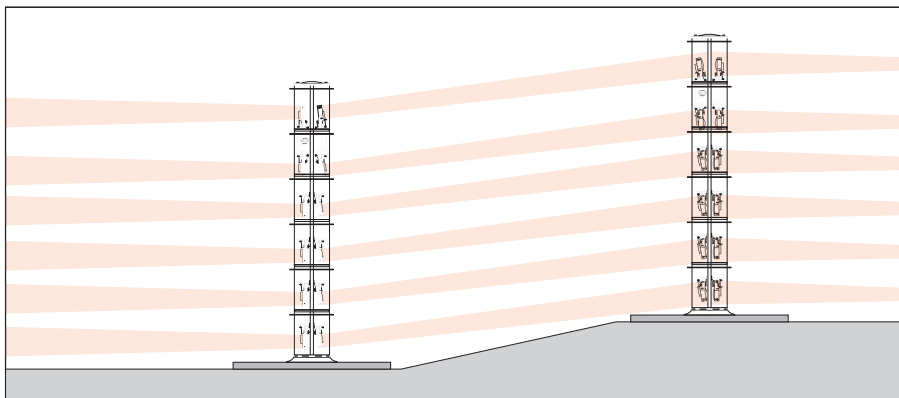
**4.7.3.** A Barreira **D200** possui os recursos de ajuste fino horizontal e vertical, com eles é possível encontrar com precisão o melhor nível de sinal e compensar desníveis e curvas encontrados no local da instalação.

**Ajuste fino vertical e horizontal**



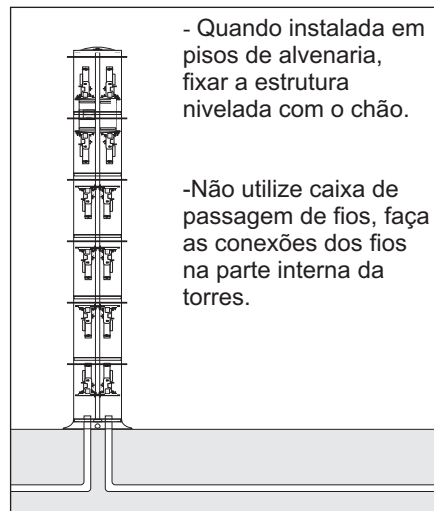
**Figura 15**

Articulação de 180° horizontal e 17° vertical para compensar desníveis e curvas:

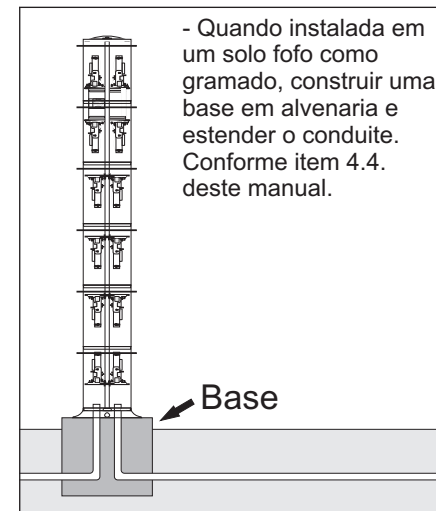


**Figura 16**

**4.3. Modo de fixação - Fixar a estrutura Dec Tower;**



**Figura 3**

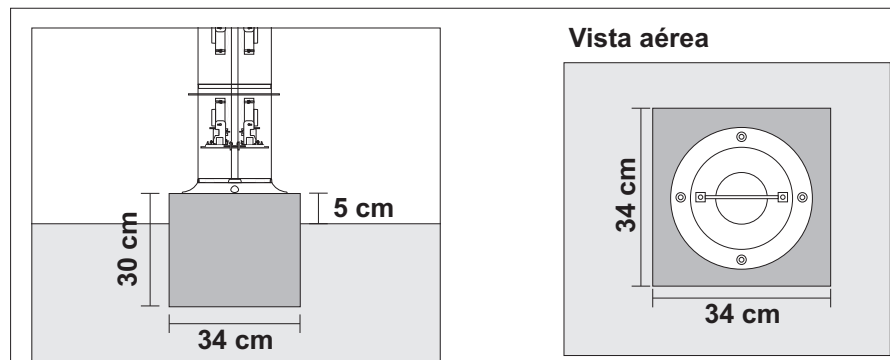


**Figura 4**

Em locais onde o piso for de areia ou terra, distribua uma camada de brita ao redor da caixa de alvenaria a fim de evitar respingos de lama na torre que poderiam obstruir algum dos feixes.

**4.4. Caixa de alvenaria:**

**Opção 1:** As dimensões recomendadas para a construção da base são: 34 x 34 cm de largura e 30 cm de altura. Deixar 5 cm acima do nível do chão.



**Figura 5**

**Opção 2:** As dimensões recomendadas para a construção da base são: 80 x 80 cm de largura e 5 cm de altura. O solo do local que receberá a caixa de alvenaria deve estar completamente plano.

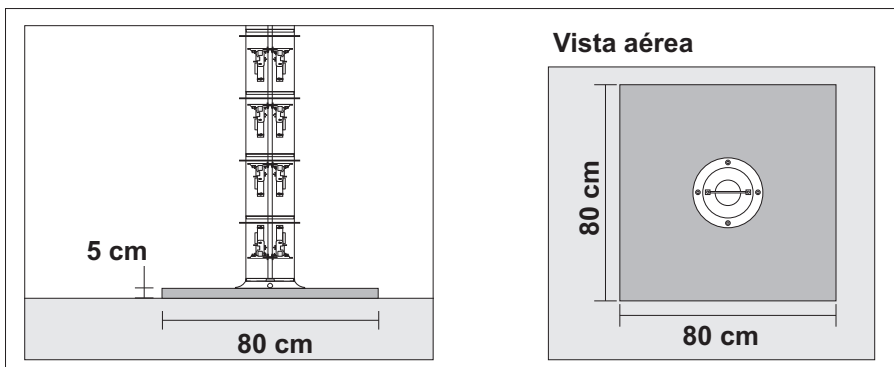


Figura 6

**Dimensões da base da torre:**

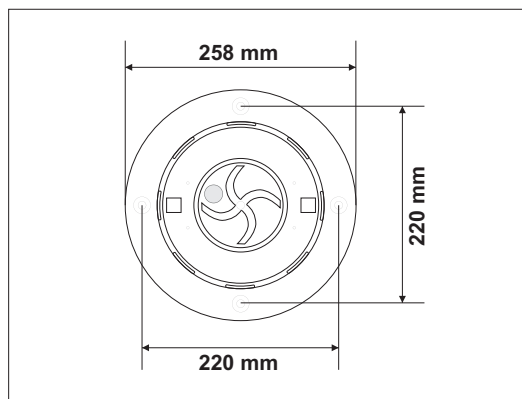


Figura 7

**Importante** - Em noites frias e úmidas com ventos fortes, a presença de água dentro da torre pode causar disparos falsos devido a formação de condensação na parte interna dos tubos. A fim de evitar este problema:

- Ao fixar o conduto na estrutura, deixe uma sobra acima do nível do chão e sele o orifício na base da torre com resina para evitar problemas de infiltração de água.

- Não permita empoçar água junto à base de fixação.

**Iniciando o alinhamento:**

**4.7.1.** Direcione horizontalmente as parabólicas das unidades transmissora e receptora girando-as conforme o necessário, a articulação mecânica permite um ajuste de até 180°;

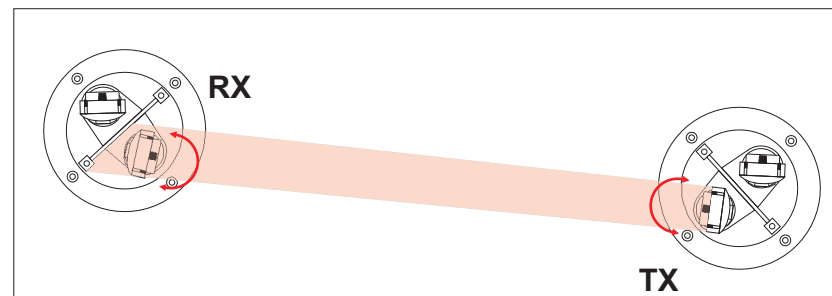
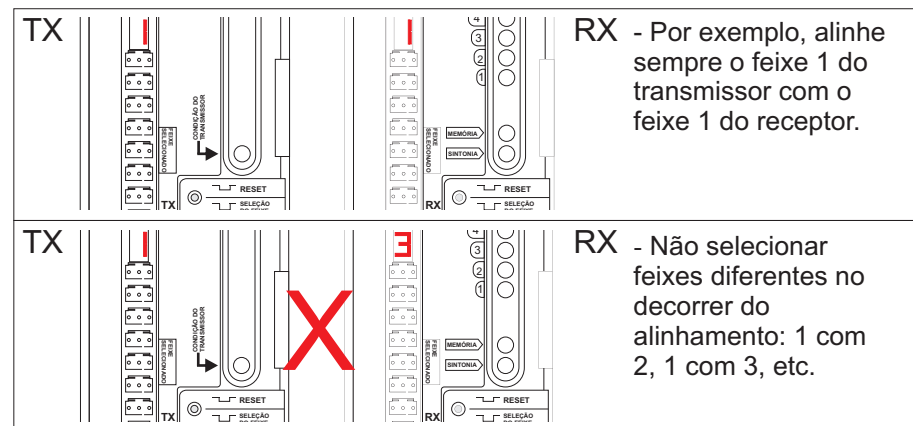


Figura 13

**4.7.2.** Com as barreiras alimentadas, pressione e segure o botão de seleção dos feixes das unidades TX e RX de modo que apareçam nos displays os números do último feixe instalado nas torres, indicando que este feixe será alinhado;

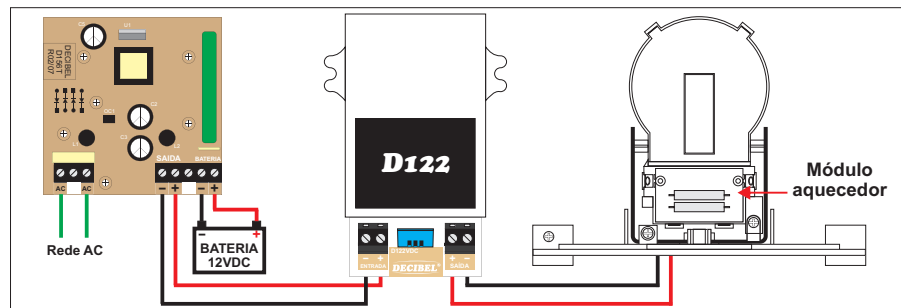


**RX** - Por exemplo, alinhe sempre o feixe 1 do transmissor com o feixe 1 do receptor.

**RX** - Não seleccionar feixes diferentes no decorrer do alinhamento: 1 com 2, 1 com 3, etc.

Figura 14

### Diagrama elétrico de conexões entre No-break **D156-T** e **D122**.



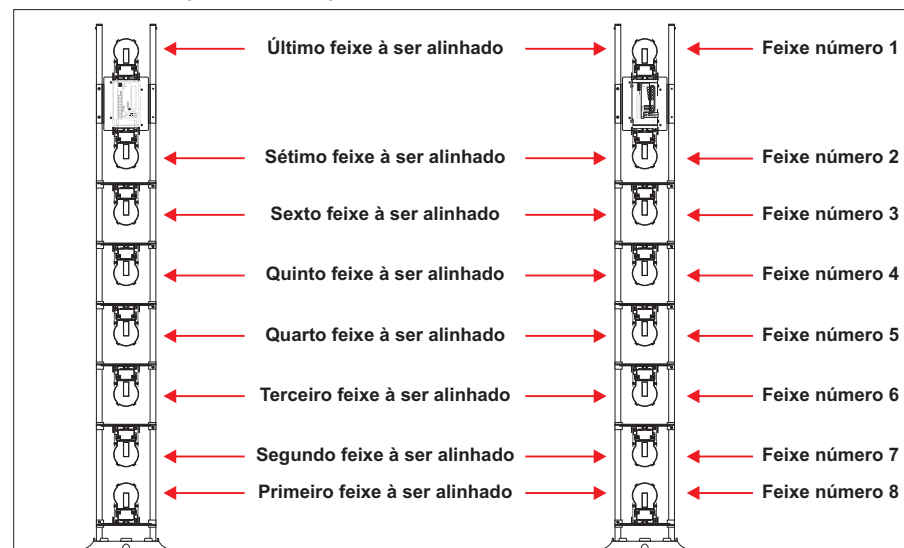
**Figura 11**

Somente será necessária a ligação entre o No-break **D156T** e o Módulo Controlador de umidade **D122**, as demais ligações entre as parabólicas e o **D122** já são realizadas em fábrica.

### 4.7. Alinhamento óptico:

**ATENÇÃO: Leia todo o procedimento de alinhamento antes de iniciar.**

- Certifique-se de que o sistema está devidamente fixado e os fios de alimentação e zona/setor estão instalados;
- Alinhe sempre um feixe de cada vez começando pelo último de baixo e finalizando no primeiro na parte de cima da torre.

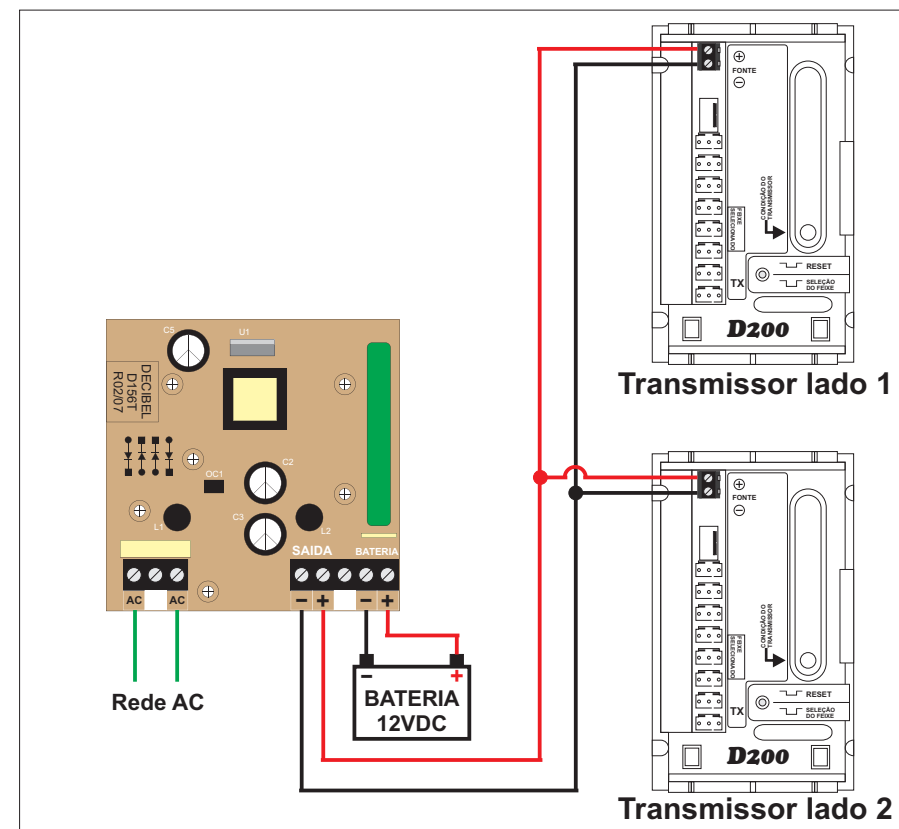


**Figura 12**

**4.5. Alimentação** - Recomendamos utilizar alimentação AC em todas as torres. Utilize sempre uma fonte e uma bateria por torre conectando-as através dos cabos apropriados enviados juntamente com as baterias. Os cabos de energia elétrica VAC não devem estar canalizados nos mesmos condutos dos de rede 12 VDC e contato de relé.

### 4.6. Ligação aos terminais:

**4.6.1. Diagrama elétrico de conexões entre No-break **D156-T** e transmissores IVA modelo **D200**.**



**Figura 8**

4.6.2. Diagrama elétrico de conexões entre No-break **D156-T, D161** e receptores IVA modelo **D200**.

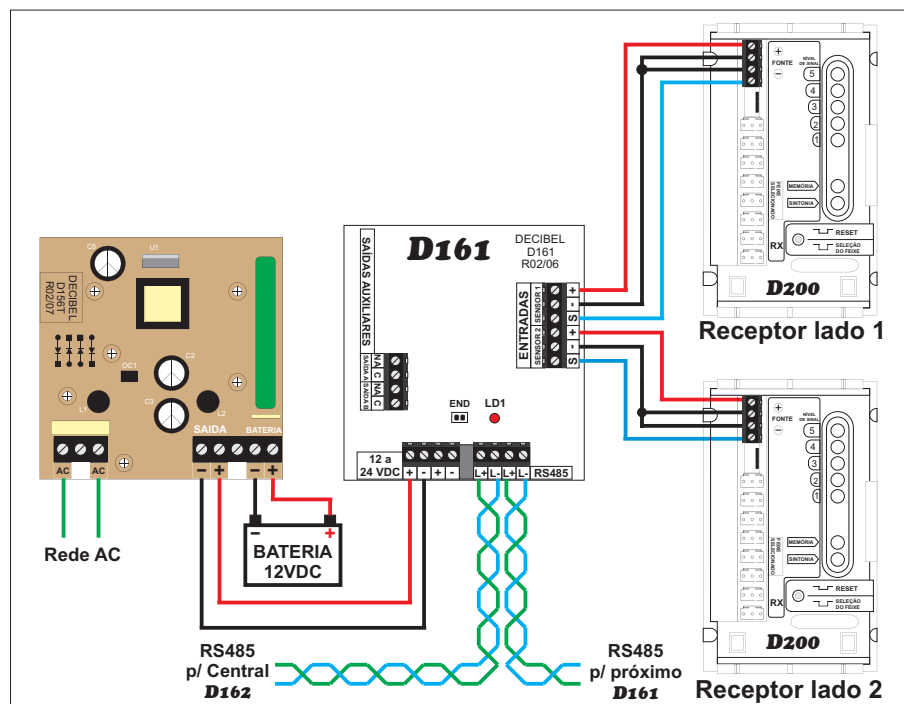


Figura 9

-Enquanto as torres estiverem sintonizadas o contato entre os terminais C e NF estará fechado, quando um ou mais feixes forem obstruídos o contato se abrirá;

-Caso as barreiras sejam instaladas em uma central de alarme comum, conecte os cabos conforme mostrado na figura 10.

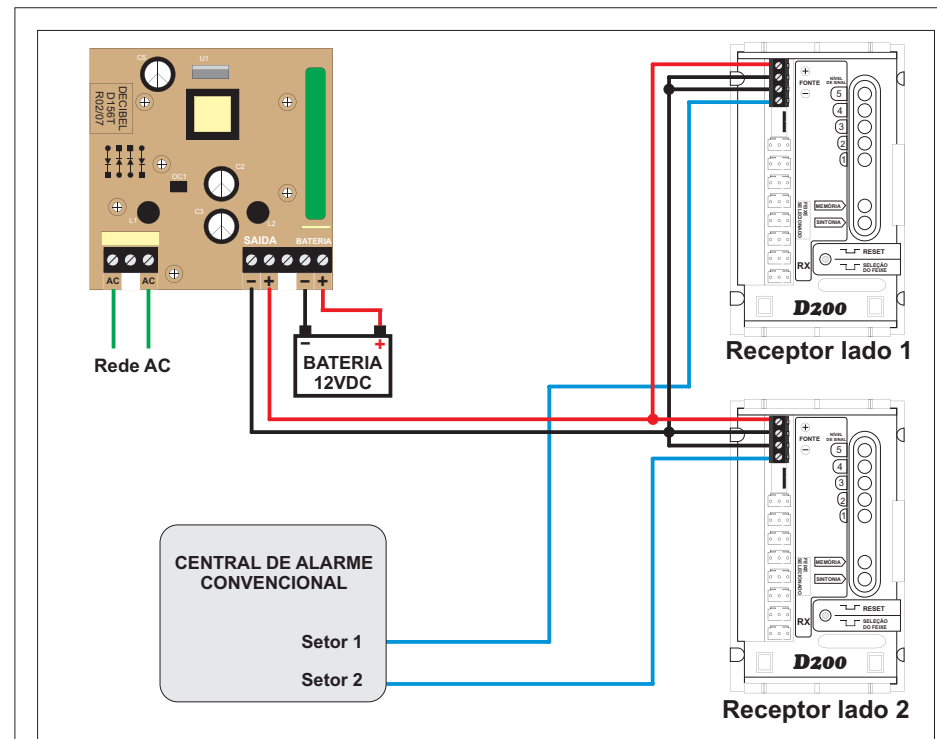


Figura 10

4.6.3. Módulo Controlador de Umidade (Anti-condensação) **D122**.

Em casos de frio e umidade extremos observados em alguns locais situados abaixo do trópico de capricórnio poderá ocorrer condensação nas torres. O **D122**, instalado em todas as torres TX, monitora e controla a umidade dentro das mesmas promovendo o aquecimento interno e impedindo a condensação.

**Características:**

- Alimentação: 12 a 24VDC;
- Corrente máxima de saída: 3A;
- Carga máxima de saída: 36W;
- Consumo médio (carga máxima): 14,8W;
- Consumo sem carga: 0,2W / 12VDC;
- Faixa de atuação (umidade): RH: 70 a 99% de umidade relativa;
- Precisão da medição:  $\pm 5\%$  RH;
- Proteção térmica: 50° Celsius.