

CERTIFICADO DE GARANTIA

A **DECIBEL**® garante este equipamento por 12 (doze) meses a contar da emissão da Nota Fiscal. Esta garantia assegura ao adquirente a correção dos eventuais defeitos de fabricação, desde que sejam constatadas falhas em condições normais de uso do equipamento. Não estão cobertas nesta garantia: carcaças e outras partes do produto que venham apresentar danos provocados por acidente, agentes da natureza, se utilizado em desacordo com o manual de instruções, se estiver ligado a sistema de alimentação imprópria, ou ainda, apresente sinais de ter sido violado, ajustado ou consertado por pessoa não credenciada pela **DECIBEL**®.

Modelo: _____.

Nº de Série: _____.

Nº do Pedido de Compra: _____.

Nº da Nota Fiscal: _____.

Visite o nosso site: www.decibel.com.br E-mail: decibel@decibel.com.br
Rua 18 de Fevereiro, 366-Chácara Mafalda- São Paulo- SP- CEP: 03373-075.
Fone: (0xx11) 2916-6722 (tronco chave)

DECIBEL®

Indústria e Comércio LTDA.

KIT COM UNIDADE DE ALERTA REMOTA SEM FIO

D50 RF

MANUAL DE INSTALAÇÃO E FUNCIONAMENTO

www.decibel.com.br

D50 RF - Kit com unidade de alerta remota sem fio

1. DESCRIÇÃO:

O Kit de sinalização remota, composto por 1 **D50-1 RF** e 1 **Unidade de alerta remota**, funciona como barreira anti-esmagamento para portões automáticos e também envia sinal de rádio para unidade de alerta da portaria, sempre que um obstáculo interrompa o feixe da barreira, causando uma sinalização visual e sonora.

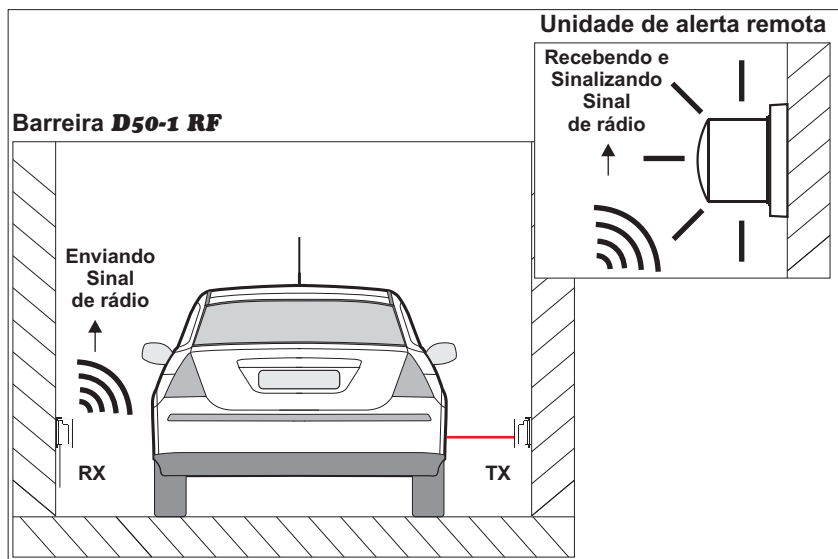


Figura 1

2. CARACTERÍSTICAS:

Barreira infravermelho

- Tensão de alimentação de 12 a 24 VDC;
- Consumo de corrente do conjunto: 80 mA máximo;
- Alcance externo do feixe: 20 m;
- Led indicativo de sintonia;
- Tampa protetora;
- Acionamento e desacionamento do contato interno imediato;
- Corrente do contato: 500 mA;
- Dimensões: 85 x 47 x 45 mm;
- Não utilize o relé do sensor para comutar cargas indutivas, pois podem danificar o relé da unidade.**

5. PRECAUÇÕES:

•Não instale a unidade receptora com a lente voltada diretamente para o sol;

- Certifique-se de que o lado que possui a saída dos fios fique posicionado para cima (conforme figura 4);
- Dimensione corretamente a fonte e os fios da alimentação;
- Não deixe o cabeamento exposto ao sol, chuva ou umidade;
- Não instale as unidades em superfícies que sofram trepidações ou deslocamentos;
- Observe para que o receptor não sintonize ou sofra interferência de outra fonte de infravermelho;
- Não ultrapasse a distância máxima permitida;
- Deve-se sempre verificar se a barreira possui tensão acima de 12 VDC, para que ela possa alcançar a distância máxima especificada e não venha apresentar disparos falsos. Sempre faça as medições com as barreiras ligadas e alinhadas.

6. TESTE:

Após a instalação, verifique o funcionamento seguindo as instruções abaixo:

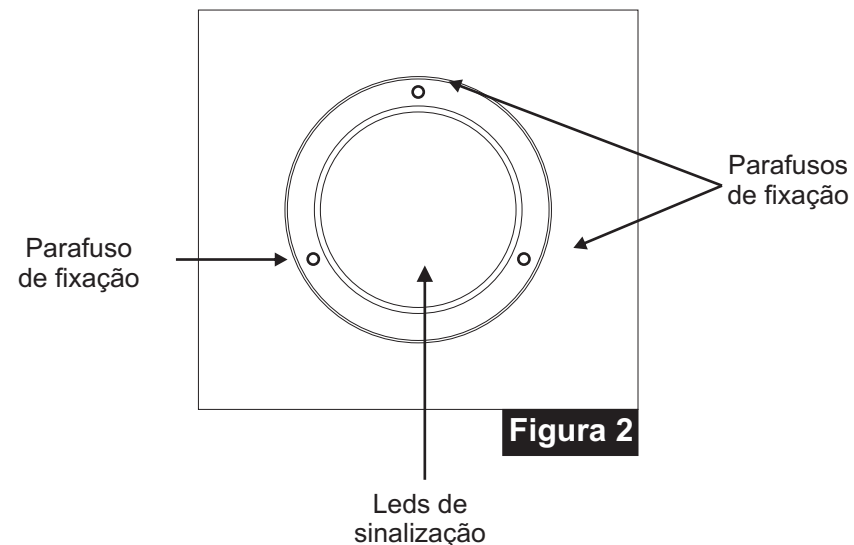
Interrompa o feixe a 50 cm da unidade transmissora, 50 cm da unidade receptora e na metade da distância entre as duas unidades, observando sempre a interrupção do feixe através do led indicativo de sintonia.

Caso o led indicativo de sintonia não apague em alguma das situações acima, o receptor pode estar sintonizado por reflexão do sinal do transmissor correspondente a ele ou de outros transmissores que estejam no local, ocasionada principalmente por paredes ou piso claros.

Neste caso, verifique qual transmissor pode estar ocasionando a reflexão e mude-o de posição; caso a distância entre receptor e transmissor seja curta, coloque um resistor de aproximadamente 500ohms em série com a alimentação deste transmissor (diminuição de potência).

Unidade de alerta externo

- Corpo em policarbonato;
- Iluminação à led e campainha de 60 dB quando acionado;
- Comunicação sem fio entre o **D50-1 RF** e a **Unidade de alerta remota**;
- Alimentação: 110 VAC;
- Dimensões : diâmetro: 111 mm e altura: 85 mm.



Nível acústico	60 dB.
Alerta visual	4 leds e flash 1Hz.
Temperatura de operação	-5°C a 80°C.
Consumo da unidade de alerta	Em alerta: 40 mA em 110 VAC.
Alcance	300 metros sem obstáculos.
Frequência de alerta sonoro	520, 1500 e 2000Hz com cadência entrelaçada de 100/800ms.

3. INSTALAÇÃO:

3.1 CABEAMENTO:

Cabeamento recomendado: AWG22 (0,33 mm²).

3.2 BARREIRA:

- Passe os fios conforme indicado nas figuras 3 e 4;
- Fixe a unidade receptora;
- Alimente as Unidades obedecendo a polaridade: Fios vermelhos no positivo da fonte de alimentação e fios pretos no negativo da fonte de alimentação;
- Conecte os fios de controle aos contatos: C, NF e NA;
- Direcione a unidade transmissora para a receptora até que o led de sintonia da unidade receptora apague;
- Fixe a unidade transmissora;
- Encaixe a tampa protetora.

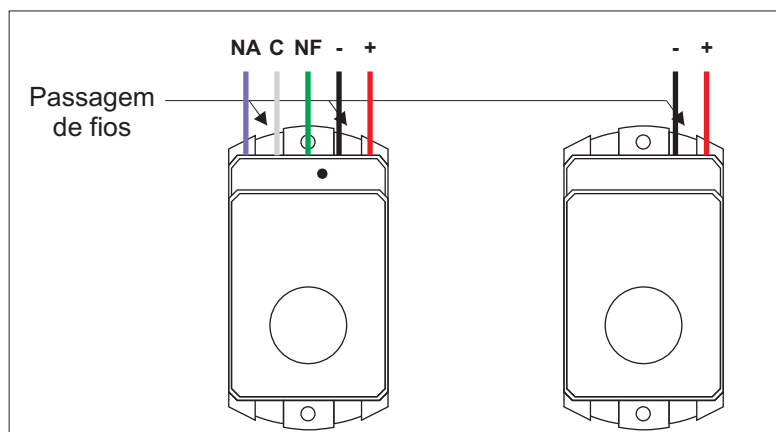


Figura 3

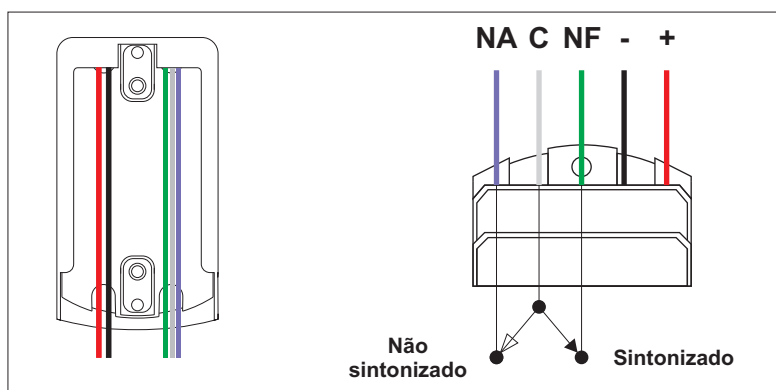


Figura 4

3.3 UNIDADE DE ALERTA REMOTA:

- Alimente a Unidade conectando os fios pretos à rede 110 VAC;
- Fixe-a através de 3 parafusos nos orifícios localizados em sua base (Figura 2).

4. FUNCIONAMENTO:

Quando instalada corretamente, a Unidade de alerta remota piscará seus leds e tocará um sinal sonoro indicando seu funcionamento normal.

Após a alimentação ser estabelecida, verifique se o led indicativo de sintonia na unidade receptora está apagado (indicando que as unidades estão alinhadas). Nessa condição o contato interno da unidade receptora estará em curto entre a posição C (fio cinza) e NF (fio verde).

Quando ocorrer a interrupção do feixe, o led indicativo de sintonia acenderá (indicando perda de sintonia), fazendo com que o contato interno da unidade receptora feche curto entre a posição C (fio cinza) e NA (fio roxo) e um sinal de rádio será enviado para a Unidade de alerta externo acionando-a. Essa condição se manterá até que a sintonia seja restabelecida.

A unidade de alerta demora 1 segundo para iniciar o seu funcionamento após a interrupção do feixe e sua desativação ocorre 8 segundos após o restabelecimento da sintonia.