



Indústria e Comércio LTDA.

SINALIZAÇÃO E PROTEÇÃO DE DOCAS

D380A

MANUAL DE INSTALAÇÃO E FUNCIONAMENTO

ATENÇÃO: Leia completamente as instruções antes de iniciar a instalação.

Junho/2022

www.decibel.com.br

CERTIFICADO DE GARANTIA

A **DECIBEL**® garante este equipamento por 12 (doze) meses a contar da emissão da Nota Fiscal. Esta garantia assegura ao adquirente a correção dos eventuais defeitos de fabricação, desde que sejam constatadas falhas em condições normais de uso do equipamento. Não estão cobertas nesta garantia: carcaças e outras partes do produto que venham apresentar danos provocados por acidente, agentes da natureza, se utilizado em desacordo com o manual de instruções, se estiver ligado a sistema de alimentação imprópria, ou ainda, apresente sinais de ter sido violado, ajustado ou consertado por pessoa não credenciada pela **DECIBEL**®.

Modelo: _____ N° de Série: _____

N° do Pedido de Compra: _____ N° da Nota Fiscal: _____

Visite o nosso site: www.decibel.com.br E-mail: decibel@decibel.com.br
Rua 18 de Fevereiro, 366-Chácara Mafalda- São Paulo- SP- CEP: 03373-075.
Fone: (0xx11) 2916-6722 (tronco chave)

1. DESCRIÇÃO:

Este equipamento tem a finalidade de auxiliar o motorista de caminhões e veículos de grande porte a posicioná-los na doca sem a ocorrência de acidentes.

2. CARACTERÍSTICAS:

- Alimentação: 110 ~ 220 VAC (através de fonte externa);
- Dimensões do Semáforo: 367 x 160 x 41 mm;
- Índice de proteção do Semáforo: IP 65;
- Dimensões Sensor de Ponto de Parada: 245 x 80 mm.

Sinalizador

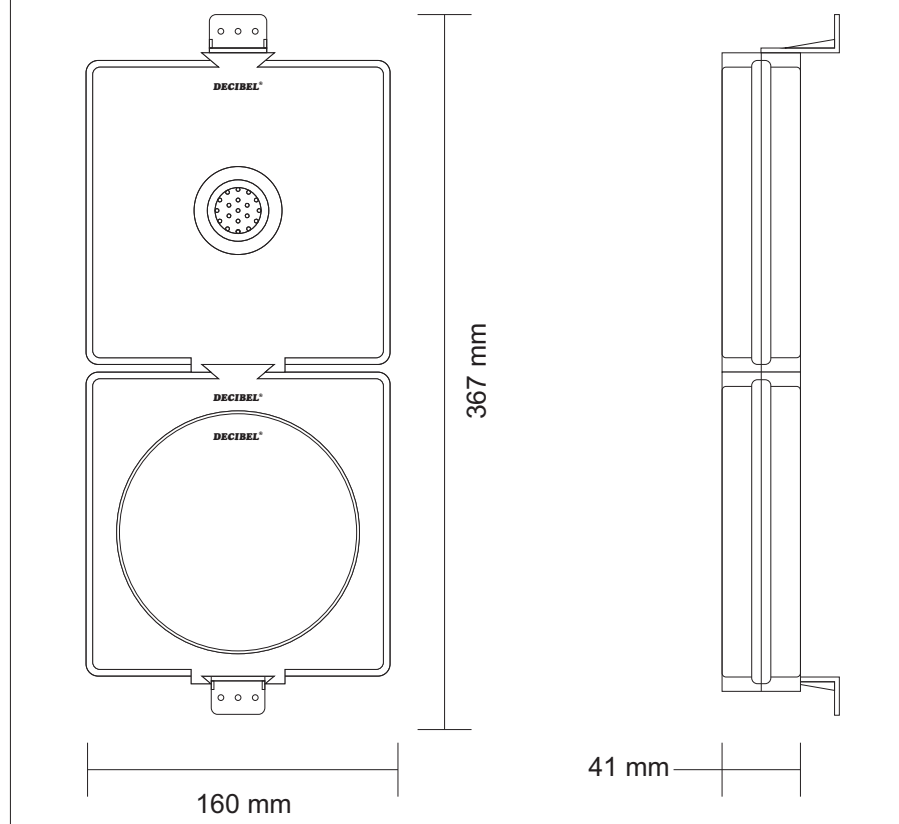


Figura 1

Enquanto o Sensor de Ponto de Parada não detectar a presença de um veículo o Sinalizador manterá a luz verde acesa;

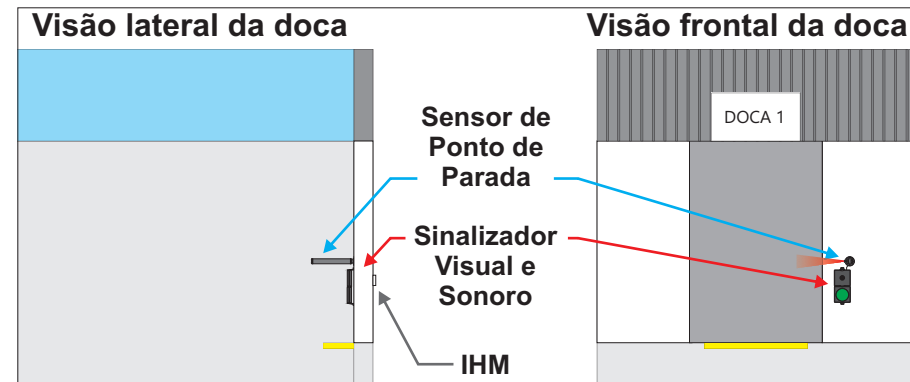


Figura 14

Quando o veículo se posiciona na frente do Sensor, o Sinalizador acende a luz **vermelha** e a Sirene é acionada.

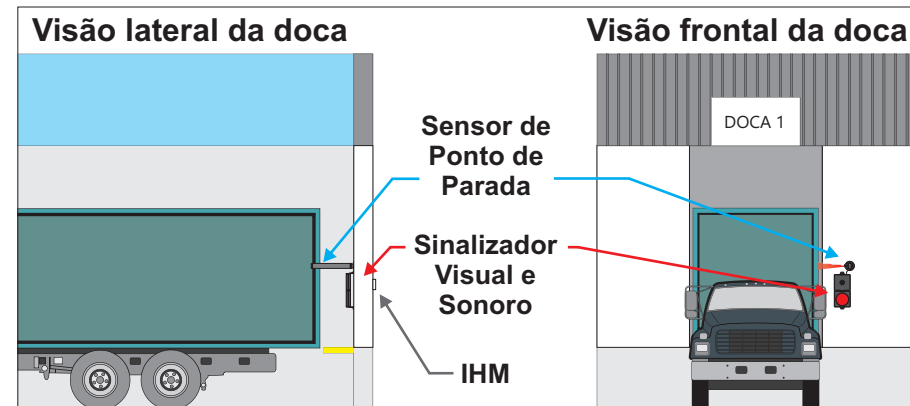


Figura 15

5. EQUIPAMENTO INSTALADO NA DOCA:

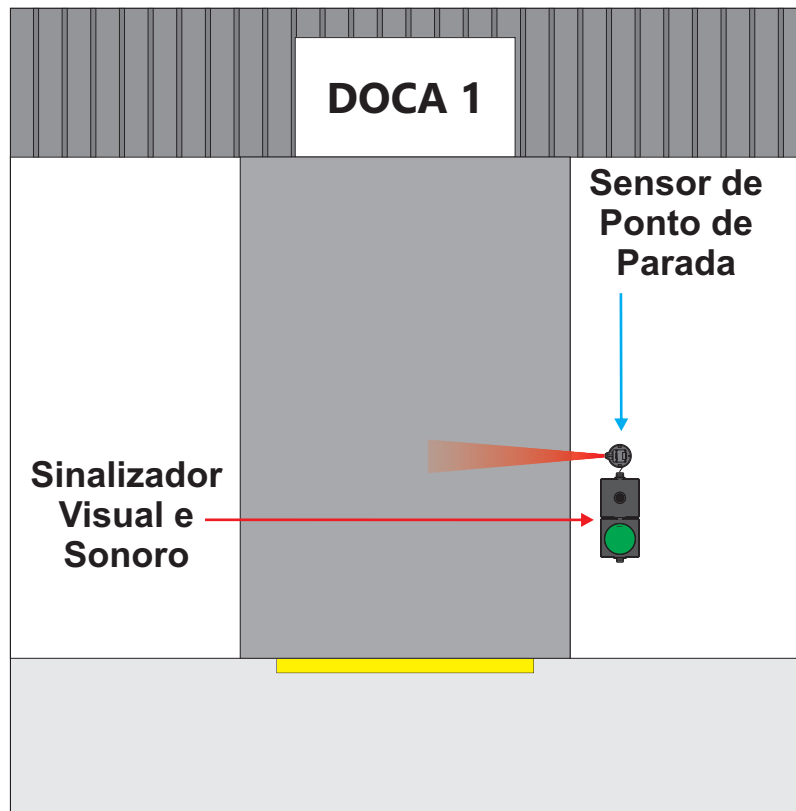


Figura 13

Sensor de Ponto de Parada

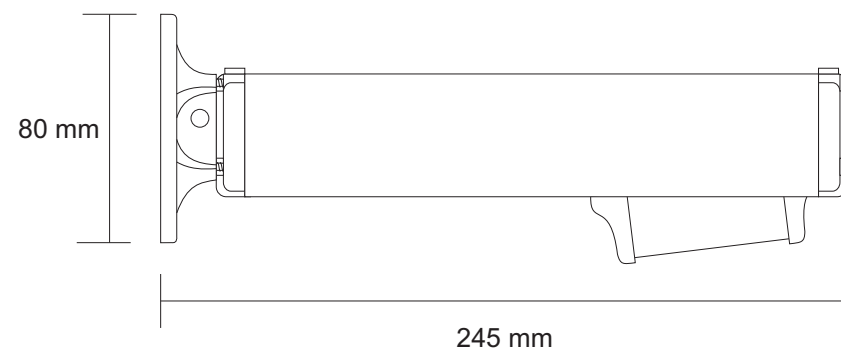


Figura 2

D380 IHM - Unidade de Acionamento (opcional)

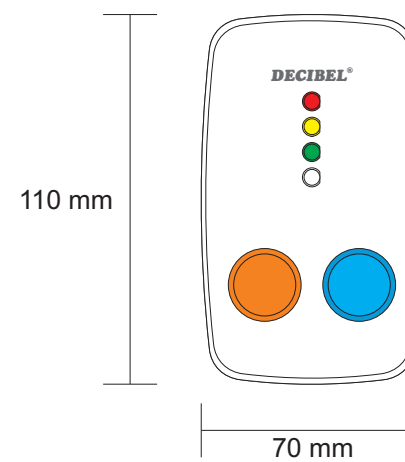


Figura 3

3. FUNCIONAMENTO:

O equipamento é formado por um Sensor Refletivo fixado em um suporte e um Sinalizador visual e sonoro com as cores verde e vermelha.

O Sensor é posicionado no ponto final de estacionamento de forma que detecte o veículo no exato momento da parada e o Sinalizador é instalado de forma que possa ser visualizado pelo motorista do veículo através do espelho retrovisor.

O Sinalizador mantém o módulo **verde** aceso enquanto a doca está livre, no momento em que um veículo está manobrando e se aproxima do Sensor de Ponto de Parada, o Sinalizador apaga a luz **verde** e acende a luz **vermelha** em conjunto com o toque da Sirene, indicando a parada imediata. A sirene tocará por 3 segundos após o acendimento da luz vermelha e depois desligará, a luz vermelha ficará acesa enquanto houver um veículo estacionado no local. O alcance do Sensor de Ponto de Parada é de 1 metro.

A Unidade de Acionamento **D380 IHM** (opcional) permite selecionar o modo de funcionamento entre Automático e Manual e realiza o acionamento das cores do Sinalizador. No Modo Automático o acionamento do Sinalizador e da Sirene são realizados em função do Sensor de Ponto de Parada, já no Modo Manual, os acionamentos são realizados por um operador via Unidade de Acionamento **D380 IHM**.

O funcionamento da **D380 IHM** está descrito abaixo:

•Seleciona o modo de funcionamento da Central entre Manual ou Automático:

Um toque no botão **azul** seleciona o Modo Manual e outro toque no botão **âmbar** retorna para o Modo Automático (A Central de Controle sai de fábrica no Modo Automático).

•No Modo Manual aciona os módulos **verde** e **vermelho** (+Sirene):

Um toque no botão **azul** seleciona o Modo Manual e os toques seguintes alternam as cores do Sinalizador entre **verde** e **vermelho** (+ Sirene).

•Sinaliza através dos leds qual módulo do Sinalizador está aceso:

Led **verde** aceso - Módulo **verde** do sinalizador aceso;

Led **vermelho** aceso - Módulo **vermelho** do sinalizador aceso.

•Sinaliza através do led branco:

Modo Automático em uso - Led Branco piscando.

•Sinaliza através do Beep:

1 Beep - Cada toque nos botões;

Beeps de 1 em 1 segundo - Emite o som enquanto a Sirene está acionada.

– Fixe a base na superfície escolhida através de 2 parafusos (não inclusos) utilizando os furos de fixação (Fig 11);

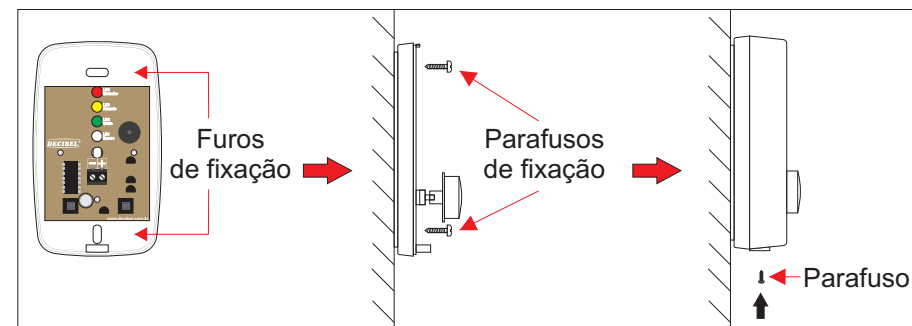


Figura 11

– Ligue os fios no conector conforme a imagem abaixo, recoloca a tampa e parafuse-a.

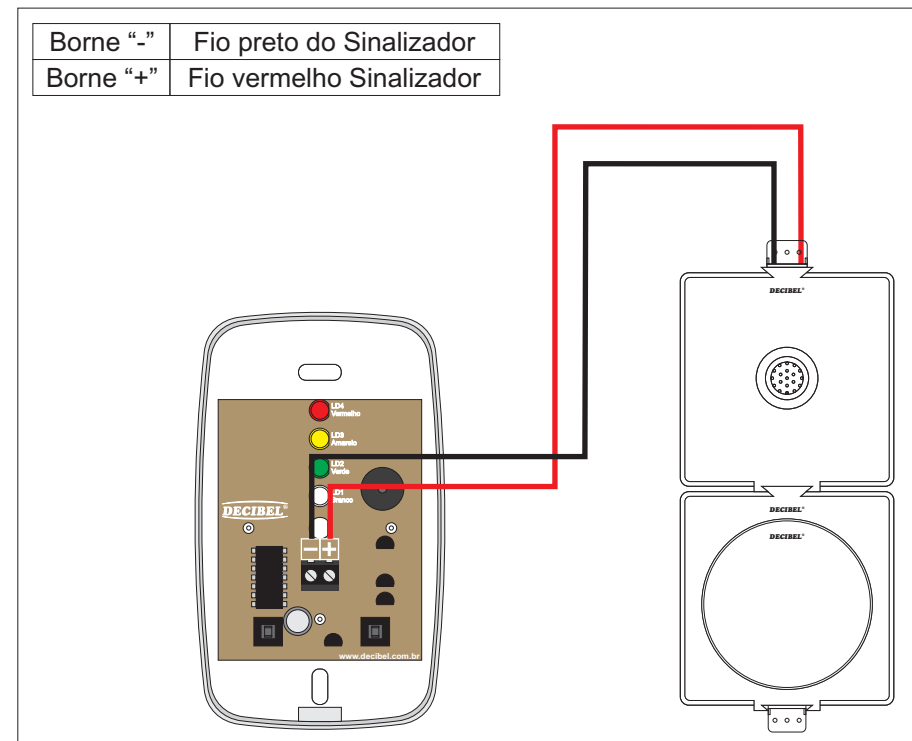


Figura 12

- Regule através do parafuso o ângulo de captação do Sensor, utilizando uma chave de fenda gire o parafuso no sentido horário para um ângulo mais fechado e no sentido anti-horário para um ângulo mais aberto.

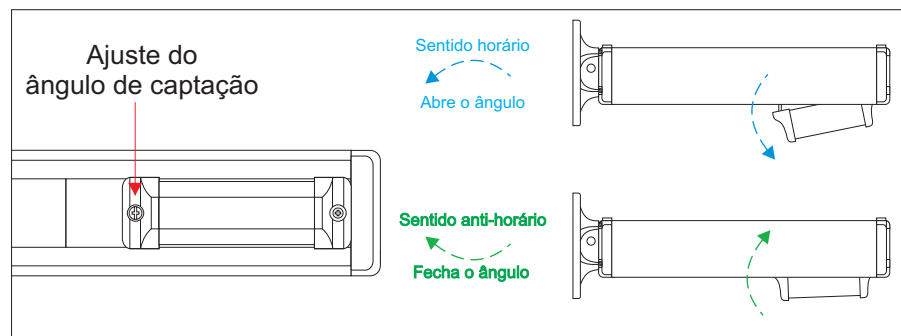


Figura 9

4.3. Unidade de Acionamento **D380 IHM**

- Solte o parafuso na parte inferior da caixa e retire a tampa da Unidade de Acionamento;
 - Passe o fio proveniente do Sinalizador pelo furo central da base da Unidade de Acionamento;

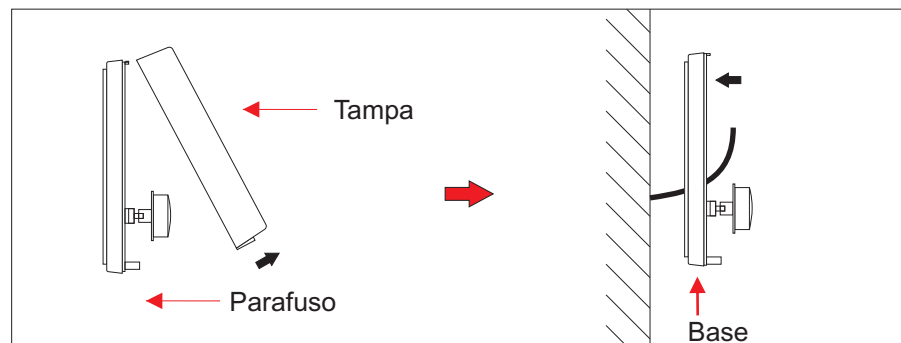


Figura 10

4. INSTALAÇÃO:

4.1. Sinalizador

- Solte os parafusos localizados nas extremidades do Sinalizador, posicione as abas conforme figura abaixo e prenda-as com os parafusos;
 - Defina o local onde o Sinalizador será fixado de forma que possa ser visualizado pelo motorista do veículo através do espelho retrovisor;
 - Fixe o Sinalizador, conforme imagem abaixo, no local desejado utilizando as abas de fixação através de parafusos (não inclusos).

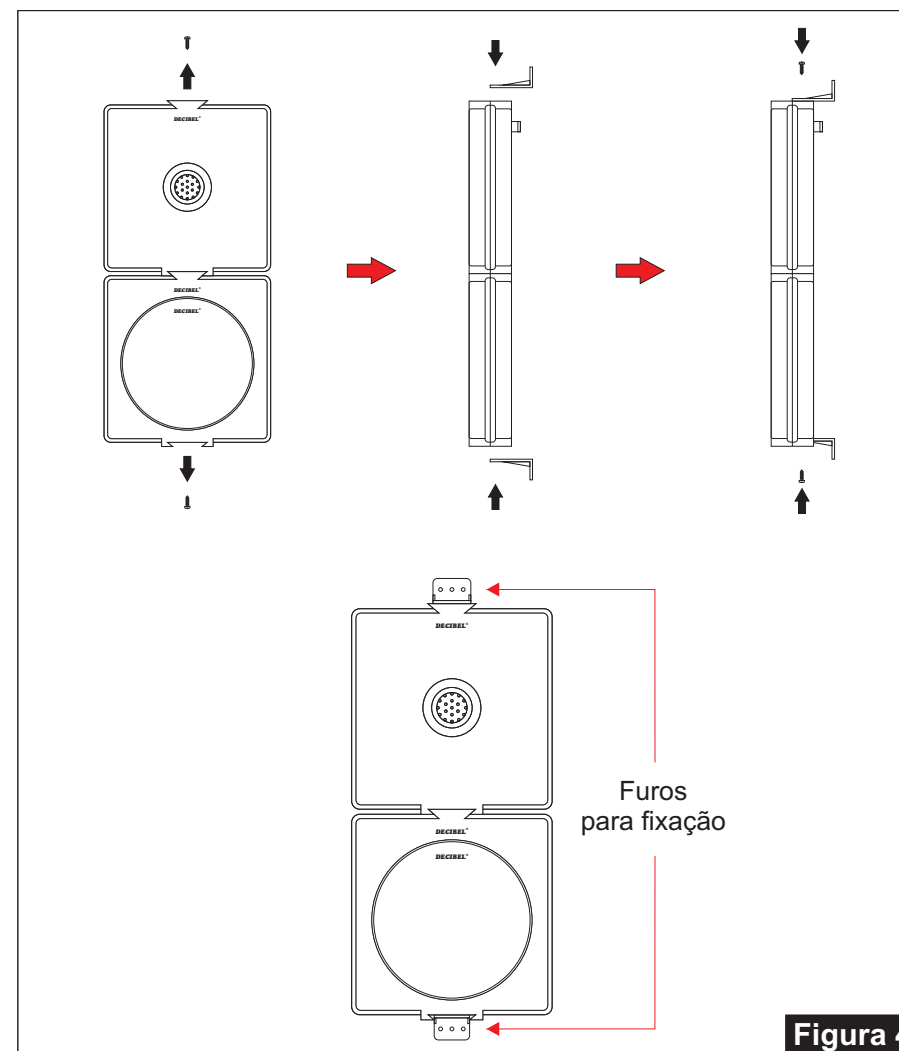


Figura 4

4.2. Sensor de Ponto de Parada

- Defina o local onde o Sensor de Ponto de Parada será fixado de modo que ele detecte o veículo na posição da parada imediata;

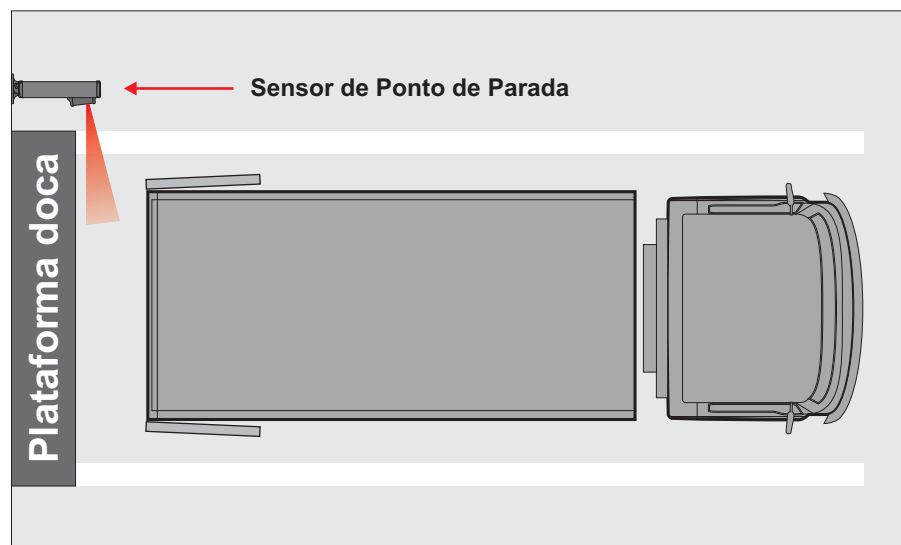


Figura 5

- Solte os 4 parafusos, desencaixe a tampa superior, solte o fio de aterramento e retire a placa do Sensor de Ponto de Parada;

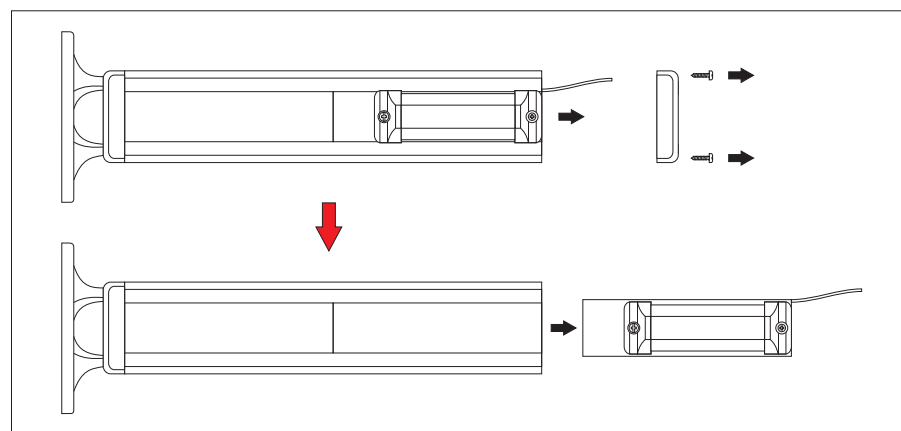


Figura 6

- Passe os fios provenientes do Sinalizador e da Fonte de alimentação pelo furo central da base do suporte;
- Conecte os cabos nos conectores localizados na parte traseira da placa do Sensor de Ponto de Parada;
- Encaixe novamente a placa no suporte, posicione a ponta decapada do fio de aterramento na extremidade do alumínio, encaixe a tampa e parafuse-a.

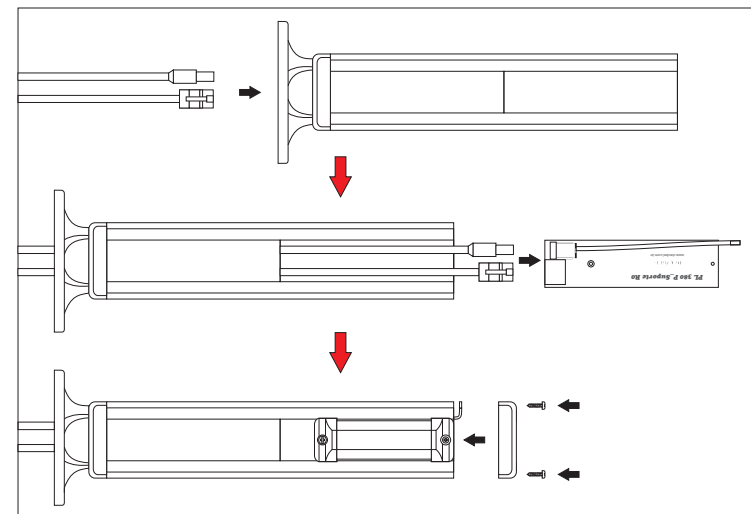


Figura 7

- **Certifique-se que o fio de aterramento foi fixado corretamente de forma que a ponta decapada esteja em contato com a carcaça de alumínio, a ausência desse aterramento causará o mau funcionamento do produto.**

- Abra um orifício na base do suporte para a passagem dos fios e fixe o suporte na superfície desejada através de 4 parafusos (não inclusos).

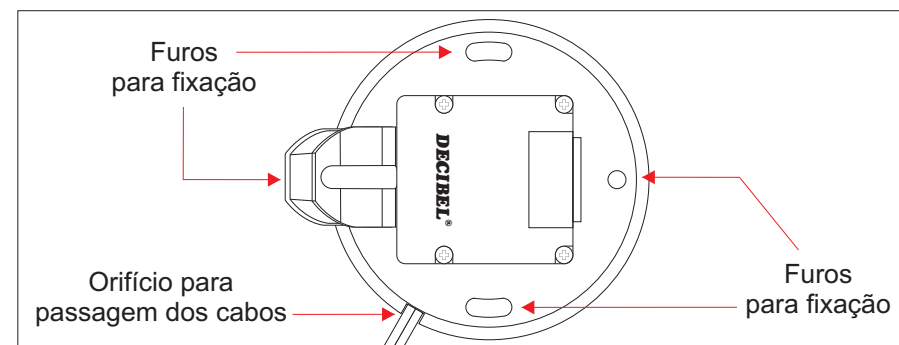


Figura 8