

Após o término das ligações encaixe a tampa e prenda o parafuso.

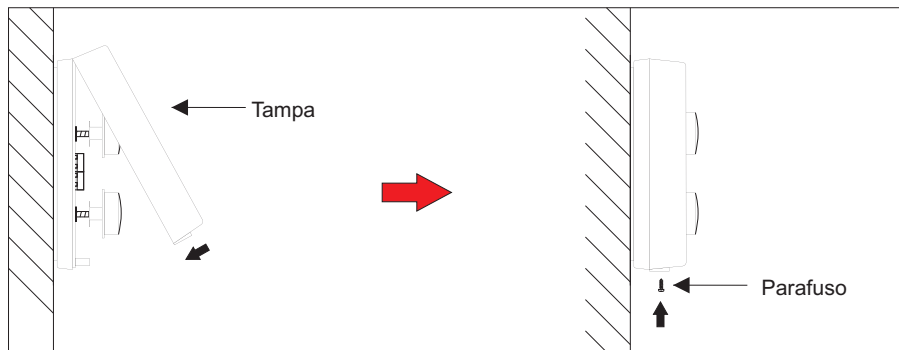


Figura 3

4. DIMENSÕES:

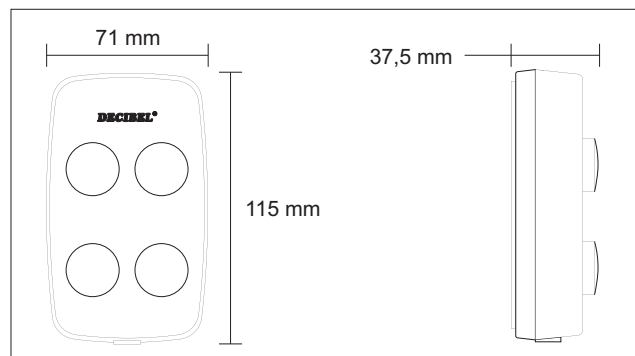


Figura 4

CERTIFICADO DE GARANTIA

A **DECIBEL**® garante este equipamento por 12 (doze) meses a contar da emissão da Nota Fiscal. Esta garantia assegura ao adquirente a correção dos eventuais defeitos de fabricação, desde que sejam constatadas falhas em condições normais de uso do equipamento. Não estão cobertas nesta garantia: carcaças e outras partes do produto que venham apresentar danos provocados por acidente, agentes da natureza, se utilizado em desacordo com o manual de instruções, se estiver ligado a sistema de alimentação imprópria, ou ainda, apresente sinais de ter sido violado, ajustado ou consertado por pessoa não credenciada pela **DECIBEL**®.

Modelo: _____ N° do Pedido de Compra: _____.

N° de Série: _____ N° da Nota Fiscal: _____.

Visite o nosso site: www.decibel.com.br E-mail: decibel@decibel.com.br
Rua 18 de Fevereiro, 366-Chácara Mafalda- São Paulo- SP- CEP: 03373-075.

DECIBEL®

Indústria e Comércio LTDA.

BOTOEIRA COM 4 BOTÕES COM FIO

D375-4

MANUAL DE INSTALAÇÃO E FUNCIONAMENTO

www.decibel.com.br

D375-4 - Botoeira Com 4 Botões Com Fio

1. DESCRIÇÃO:

Botoeira simples para acionamento de portão, fechadura, cancela, pânico em alarmes e etc.

2. CARACTERÍSTICAS:

- 4 contatos NA (contato seco);
- Acionamento de equipamentos elétricos de partida;
- Tensão de utilização: 12 VDC;
- Corrente máxima nos contatos (12 VDC): 1,1 A;
- Para acionamento em tensões de 127 VAC ou 220 VAC, não ultrapassar 50 mA;
- Botão fornecido nas cores: vermelho, laranja, azul e verde;
- Gabinete em ABS fornecido nas cores: preto ou branco;
- Dimensões: 115 x 71 x 37,5 mm.

3. FUNCIONAMENTO:

A Botoeira **D375-4** aciona os equipamentos conectados à ela fechando contatos internos no momento em que seus botões são pressionados. Permite o acionamento de até 4 equipamentos diferentes, cada um pelo seu respectivo botão.

4. INSTALAÇÃO:

4.1. Fixação do **D375-4**

- Retire a tampa da unidade soltando o parafuso localizado na parte inferior da caixa (Figura 1);
- Passe o cabo através do orifício central da base do **D375-4** (Figura 1);
- Fixe a base do **D375-4** na superfície escolhida através de 2 parafusos (Figura 1).

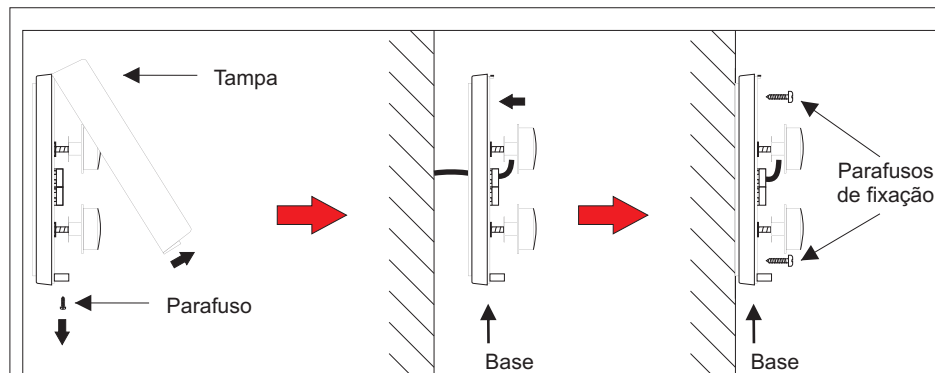


Figura 1

4.2. Ligação dos fios no **D375-4**

- Ligue os fios dos aparelhos que serão acionados pelo **D375-4** nos bornes dos conectores CN1, CN2, CN3 e CN4 correspondentes ao botões escolhidos.

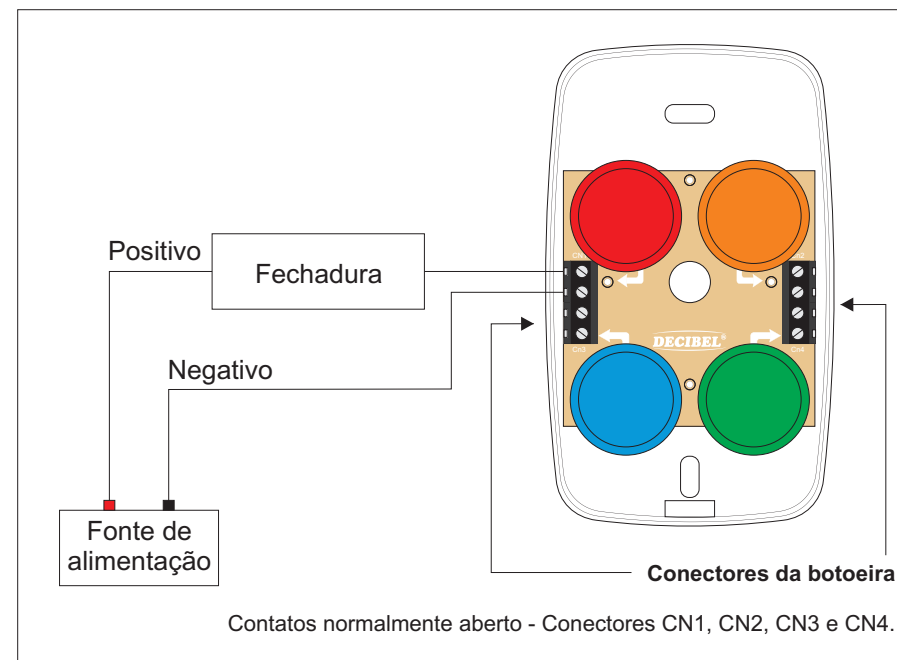


Figura 2