



Indústria e Comércio LTDA.

BARREIRA MULTIFEIXES PARA DECTOWER DE 3 A 8 FEIXES

D200

MANUAL DE INSTALAÇÃO E FUNCIONAMENTO

ATENÇÃO: Leia completamente as instruções antes de iniciar a instalação.

Novembro/2021

www.decibel.com.br

CERTIFICADO DE GARANTIA

A **DECIBEL**® garante este equipamento por 12 (doze) meses a contar da emissão da Nota Fiscal. Esta garantia assegura ao adquirente a correção dos eventuais defeitos de fabricação, desde que sejam constatadas falhas em condições normais de uso do equipamento. Não estão cobertas nesta garantia: carcaças e outras partes do produto que venham apresentar danos provocados por acidente, agentes da natureza, se utilizado em desacordo com o manual de instruções, se estiver ligado a sistema de alimentação imprópria, ou ainda, apresente sinais de ter sido violado, ajustado ou consertado por pessoa não credenciada pela **DECIBEL**®.

Modelo: _____ N° de Série: _____

N° do Pedido de Compra: _____ N° da Nota Fiscal: _____

Visite o nosso site: www.decibel.com.br E-mail: decibel@decibel.com.br
Rua 18 de Fevereiro, 366-Chácara Mafalda- São Paulo- SP- CEP: 03373-075.
Fone: (0xx11) 2916-6722 (tronco chave)

1. DESCRIÇÃO:

É uma cerca eletrônica destinada a segurança perimetral; é constituída de 3 a 8 feixes posicionados em torres nas medidas de 0,70 m até 2,40 m que permitem a introdução de vários acessórios.

2. CARACTERÍSTICAS:

- De 3 a 8 feixes infravermelhos sincronizados;
- Disparo à partir da interrupção de um feixe ou de dois feixes;
- Distância máxima externa: 150 metros;
- Altura mínima entre feixes: 20 cm;
- Tempo de interrupção: 1 feixe 100 ms, mais de 1 feixe 50 ms;
- Período de alarme: 2 segundos;
- Alinhamento individual dos feixes com indicador eletrônico do nível de sinal;
- Saída de alarme: relé com contato de transferência C e NF (24 VDC / 0,5 A);
- Alimentação de 12 a 24 VDC;
- Consumo máximo de corrente: 100 mA;
- Ângulo de alinhamento: 17° Vertical e 180° Horizontal;
- Nível de ajuste de sintonia eletrônico;
- Temperatura de operação: -5 °C a 60 °C;
- Fixação: Suporte de Nylon;
- Selado contra umidade.

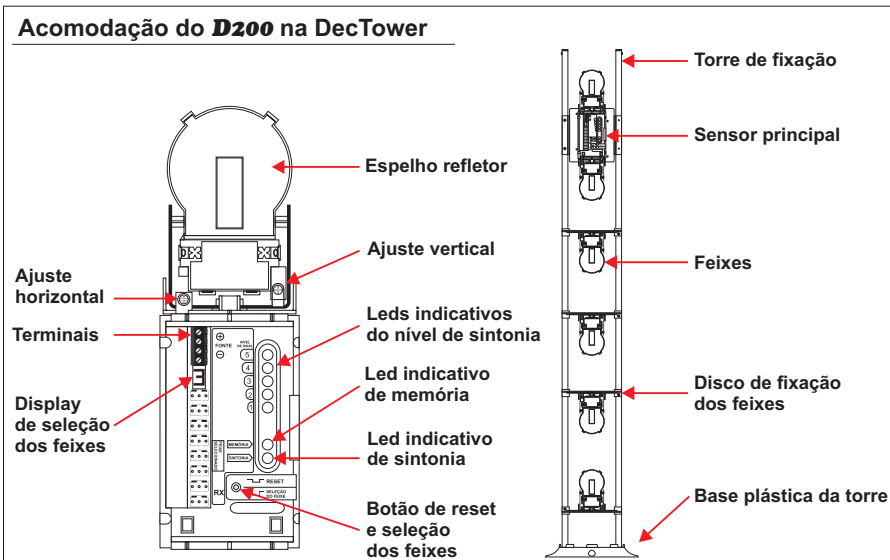


Figura 1

5.7	Alarme falso.	Utilização de fios inadequados;	Verifique a fiação utilizada e sempre utilize fio com bitola adequada;
		Tensão inadequada da fonte de energia;	Estabeleça uma fonte de energia de 12 a 24 Vdc;
		Os feixes estão mal alinhados;	Ajuste o feixe para uma melhor sintonia.
		Interferência de um TX referente a outro par ou de outra fonte de infravermelho.	Desligue o transmissor referente ao receptor disparando em falso, coloque o receptor no modo de alinhamento, identifique os feixes afetados através do medidor de nível de sinal (os feixes afetados apresentarão sinal mesmo com seu TX desligado) e reposicione-os até que não sejam mais afetados. Em seguida, religue o transmissor referente ao receptor em ajuste e verifique a sintonia, caso ela não esteja satisfatória, ajuste os feixes do transmissor de forma a conseguir no mínimo 4 leds acesos no medidor de nível de sintonia. Caso seja necessário, reposicione também os feixes do transmissor que está causando a interferência ou a outra fonte de infravermelho.
		O tubo protetor precisa ser limpo.	Realize a limpeza externa e interna dos tubos a cada seis meses ou antes em função da necessidade, utilize água e sabão neutro e não utilize esponja de aço ou qualquer material abrasivo.
		Acúmulo de gotículas de água nas paredes do tubo.	

5. SOLUÇÃO DE PROBLEMAS:

	Problema	Possível causa	Solução
5.1	O LED do receptor e/ou transmissor não está acendendo.	Tensão inadequada da fonte de energia.	Estabeleça uma fonte de energia de 12 a 24 VDC.
5.2	Alarme falso ativado por sol, chuva ou nevoeiro.	Os feixes estão mal alinhados.	Ajuste o feixe para uma melhor sintonia.
5.3	Insetos no interior da DecTower.	-----	Utilize água e detergente para realizar a limpeza e a retirada dos mesmos.
5.4	Alarme falso ocasionado por fortes ventos.	Unidades mal fixadas ou obstrução dos feixes ocasionada por galhos ou folhas de árvores.	Verifique a fixação das unidades e corte os galhos e folhas que possam estar obstruindo os feixes.
		Torres com mais de 1,40 m de altura podem requisitar fixações adicionais.	Instale tirantes ou suportes para evitar movimentações por corrente de ar.
5.5	O feixe é interrompido, o LED acende, mas o alarme não dispara.	O fio do alarme não está instalado corretamente ou está em curto.	Verifique o fio do alarme.
5.6	O LED de sintonia permanece aceso.	Feixes não estão alinhados;	Ajuste os feixes;
		Feixes estão bloqueados;	Remova qualquer objeto que possa estar impedindo a sintonia;
		O tubo protetor precisa ser limpo.	Realize a limpeza do equipamento a cada seis meses ou antes em função da necessidade, utilize água e sabão neutro e não utilize esponja de aço ou qualquer material abrasivo.

3. RECOMENDAÇÕES:

- Não instale a barreira com algum objeto interrompendo o feixe;
- Fure a base plástica da torre em sua parte central para o encaixe do conduíte;
- Nas laterais de galpões, casas, etc. não posicione as torres de forma que a caída de água do telhado fique na frente dos feixes I.V.A. ou ao seu lado, formando uma parede ou nuvem;
- Fixe a estrutura somente em superfícies sólidas;
- Trave as torres no chão antes de iniciar o alinhamento;
- Não permita empoçar água na base de fixação junto ao pé;
- Ao fixar o conduíte na estrutura, deixe uma sobra acima do nível do chão e sele o orifício na base da torre com resina para evitar problemas de infiltração de água;
- Não utilize caixa de passagens, faça as conexões dos fios na parte interna das torres;
- Não instale as unidades com distância maior que o especificado;
- Em local de alta incidência de nevoeiro recomendamos a redução de 50% da distância nominal prevista;
- Utilize carregador de bateria e fonte de alimentação modelo **D156T DECIBEL**;
- Utilize fonte de alimentação com bateria em flutuação (em paralelo) para evitar disparos por falha na rede elétrica;
- Deve-se sempre verificar se a barreira está com a tensão acima de 12 VDC, para que ela possa alcançar a distância máxima especificada e não venha apresentar disparos falsos. Sempre faça as medições com as barreiras ligadas e alinhadas;
- Não utilize fontes de centrais de alarme para a alimentação das barreiras, pois fornecem corrente insuficiente para tal aplicação;
- Observe para que um receptor não sintonize ou sofra incidência de outro transmissor que não seja seu par ou de outra fonte de infravermelho;
- Em casos de frio e umidade extremos observados em alguns locais situados abaixo do trópico de capricórnio poderá ocorrer condensação nas torres. Devido a essas situações, as torres TX são equipadas com o **D122** - Módulo Controlador de Umidade (anti-condensação) para promover o aquecimento interno das mesmas e impedir a condensação;
- Torres com mais de 1,40 m de altura podem requisitar fixações adicionais como: tirantes ou suportes para evitar movimentações por corrente de ar;
- Quando utilizados no Sistema de Supervisão Gráfica **DECIBEL**, os **D200** são endereçados por placas **D161 G3**, que por sua vez, enviam o status das barreiras para o Aplicativo **D162 G3** via RS485 por um par de fios. A fim de garantir o bom funcionamento da comunicação entre os equipamentos, deve-se, obrigatoriamente, realizar a comunicação entre elas através de um cabo de par trançado **Profibus**;
- Não utilizar as barreiras em conjunto com Combox;

- Mantenha os tubos das torres limpos. Não permita que qualquer tipo de sujeira ou manchas por menores que sejam, como por exemplo fezes de pássaros, fiquem depositadas nos tubos, isso causará o mau funcionamento da barreira;
- Realize a limpeza do equipamento a cada seis meses ou antes em função da necessidade, utilize água e sabão neutro e não utilize esponja de aço ou qualquer material abrasivo.

4. INSTALAÇÃO:

4.1. Distribuição das torres no perímetro:

- Cada uma das torres sai de fábrica com uma etiqueta na base que indica a sua configuração interna: TX, TX/TX, RX ou RX/RX. Utilize estas indicações para posicionar as torres corretamente no perímetro de acordo com o projeto;
- Em instalações com comunicação por RS485, placas **D161 G3** estarão instaladas nas torres e trarão etiquetas com números de identificação. A torre com a **D161 G3** número 01 sempre deve ser a torre mais próxima a ser instalada do Aplicativo **D162 G3** e as torres 02, 03, 04 e etc. devem ser instaladas seguindo a sequência numérica;
- O posicionamento das torres em desacordo com esta ordem preestabelecida causará mau funcionamento da rede.

4.2. Posicionamento das torres - No caso das torres serem utilizadas para proteger um perímetro em forma de retângulo ou quadrado, posicione as torres conforme orientação abaixo:

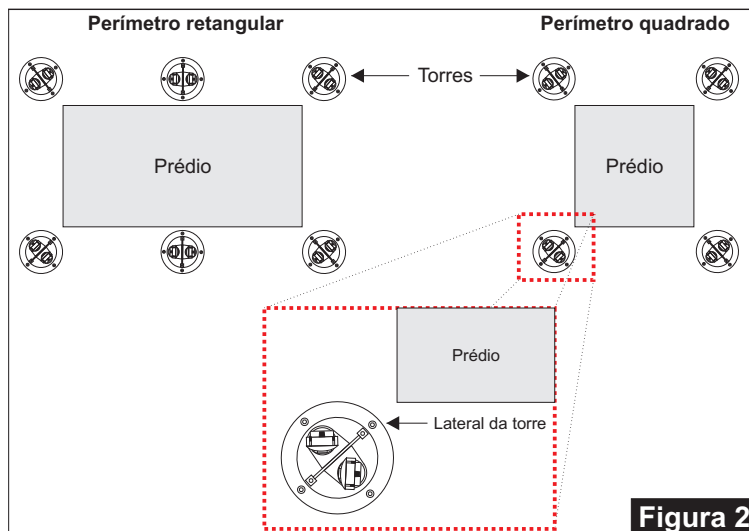


Figura 2

4.7.11. Na parte inferior de todos os tubos existe um anel de vedação (exceto no tubo encaixado na base da torre). No momento da primeira instalação ou após uma manutenção nas torres, certifique-se de que ao encaixar novamente os tubos os anéis estejam encaixados na posição correta (exatamente no ponto de encaixe dos dois tubos). Estes anéis são essenciais para o bom funcionamento das barreiras, já que evitam a entrada de água nas torres.

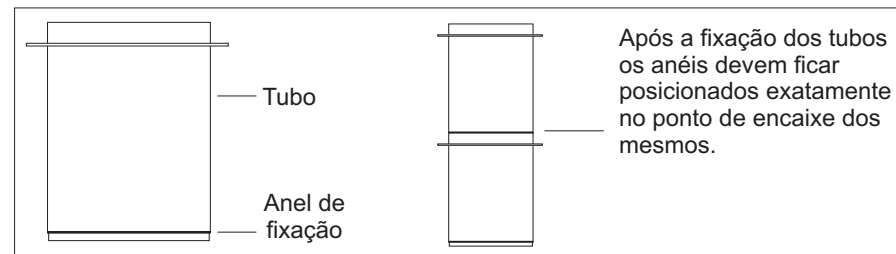
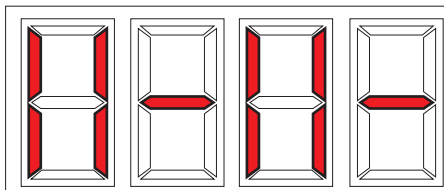


Figura 22

Feche a Torre com a Tampa e os parafusos apertando-os pouco a pouco e alternadamente até prendê-los totalmente. Realize o alinhamento dos pares seguintes.

4.7.5. Pressione e segure o botão de seleção de feixes na unidade RX e apenas pressione-o na unidade TX para trocar o feixe selecionado e repita os passos 4.7.1, 4.7.2 e 4.7.4 para os demais. Certifique-se de que todos os feixes estejam apresentando o mesmo nível de sinal (número de leds acesos), caso um ou mais deles não estejam, refaça o alinhamento a fim de deixá-los equalizados.

4.7.6. Para finalizar o processo de sintonia após o alinhamento do feixe 1, pressione e segure o botão de seleção de feixes na unidade RX e apenas pressione-o na unidade TX para que os displays em ambas unidades indiquem a conclusão do procedimento através dos símbolos mostrados abaixo, em seguida, os displays e o led de sintonia (verde) se apagarão.



Sinalização através do display da conclusão do procedimento de alinhamento.

Figura 21

Em funcionamento normal, caso algum feixe esteja disparado, por bloqueio ou má sintonia, o seu número será apresentado no display continuamente, no caso de serem dois ou mais feixes, eles serão mostrados em intervalos de 3 segundos até que tenham sua sintonia restabelecida.

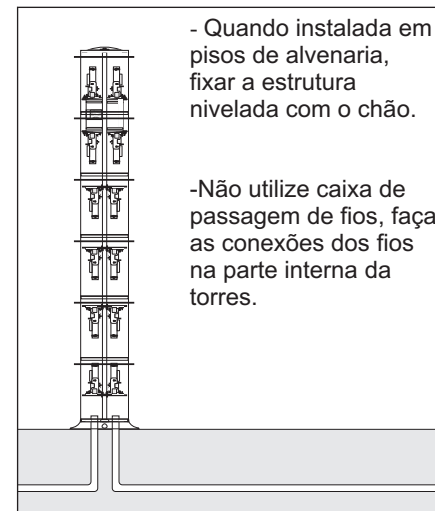
4.7.7. Incline levemente a torre para trás e para frente e verifique se a barreira dispara, caso ele ocorra, coloque as unidades TX e RX em modo de alinhamento (item 4.7.3) e refaça o procedimento para o feixe indicado.

4.7.8. Coloque apenas a Barreira RX no modo de alinhamento e verifique o nível de sinal de todos os feixes, caso algum deles apresente um nível abaixo do demais, coloque também a Barreira TX em modo de alinhamento e refaça o ajuste.

4.7.9. Após finalizar o alinhamento, se for utilizar o disparo pela interrupção de dois ou mais feixes, re programe o RX para esse funcionar nesse modo;

4.7.10. Em funcionamento normal, quando houver um disparo, o led de sintonia (verde) e o led da memória acendem, assim que a sintonia for restabelecida o led de sintonia (verde) apaga e o led da memória permanece aceso registrando que houve uma interrupção da barreira. Para resetá-lo, pressione e solte o botão de reset / seleção do feixe para apagar a memória;

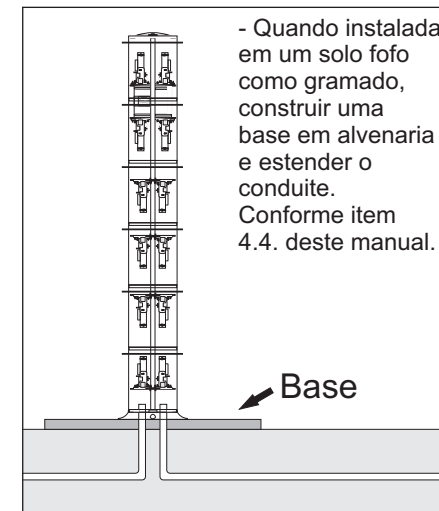
4.3. Modo de fixação - Fixar a estrutura **DEC TOWER**;



- Quando instalada em pisos de alvenaria, fixar a estrutura nivelada com o chão.

- Não utilize caixa de passagem de fios, faça as conexões dos fios na parte interna da torres.

Figura 3



- Quando instalada em um solo fofo como gramado, construir uma base em alvenaria e estender o conduíte. Conforme item 4.4. deste manual.

Figura 4

Quando da entrada dos conduites para a instalação dos fios, vede com resina epóxi ou silicone a abertura da tubulação e o fundo da base a fim de evitar a entrada de umidade na torre.

4.4. Base de alvenaria:

As dimensões recomendadas para a construção da base são: 65 cm de diâmetro mínimo e de 6 a 10 cm de altura. O solo do local que receberá a caixa de alvenaria deve estar completamente plano e nivelado.

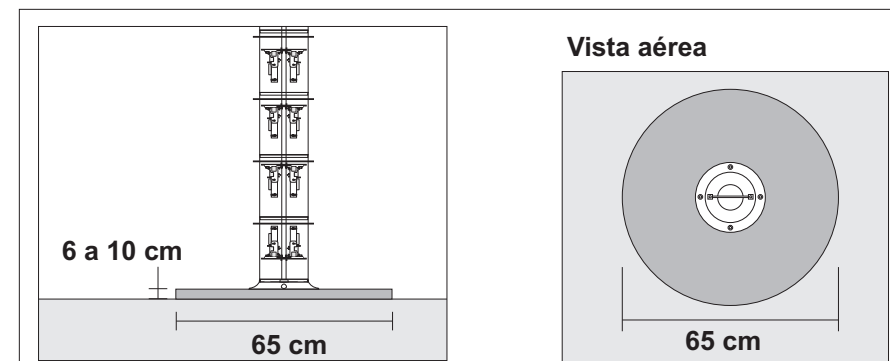


Figura 5

Dimensões da base da torre:

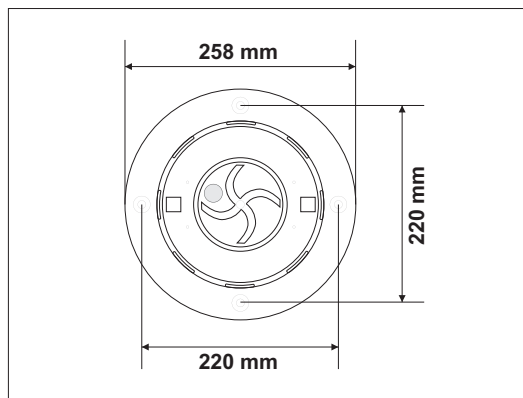


Figura 6

Importante - Em noites frias e úmidas com ventos fortes, a presença de água dentro da torre pode causar disparos falsos devido a formação de condensação na parte interna dos tubos. A fim de evitar este problema:

- Ao fixar o conduto na estrutura, deixe uma sobra acima do nível do chão e sele o orifício na base da torre com resina epóxi ou silicone para evitar problemas de infiltração de água.
- Não permita empoçar água junto à base de fixação.

4.7.3. Com o equipamento alimentado, pressione e segure o botão de seleção dos feixes das unidades TX e RX de modo que apareçam nos displays os números do último feixe instalado nas torres, indicando que este feixe será alinhado;

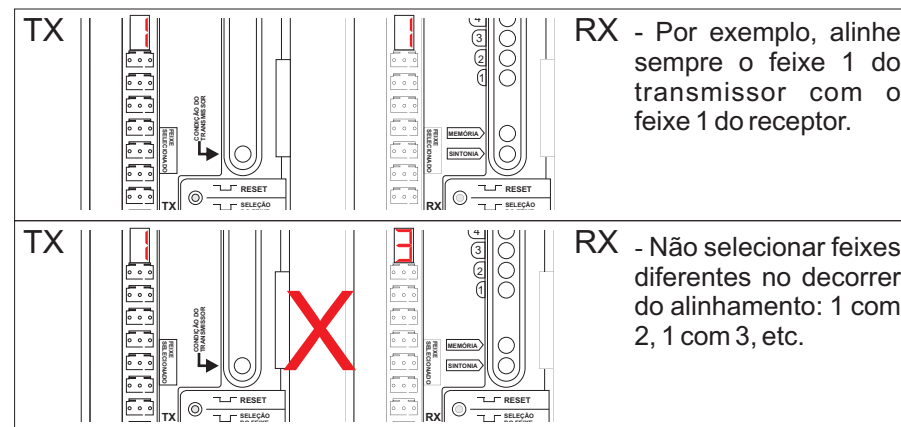


Figura 19

No modo de alinhamento, o display da unidade TX apresenta continuamente o número do feixe que está sendo alinhado, já a unidade RX apresenta o número do feixe e apaga logo em seguida, para mostrá-lo novamente basta pressionar e soltar o botão de seleção dos feixes.

4.7.4. Alinhe os feixes observando o melhor nível de sintonia através do medidor localizado na unidade RX.

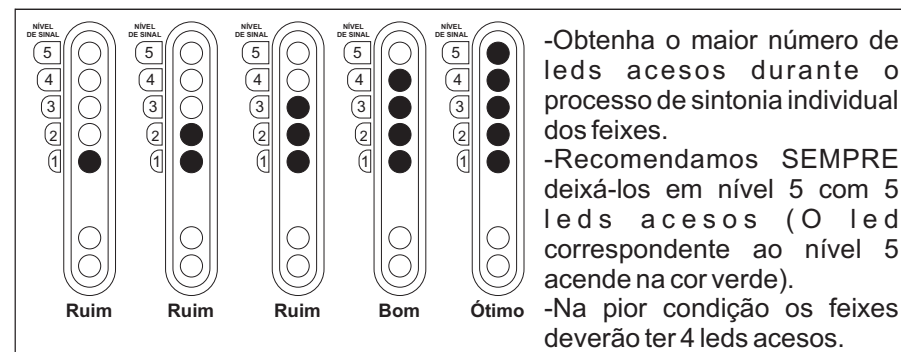


Figura 20

Assim que o feixe estiver alinhado encaixe o tubo que fica à sua frente e verifique se os leds do medidor continuam acesos (sintonia ok), caso algum led apague refaça o alinhamento.

4.7.2. A Barreira **D200** possui os recursos de ajuste fino horizontal e vertical, com eles é possível encontrar com precisão o melhor nível de sinal e compensar desníveis e curvas encontrados no local da instalação.

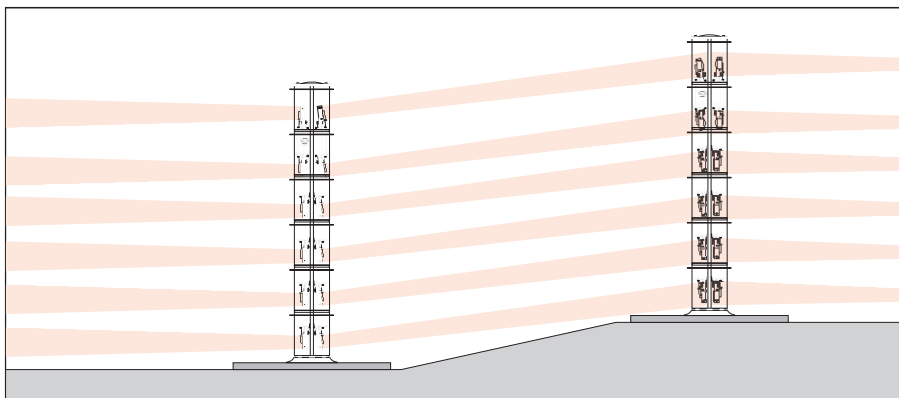


Figura 17

Articulação de 180° horizontal e 17° vertical para compensar desníveis e curvas:

Ajuste fino vertical e horizontal

- Com uma chave de fenda ou philips utilize os parafusos de ajuste vertical e horizontal para alinhamento.

Ajuste de alinhamento fino horizontal

Ajuste de alinhamento fino vertical

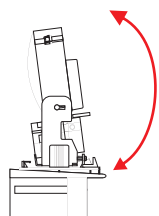
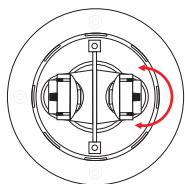


Figura 18

4.5. Alimentação - Recomendamos utilizar alimentação AC em todas as torres. Utilize sempre uma fonte e uma bateria por torre conectando-as através dos cabos apropriados enviados juntamente com as baterias. Os cabos de energia elétrica VAC não devem estar canalizados nos mesmos condutos dos de rede 12 VDC e contato de relé.

4.6. Ligação aos terminais:

4.6.1. Diagrama elétrico de conexões entre No-break **D156-T** e transmissores IVA modelo **D200**.

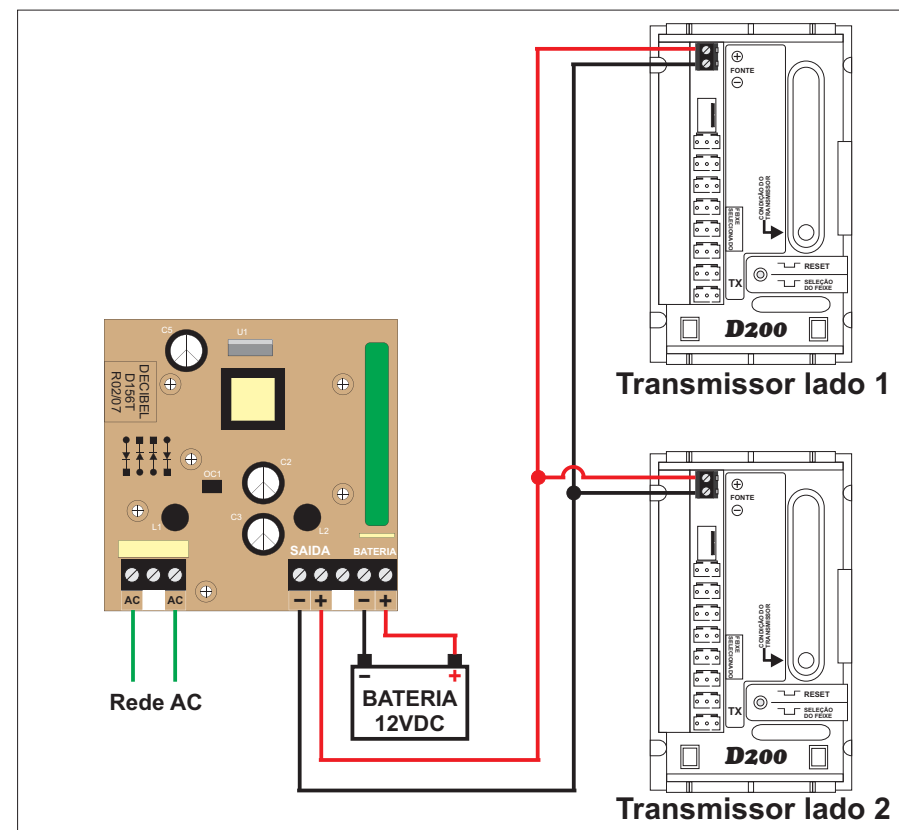


Figura 7

4.6.2. Diagrama elétrico de conexões entre No-break **D156-T, **D161 G3** e receptores IVA modelo **D200**.**

-Enquanto as torres estiverem sintonizadas o contato entre os terminais C e NF estará fechado, quando um ou mais feixes forem obstruídos o contato se abrirá.

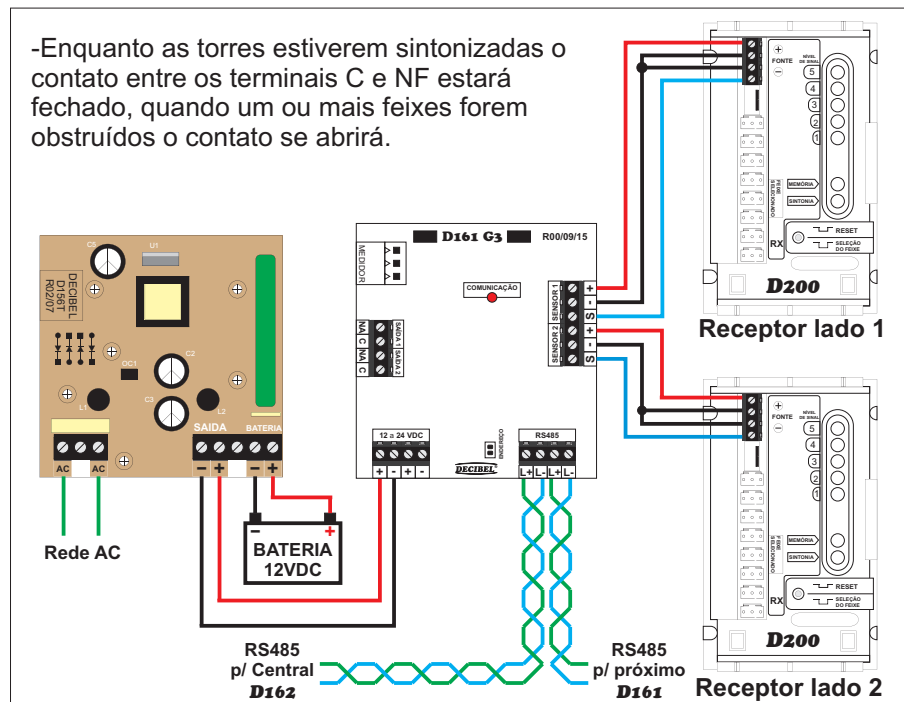


Figura 8

-Caso as barreiras sejam instaladas em uma central de alarme comum, conecte os cabos conforme mostrado na figura abaixo.

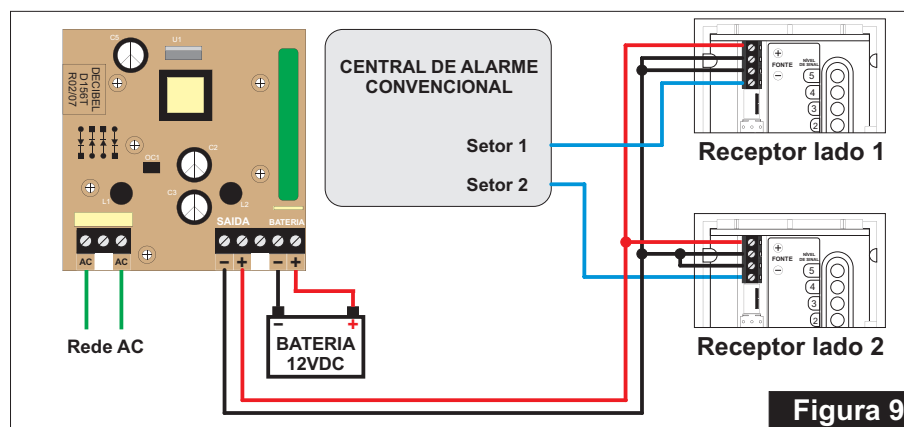


Figura 9

4.7. Alinhamento óptico:

ATENÇÃO: Leia todo o procedimento de alinhamento antes de iniciar.

- Certifique-se de que o sistema está devidamente fixado e os fios de alimentação e zona/setor estão instalados;
- Alinhe sempre um feixe de cada vez começando pelo último de baixo e finalizando no primeiro na parte de cima da torre.

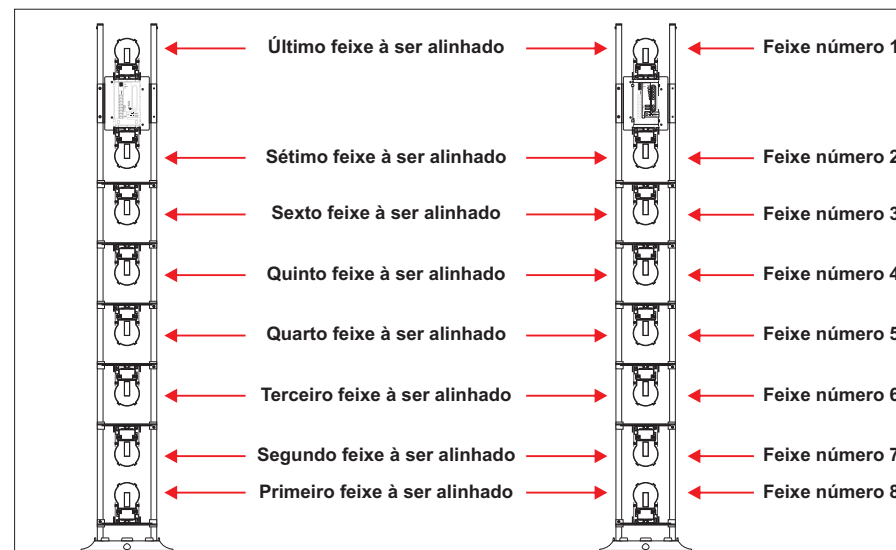


Figura 15

Iniciando o alinhamento:

4.7.1. Direcione horizontalmente as parabólicas das unidades transmissora e receptora girando-as conforme o necessário, a articulação mecânica permite um ajuste de até 180°;

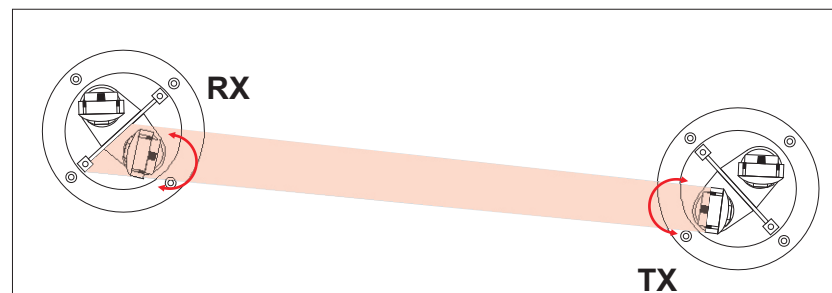


Figura 16

4.6.7. Seleção da potência de transmissão:

A unidade transmissora da barreira **D200** pode ser programada para funcionar com 3 níveis de potência, a configuração é realizada através de um jumper localizado na parte traseira do Sensor Principal. Podem ser selecionadas as posições “ALTA”, “MÉDIA” e “BAIXA” do jumper que correspondem às distâncias de 150, 100 e 50 metros, respectivamente.

Obs. Não é necessária nenhuma alteração na unidade RX.

Para alterar a posição do jumper é necessário acessar a placa principal da Barreira TX que fica dentro do Sensor Principal.

Solte os parafusos que prendem o Sensor Principal ao painel da torre.

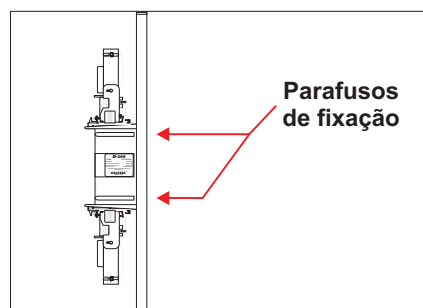


Figura 12

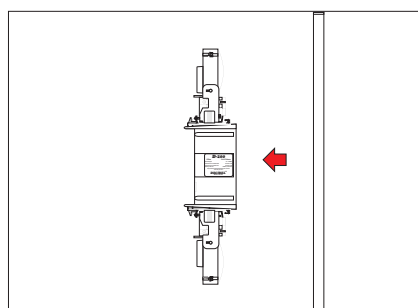


Figura 13

Altere o jumper para a posição escolhida.

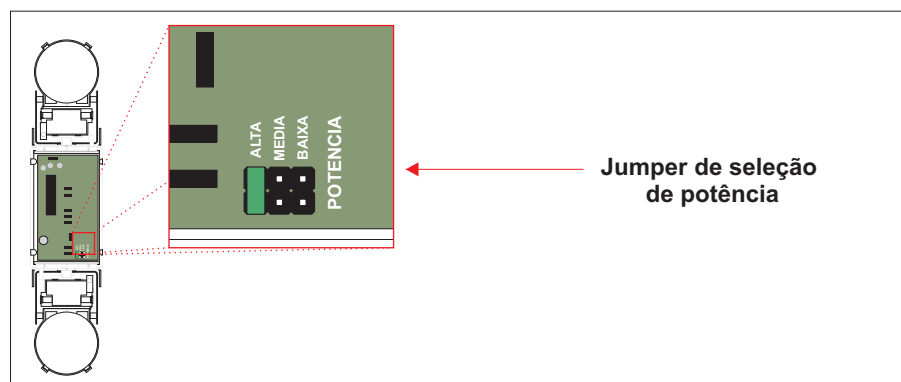


Figura 14

Parafuse novamente a Barreira Principal no painel da torre.

Em torres com duas Barreiras instaladas talvez seja necessário retirar primeiro a outra Barreira Principal para acessar os parafusos da Segunda.

A Barreira sai de fábrica configurada com a potência “ALTA”.

4.6.3. Módulo Controlador de Umidade (Anti-condensação) **D122**.

Em casos de frio e umidade extremos observados em alguns locais situados abaixo do trópico de capricórnio poderá ocorrer condensação nas torres.

O **D122**, instalado em todas as torres TX, monitora e controla a umidade dentro das mesmas promovendo o aquecimento interno e impedindo a condensação. O **D122** é instalado em todas as torres TX, porém só é colocado em funcionamento caso exista a necessidade de sua utilização no local da instalação.

Características:

- Alimentação: 12 a 24 VDC;
- Corrente máxima de saída: 3 A;
- Carga máxima de saída: 36 W;
- Consumo sem carga: 0,2 W / 12 VDC;

Diagrama elétrico de conexões entre No-break **D156-T** e **D122**.

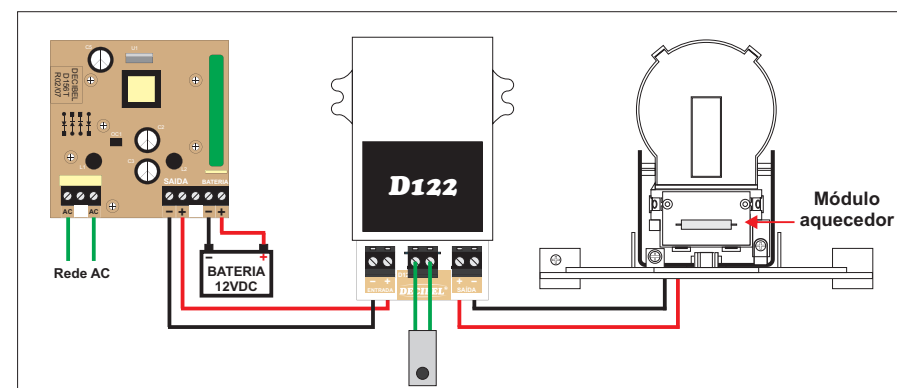


Figura 10

Somente será necessária a ligação entre o No-break **D156T** e o Módulo Controlador de umidade **D122**, as demais ligações entre as parabólicas e o **D122** já são realizadas em fábrica.

4.6.4. Preparação das barreiras para o alinhamento:

- Certifique-se de que as Torres estejam devidamente fixadas;
- Após todas as configurações, ajustes e fechamento das torres elas operam na posição de 90° em relação ao solo, por esse motivo é fundamental que durante o processo de alinhamento elas também estejam nessa condição. Caso seja necessário, utilize uma estaca para apoiar a torre e posicione-a perpendicularmente em relação ao solo.

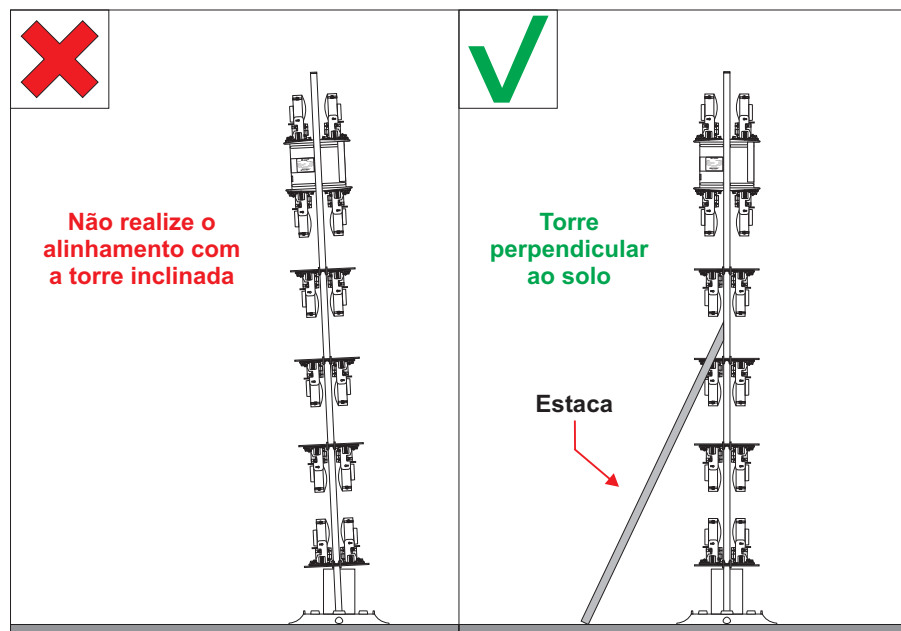


Figura 11

4.6.5. Informações sobre a configuração da barreira:

No momento em que são alimentadas as unidades TX e RX apresentam algumas informações sobre sua configuração:

TX - Apresenta o número de feixes instalados.

RX - Apresenta o número de feixes instalados e o modo de disparo (disparo por interrupção de um feixe ou disparo por interrupção de dois ou mais feixes).

Exemplo Prático: um par de barreiras com 4 feixes e disparo pela interrupção de um feixe apresentará em seus displays:

TX - Apresenta "F" + "4" (4 feixes instalados).

RX - Apresenta "F" + "4" (4 feixes instalados) e "D" + "2" (Disparo por interrupção de dois feixes).

As barreiras saem de fábrica programadas para o disparo por interrupção de dois ou mais feixes.

Para realizar o processo de alinhamento, consulte o item 4.6.6. deste manual e altere para o modo de disparo à partir da interrupção de um feixe.

4.6.6. Seleção do modo de disparo da barreira:

A barreira **D200** pode ser programada para disparar à partir da interrupção de um feixe ou de dois feixes e o modo atualmente selecionado é apresentado no display da unidade RX sempre que ela é alimentada. Após o display apresentar a quantidade de feixes instalados, aparecerá a letra "d" e em seguida o número "1" ou "2", este número indicará a quantidade de feixes que deverão ser interrompidos para disparar a barreira, ou seja, "d + 1" indica que com a interrupção de qualquer um dos feixes a barreira disparará e "d + 2" indica que será necessária a interrupção de 2 feixes para que haja o disparo.

Caso a barreira não esteja programada para o disparo com a quantidade de feixes desejada, siga o processo abaixo para alternar para o modo correto:

Na unidade receptora, aperte e segure o botão de seleção de feixes aproximadamente por dez segundos até que o display exiba a letra "d" e solte o botão, em seguida a unidade reiniciará e indicará através do display a nova programação.

Obs. Não é necessária nenhuma alteração na unidade TX.