

Quando o nível da água sobe, a boia do suporte sobe junto e ajusta a altura da haste e da barreira

↑ Ex: Nível da água sobe ↑

**Figura 7**

#### CERTIFICADO DE GARANTIA

A **DECIBEL**® garante este equipamento por 12 (doze) meses a contar da emissão da Nota Fiscal. Esta garantia assegura ao adquirente a correção dos eventuais defeitos de fabricação, desde que sejam constatadas falhas em condições normais de uso do equipamento. Não estão cobertas nesta garantia: carcaças e outras partes do produto que venham apresentar danos provocados por acidente, agentes da natureza, se utilizado em desacordo com o manual de instruções, se estiver ligado a sistema de alimentação imprópria, ou ainda, apresente sinais de ter sido violado, ajustado ou consertado por pessoa não credenciada pela **DECIBEL**®.

Modelo: \_\_\_\_\_.

Nº de Série: \_\_\_\_\_.

Nº do Pedido de Compra: \_\_\_\_\_.

Nº da Nota Fiscal: \_\_\_\_\_.

Visite o nosso site: [www.decibel.com.br](http://www.decibel.com.br) E-mail: [decibel@decibel.com.br](mailto:decibel@decibel.com.br)  
Rua 18 de Fevereiro, 366-Chácara Mafalda- São Paulo- SP- CEP: 03373-075.  
Fone: (0xx11) 2916-6722 (tronco chave)

**DECIBEL**®

Indústria e Comércio LTDA.

## **KIT SUPORTE I.V.A. FLUTUANTE PARA RIOS E LAGOS**

### **LINHA MASTER**

# **D54**

#### **MANUAL DE MONTAGEM E INSTALAÇÃO**

[www.decibel.com.br](http://www.decibel.com.br)

## **D54 - Kit Suporte I.V.A. Flutuante Para Rios E Lagos**

### **1. DESCRIÇÃO:**

Procedimento de montagem e fixação do suporte para barreira I.V.A.

### **2. CARACTERÍSTICAS:**

- Barreira e suporte fabricados para a utilização em situações de alta umidade;
- Produzido em alumínio e policarbonato.

### **3. RECOMENDAÇÕES:**

- Antes de iniciar a montagem do suporte, leia este manual e o manual da barreira e certifique-se do entendimento dos procedimentos descritos;
- Os suportes devem ser instalados em superfícies sólidas e estáveis;
- Não instale as barreiras com objetos obstruindo os feixes.

### **4.4 Cabo de alimentação e sinal de alarme:**

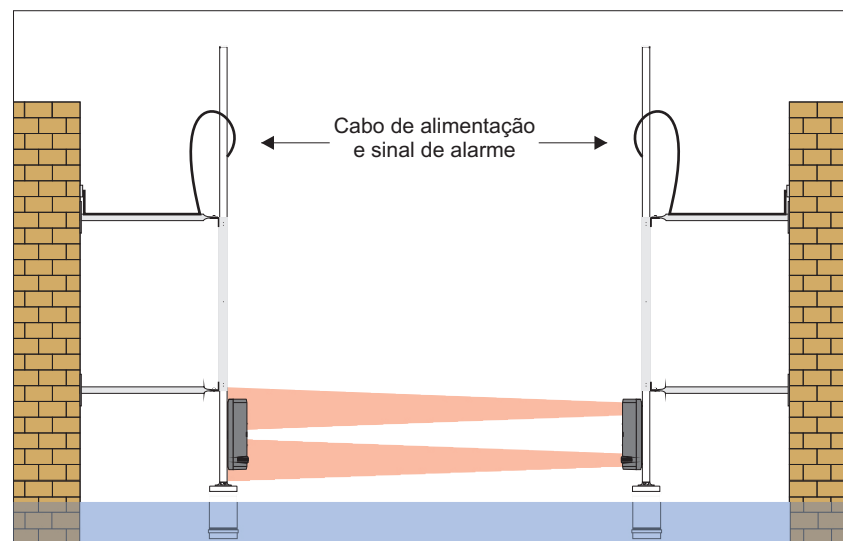
- Os cabos de alimentação e sinal de alarme das barreiras já são instalados no suporte durante a fabricação, após a instalação dos suportes será necessária apenas a fixação dos cabos nas estruturas;
- É importante lembrar que deve ser deixada uma “folga” nos cabos próximo às hastes de sustentação para que os mesmos possam acompanhar as variações de altura causadas pela alteração do nível da água.

### **4.5 Alinhamento óptico da barreira I.V.A.:**

- Alinhe a barreira de acordo com o procedimento descrito no manual da mesma;
- Após a finalização do alinhamento, encaixe as tampas das barreiras e prenda os parafusos.

### **5. FUNCIONAMENTO:**

- As barreiras I.V.A. criam uma proteção invisível através de seus feixes impedindo que o local seja invadido sem a detecção da intrusão.
- Os suportes, através de suas hastes e boias, compensam os desníveis causados pela água mantendo a barreira sintonizada e fora da água.



**Figura 6**

#### 4.3 Fixação do suporte:

- Os suportes da haste de sustentação devem ser parafusados à hastes ou estruturas que darão sustentação e estabilidade aos conjuntos;
- Esta fixação será realizada através dos parafusos, arruelas e porcas localizados nas fixações dos conjuntos de sustentação;
- Finalize o aperto dos parafusos com uma chave de boca adequada;
- Repita o processo para fixar o outro suporte.

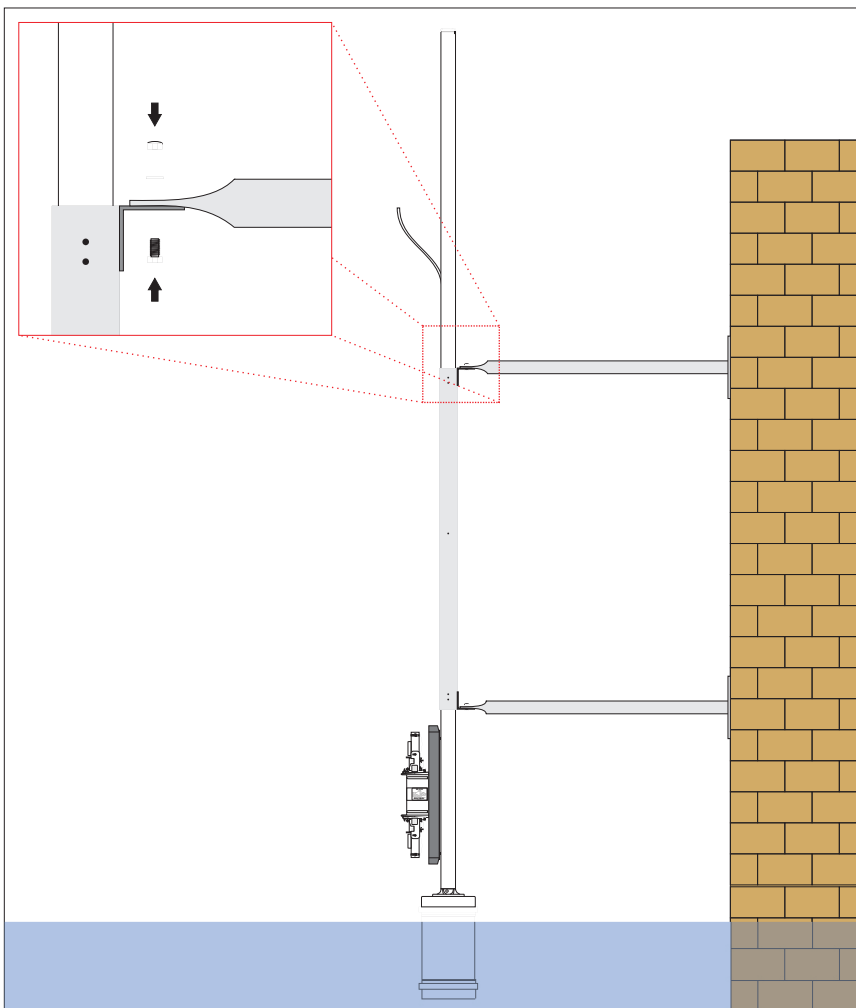
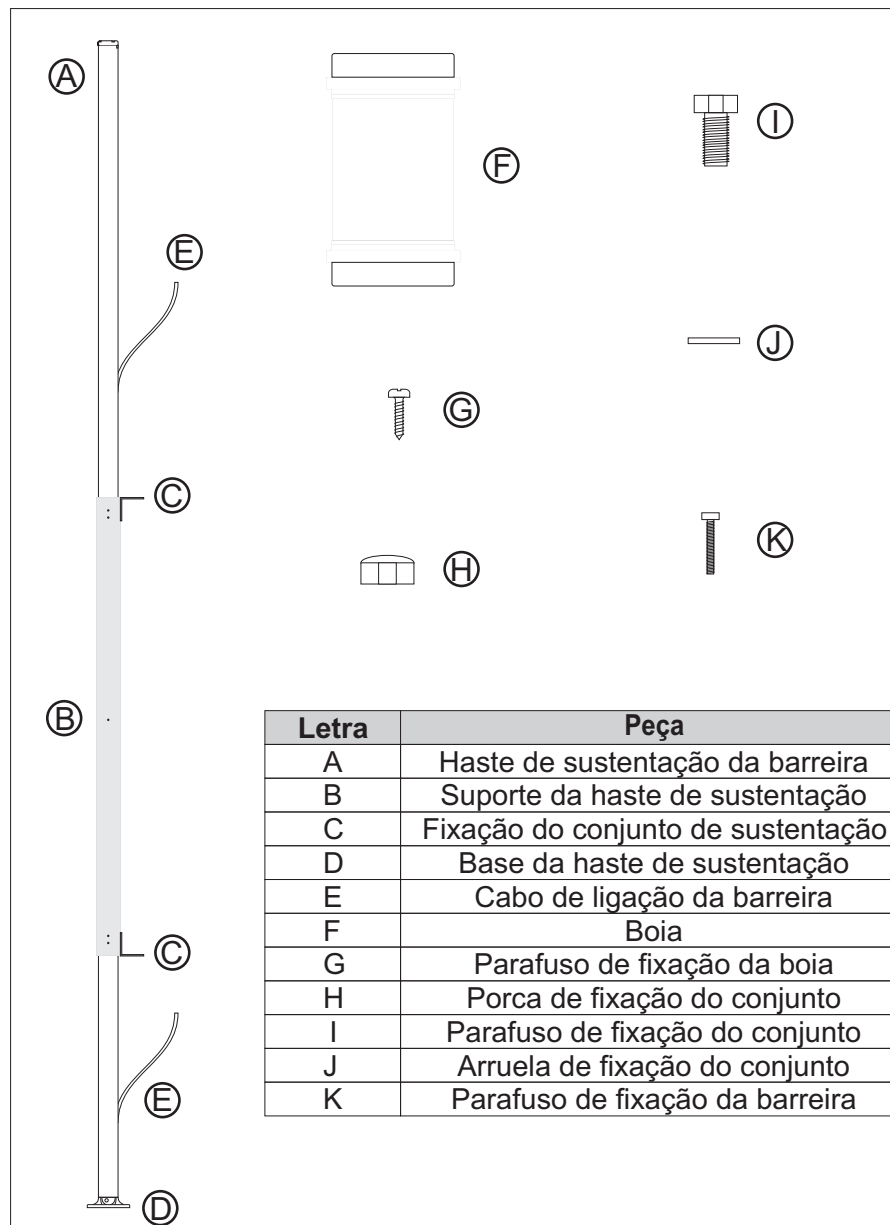


Figura 5

#### 4. INSTALAÇÃO:

##### 4.1 Identificação das partes:



| Letra | Peça                               |
|-------|------------------------------------|
| A     | Haste de sustentação da barreira   |
| B     | Suporte da haste de sustentação    |
| C     | Fixação do conjunto de sustentação |
| D     | Base da haste de sustentação       |
| E     | Cabo de ligação da barreira        |
| F     | Boia                               |
| G     | Parafuso de fixação da boia        |
| H     | Porca de fixação do conjunto       |
| I     | Parafuso de fixação do conjunto    |
| J     | Arruela de fixação do conjunto     |
| K     | Parafuso de fixação da barreira    |

Figura 1

#### 4.2 Preparação das partes para instalação:

- Através de 4 parafusos fornecidos (letra G) fixe a Base da haste de sustentação na Bóia, conforme a figura abaixo:

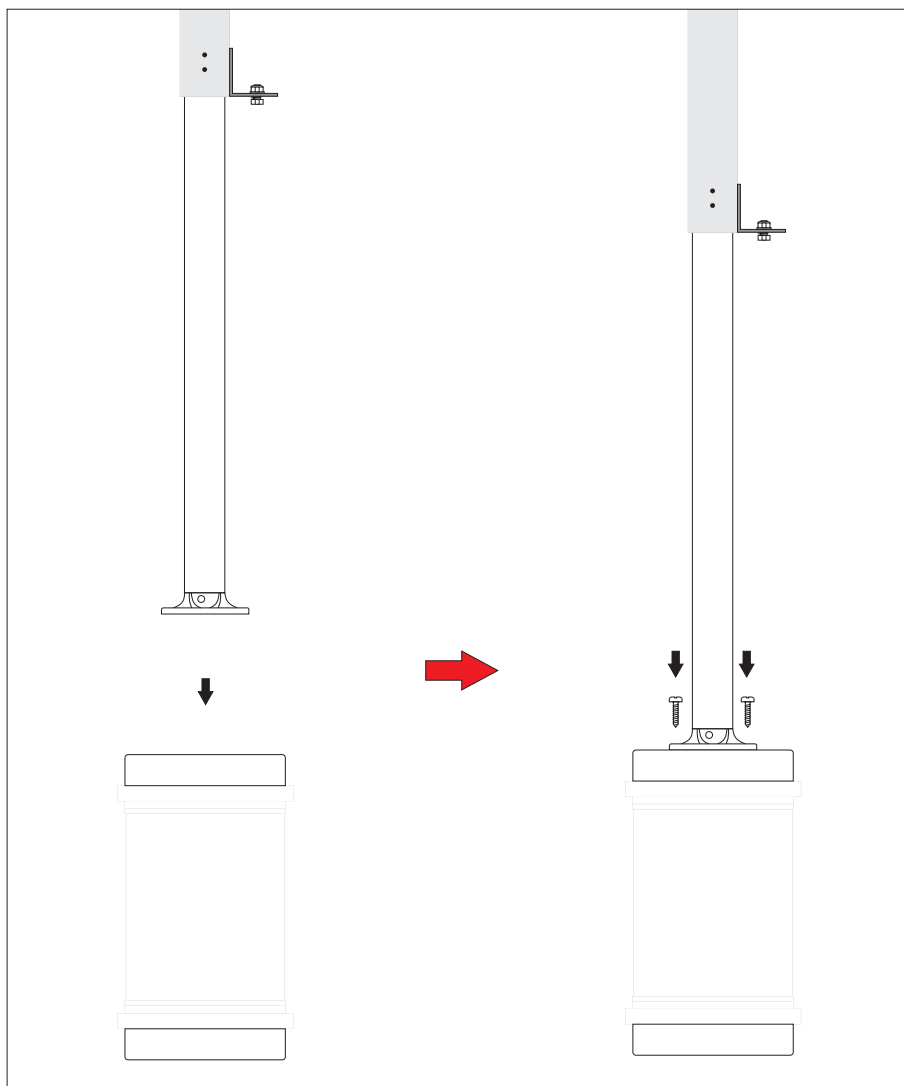


Figura 2

- Solte o parafuso e retire a tampa da Barreira I.V.A.;

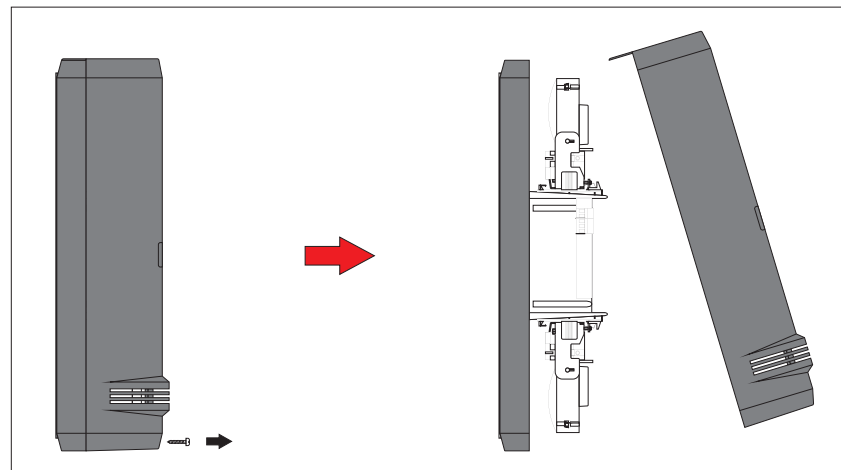


Figura 3

- Passe o cabo pela tampa traseira da barreira I.V.A.;  
- Fixe a tampa traseira da barreira I.V.A. na haste de sustentação da barreira;  
- Ligue os fios nos bornes da barreira conforme manual do **D150**.

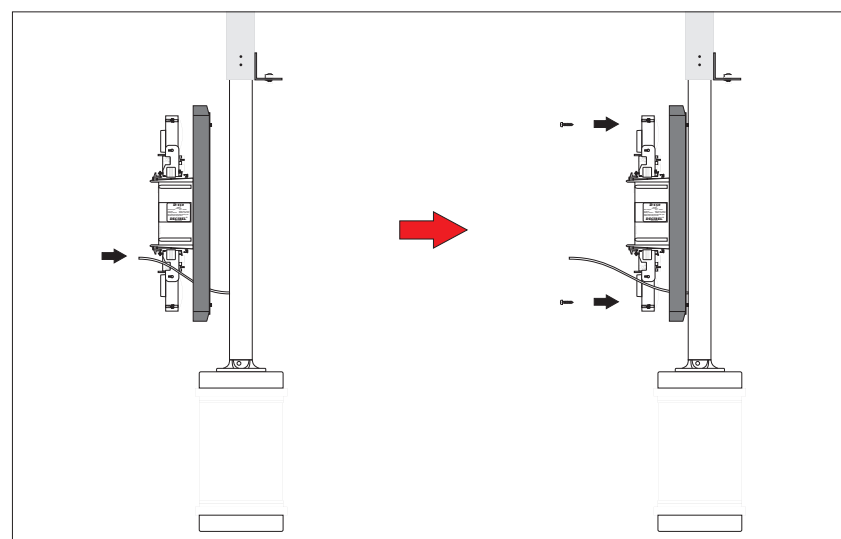


Figura 4

- Repita o processo para montar o outro suporte.