

### CERTIFICADO DE GARANTIA

A **DECIBEL**® garante este equipamento por 12 (doze) meses a contar da emissão da Nota Fiscal. Esta garantia assegura ao adquirente a correção dos eventuais defeitos de fabricação, desde que sejam constatadas falhas em condições normais de uso do equipamento. Não estão cobertas nesta garantia: carcaças e outras partes do produto que venham apresentar danos provocados por acidente, agentes da natureza, se utilizado em desacordo com o manual de instruções, se estiver ligado a sistema de alimentação imprópria, ou ainda, apresente sinais de ter sido violado, ajustado ou consertado por pessoa não credenciada pela **DECIBEL**®.

Modelo: \_\_\_\_\_.

Nº de Série: \_\_\_\_\_.

Nº do Pedido de Compra: \_\_\_\_\_.

Nº da Nota Fiscal: \_\_\_\_\_.

Visite o nosso site: [www.decibel.com.br](http://www.decibel.com.br) E-mail: [decibel@decibel.com.br](mailto:decibel@decibel.com.br)  
Rua 18 de Fevereiro, 366-Chácara Mafalda- São Paulo- SP- CEP: 03373-075.  
Fone: (0xx11) 2916-6722 (tronco chave)

**DECIBEL**®

Indústria e Comércio LTDA.

**NO-BREAK**

**D155**

**MANUAL DE FUNCIONAMENTO**

[www.decibel.com.br](http://www.decibel.com.br)

## D155 - No-Break

### 1. DESCRIÇÃO:

Este equipamento tem a finalidade de fornecer energia mesmo quando há falha de corrente alternada, os aparelhos interligados não perceberão a interrupção de energia caso ocorra. A autonomia do sistema está limitada a capacidade da carga da bateria, em função da quantidade de corrente requisitada.

Caso o equipamento não opere com a tensão fornecida pela fonte, recomendamos utilizar um conversor **D153** para 12VDC em cada aparelho.

### 2. CARACTERÍSTICAS:

- Tensão máxima de saída 24VDC;
- Corrente máxima de saída 1,5A;
- Corrente de carga da bateria 700mA;
- LED indicativo de tensão AC;
- Conexão para bateria 24V / 4,5Ah (2 baterias 12V / 4,5Ah- ligadas em série);
- Conector de saída com parafuso;
- Conector de entrada 110V / 220VAC;
- Dimensões da caixa 250 x 220 x 95 mm;
- Caixa em ABS antichama.

### 3. TESTE E INSTALAÇÃO:

- Ligue em série as baterias a serem carregadas através do cabo fornecido e instale-as nos cabos BATERIA (utilize OBRIGATORIAMENTE 2 baterias 12VDC/4,5Ah);
- Instale os aparelhos no conector saída (câmeras, sensores, etc);
- Ligue o No-break à rede 110 ou 220VAC (acenderá o LED indicativo de tensão AC).

### ATENÇÃO:

É obrigatório o uso de 2 baterias 12VDC / 4,5Ah em série (não faça uso do No-Break sem que as baterias estejam conectadas).

### Observação:

Caso não haja alimentação na SAÍDA e / ou na BATERIA, verifique o fusível de segurança (2A), que pode estar aberto.

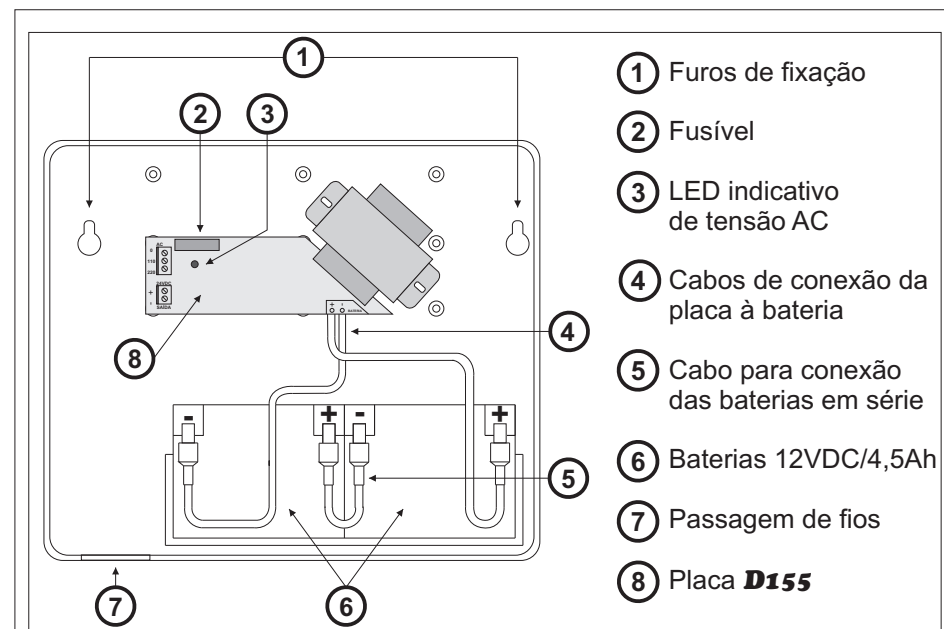


Figura 1

Para instalar o No-break em 110VAC utilize os bornes 0 e 110.

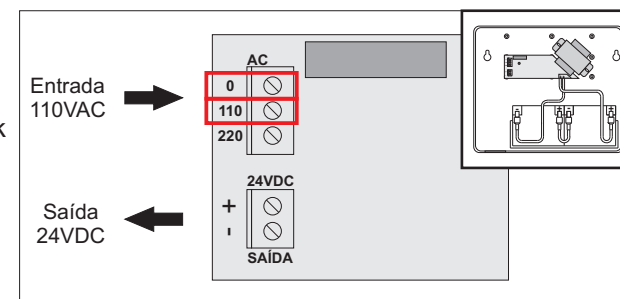


Figura 2

Para instalar o No-break em 220VAC utilize os bornes 0 e 220.

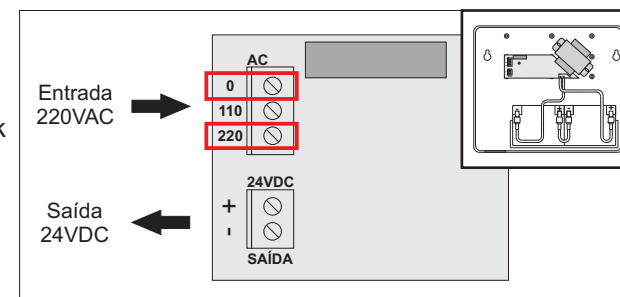


Figura 3