

CERTIFICADO DE GARANTIA

A **DECIBEL**® garante este equipamento por 12 (doze) meses a contar da emissão da Nota Fiscal. Esta garantia assegura ao adquirente a correção dos eventuais defeitos de fabricação, desde que sejam constatadas falhas em condições normais de uso do equipamento. Não estão cobertas nesta garantia: carcaças e outras partes do produto que venham apresentar danos provocados por acidente, agentes da natureza, se utilizado em desacordo com o manual de instruções, se estiver ligado a sistema de alimentação imprópria, ou ainda, apresente sinais de ter sido violado, ajustado ou consertado por pessoa não credenciada pela **DECIBEL**®.

Modelo: _____ N° de Série: _____.

N° do Pedido de Compra: _____ N° da Nota Fiscal: _____.

Visite o nosso site: www.decibel.com.br E-mail: decibel@decibel.com.br
Rua 18 de Fevereiro, 366-Chácara Mafalda- São Paulo- SP- CEP: 03373-075.
Fone: (0xx11) 2916-6722 (tronco chave)



Indústria e Comércio LTDA.

HUB RS485

D137D

MANUAL DE INSTALAÇÃO E FUNCIONAMENTO

www.decibel.com.br

D137D - HUB RS485

1. DESCRIÇÃO:

Gerencia o fluxo de dados e transfere a comunicação presente em uma porta para todas as outras.

Este equipamento pode ser usado como derivador de rede e/ou repetidor RS485.

2. CARACTERÍSTICAS:

- Alimentação: 9 a 25 VDC;
- Consumo de corrente: 250 mA em 12 VDC;
- Portas RS485: 3;
- Velocidade: 9600 Baud's.

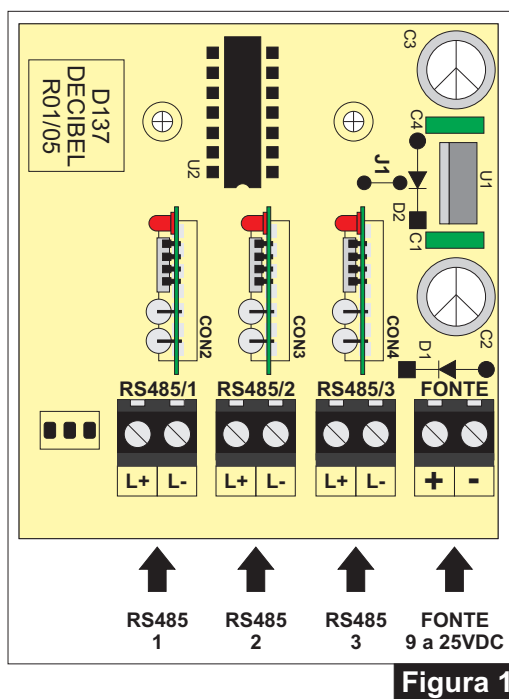


Figura 1

4. DIMENSÕES:

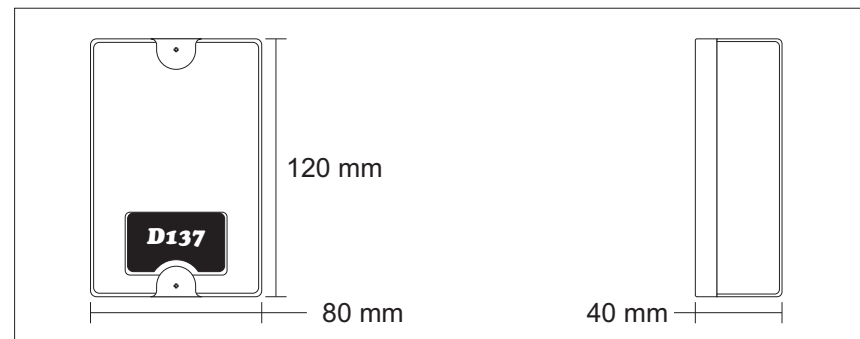


Figura 6

5. ESPECIFICAÇÕES:

Portas RS485	3
Velocidade	9600 Baud's
Tensão de alimentação	9 a 25 VDC
Consumo de corrente máx.	250 mA à 12 VDC
Dimensões da caixa	120 x 80 x 40 mm

3.2 Ligação aos terminais:

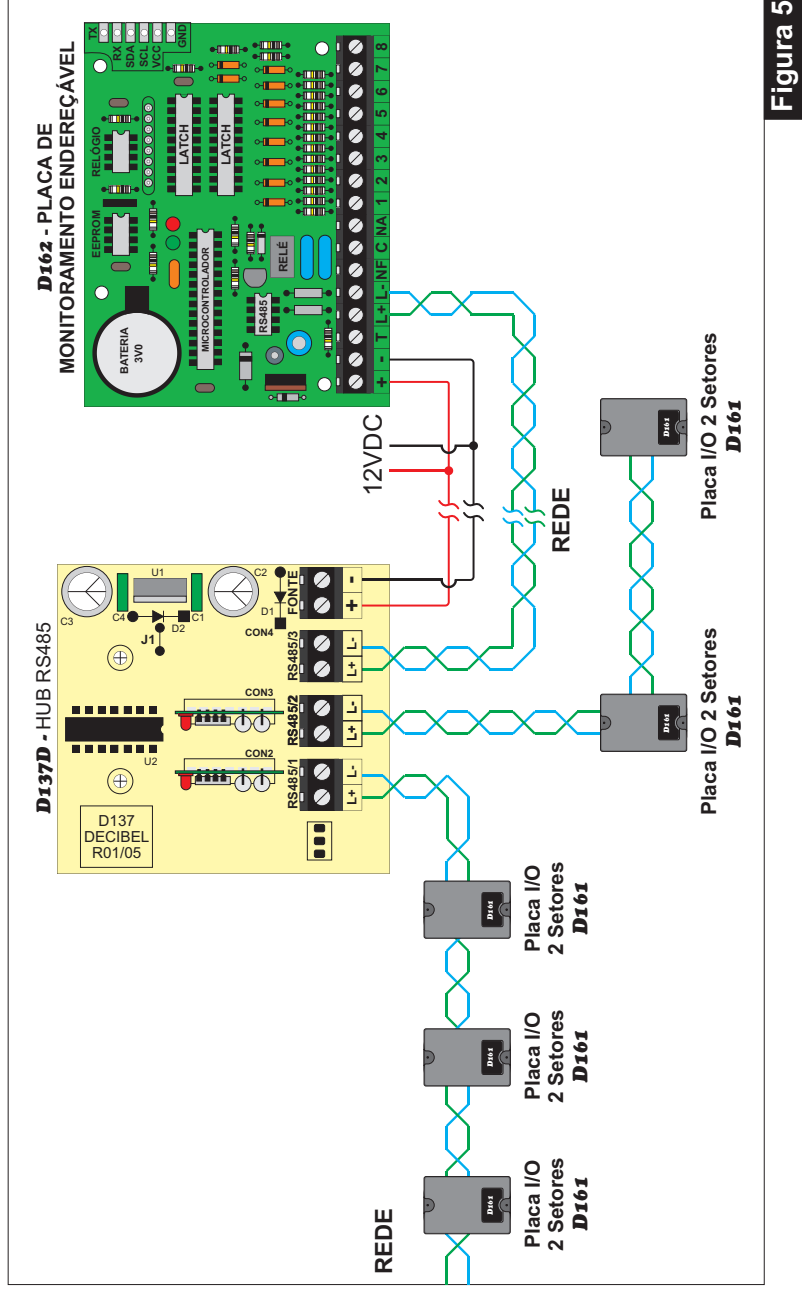


Figura 5

3. INSTALAÇÃO:

3.1 D137D - Repetidor RS485: Utilizado em aplicações onde a rede se estende além de 1000 metros e/ou possui mais de 30 dispositivos.

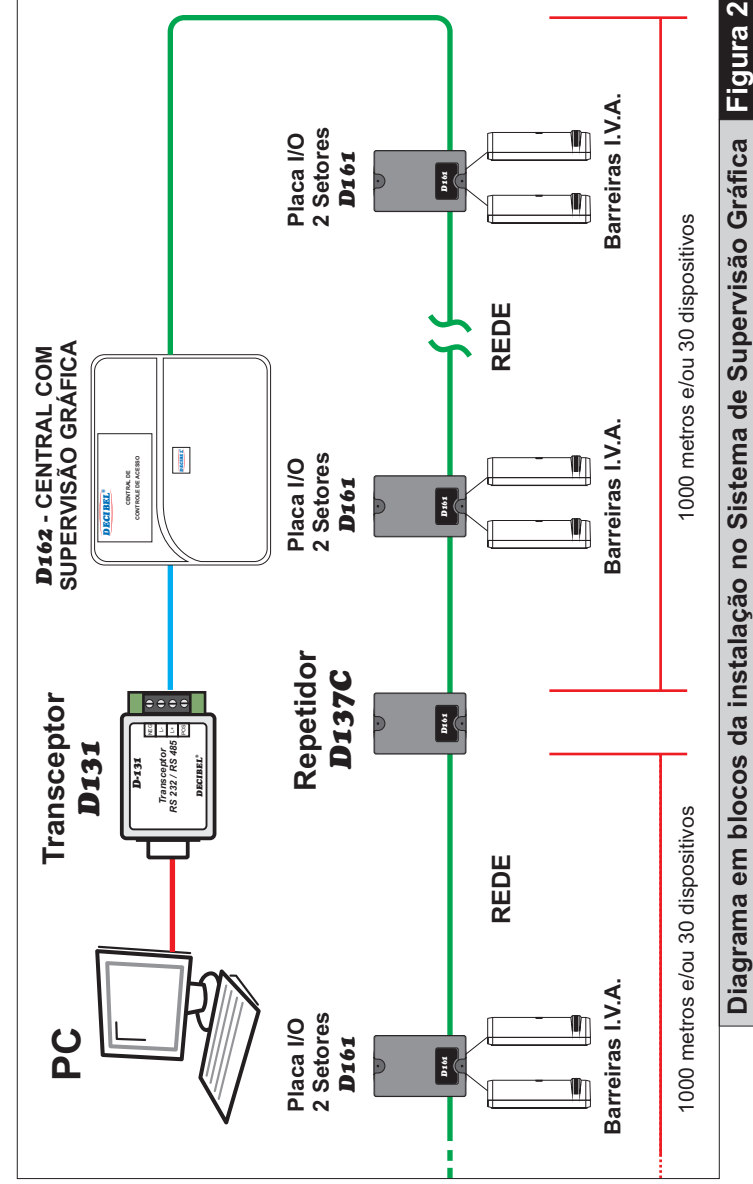


Diagrama em blocos da instalação no Sistema de Supervisão Gráfica Figura 2

3.2 Ligação aos terminais:

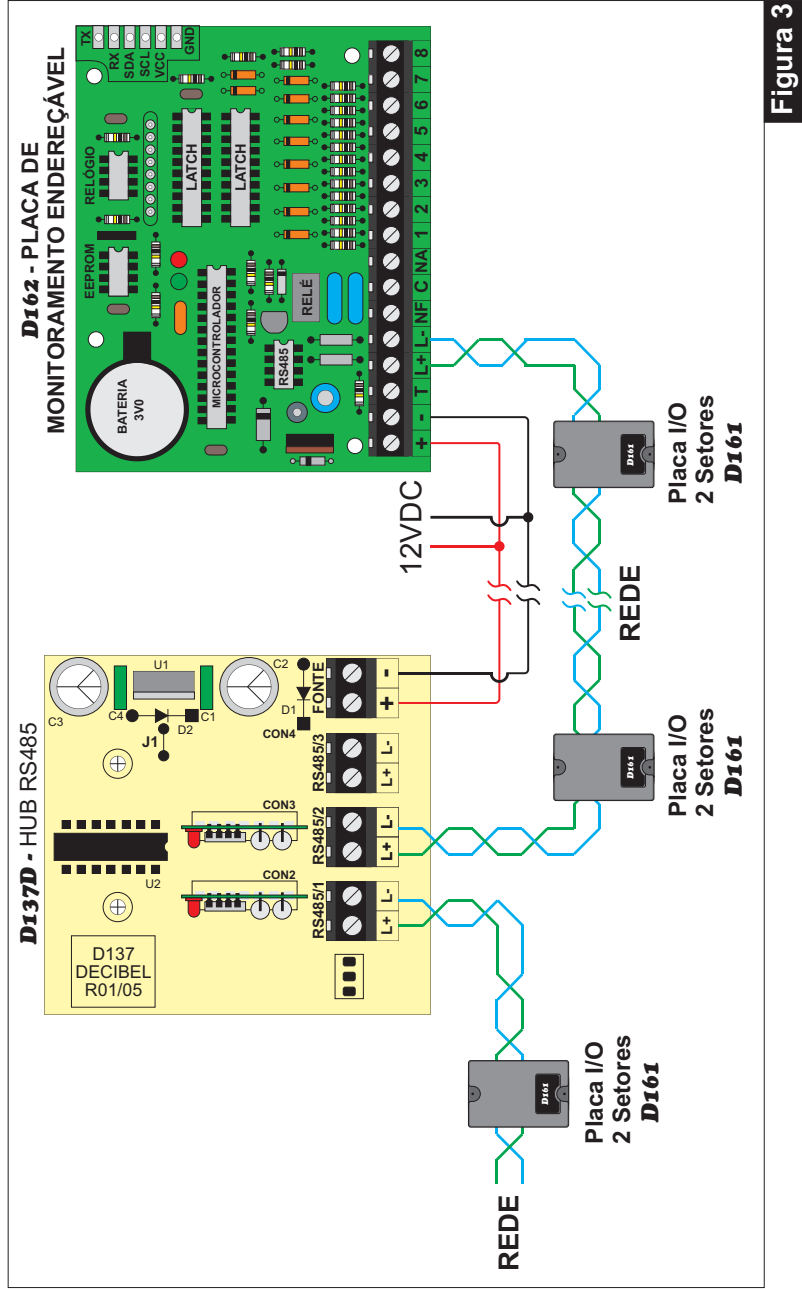


Figura 3

3.2 D137D - Repetidor com derivação RS485: Distribui e gerencia o fluxo de dados da rede permitindo a utilização de várias topologias, tais como: árvore, estrela, etc.

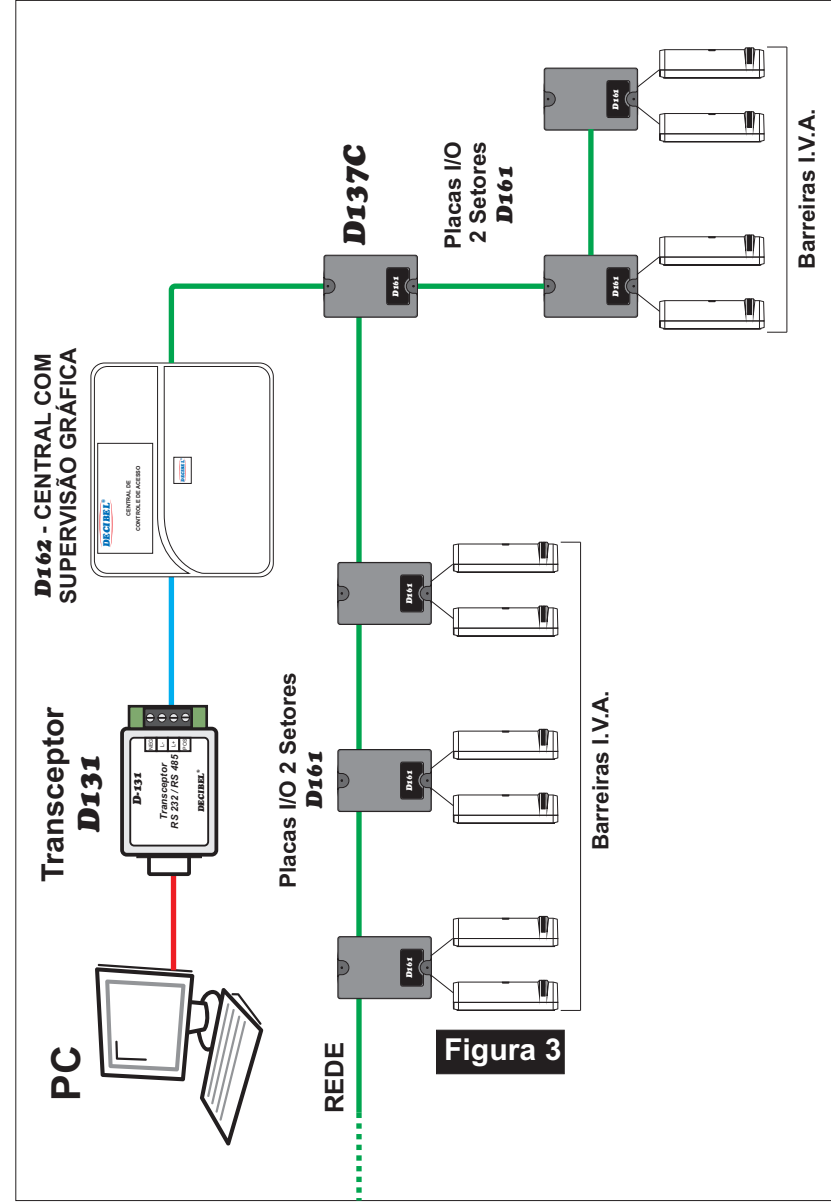


Diagrama em blocos da instalação no Sistema de Supervisão Gráfica

Figura 4