

CERTIFICADO DE GARANTIA

A **DECIBEL**® garante este equipamento por 12 (doze) meses a contar da emissão da Nota Fiscal. Esta garantia assegura ao adquirente a correção dos eventuais defeitos de fabricação, desde que sejam constatadas falhas em condições normais de uso do equipamento. Não estão cobertas nesta garantia: carcaças e outras partes do produto que venham apresentar danos provocados por acidente, agentes da natureza, se utilizado em desacordo com o manual de instruções, se estiver ligado a sistema de alimentação imprópria, ou ainda, apresente sinais de ter sido violado, ajustado ou consertado por pessoa não credenciada pela **DECIBEL**®.

Modelo: _____.

Nº de Série: _____.

Nº do Pedido de Compra: _____.

Nº da Nota Fiscal: _____.

Visite o nosso site: www.decibel.com.br E-mail: decibel@decibel.com.br
Rua 18 de Fevereiro, 366-Chácara Mafalda- São Paulo- SP- CEP: 03373-075.
Fone: (0xx11) 2916-6722 (tronco chave)

DECIBEL®
Indústria e Comércio Ltda.

TRANSCCEPTOR RS232/RS485

D131

MANUAL DE INSTALAÇÃO E FUNCIONAMENTO

D131 - Transceptor RS232/RS485

1. DESCRIÇÃO:

O Transceptor **D131** converte sinais RS232 para RS485 / RS422 em comunicação bidirecional (Half-Duplex), possibilitando a interligação de dispositivos em condições severas e distâncias de até 1200 metros.

2. CARACTERÍSTICAS:

- Conexão com o PC direta ou via cabo (porta serial RS232 sem controle de fluxo);
- Conversão de sinais compatível com RS485 / RS422;
- Estende a comunicação RS232 até 1200 metros;
- Imunidade para sinais de interferência;
- Alimentação: 9 a 15VDC;
- Consumo máximo: 100mA;
- Proteção contra sobre carga;
- Terminação RS485 de 200Ω.

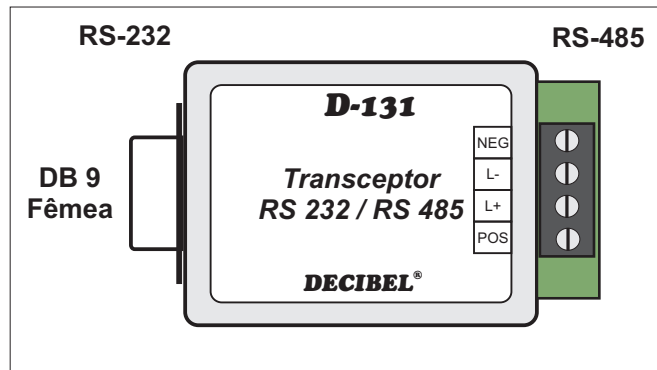


Figura 1

Conexão RS232	DB-9 Fêmea (RX, TX, DTR, GND e RTS)
Conexão RS485	Terminais parafusos (NEG, POS, L- e L+)

2. INSTALAÇÃO:

2.1 Cabo entre PC e **D131**:

Confeccione o cabo de conexão entre PC e **D131** de acordo com a figura abaixo:

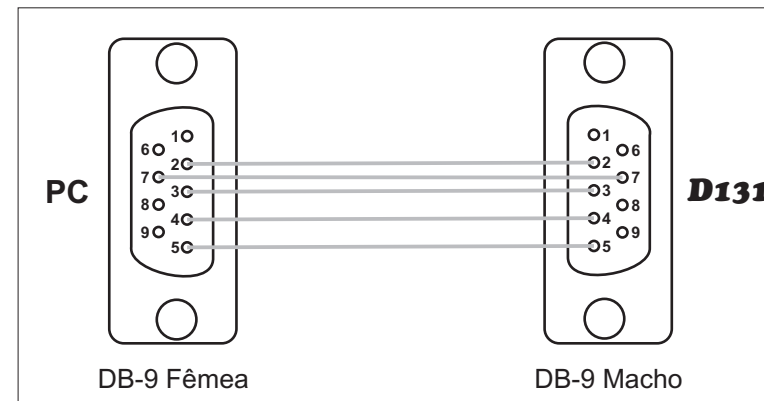


Figura 2

2.1 Exemplo de ligação:

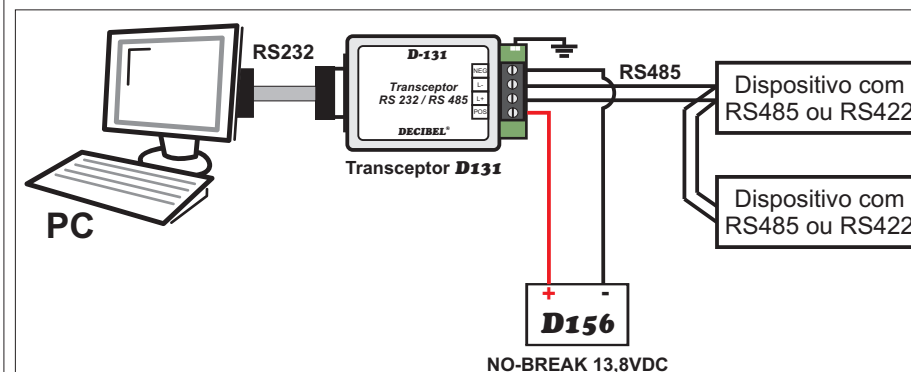


Figura 3