

CERTIFICADO DE GARANTIA

A **DECIBEL**[®] garante este equipamento por 12 (doze) meses a contar da emissão da Nota Fiscal. Esta garantia assegura ao adquirente a correção dos eventuais defeitos de fabricação, desde que sejam constatadas falhas em condições normais de uso do equipamento. Não estão cobertas nesta garantia: carcaças e outras partes do produto que venham apresentar danos provocados por acidente, agentes da natureza, se utilizado em desacordo com o manual de instruções, se estiver ligado a sistema de alimentação imprópria, ou ainda, apresente sinais de ter sido violado, ajustado ou consertado por pessoa não credenciada pela **DECIBEL**[®].

Modelo: _____.

Nº de Série: _____.

Nº do Pedido de Compra: _____.

Nº da Nota Fiscal: _____.

Visite o nosso site: www.decibel.com.br E-mail: decibel@decibel.com.br
Rua 18 de Fevereiro, 366-Chácara Mafalda- São Paulo- SP- CEP: 03373-075.
Fone: (0xx11) 2916-6722 (tronco chave)

DECIBEL[®]
Indústria e Comércio Ltda.

KIT COM UNIDADE DE ALERTA REMOTA SEM FIO

D50 RF

MANUAL DE INSTALAÇÃO E FUNCIONAMENTO

DECIBEL[®]

Outros Produtos de Nossa Fabricação

D 09/10	Sirene eletrônica
D 50-1/60-1	Sensores anti-esmagamento
D 50 Plus	Barreira infravermelho ativo p/ alarme feixe único
D 52/151	Suportes
D 60-4	Sensor refletivo
D 60-7	Detector de direção
D 95/101/150	Linha Master de barreiras
D 98	Barreira infravermelho ativo duplo feixe
D 112	Sirene visual e sonora 12V, 110V ou 220V
D 116 i	Headset para internet
D 117	Minuteria
D 118	Conjunto localizador de fios
D 131	Transceptor RS 232 / RS 485
D 134/135	Teclado para controle de acesso c/ 100 senhas
D 140	Grade eletrônica de 2 a 8 feixes
D 143	Linha Keeper, grade para 4, 6 e 8 feixes
D 147	Linha Keeper, barreira duplo feixe
D 149	Protetor de transientes
D 153	Conversor de tensão 24V para 12V
D 154/155/156	No break para CFTV e alarmes
D 157/157 P/158	Canhão de iluminação I.V.
D 170	Eletrônica p/ barreira infravermelho 4 feixes na Dec Tower
D 171	Sensor laser para dobradeira
D 175	Sensor para automação e proteção portas automáticas
D 180	Cortina de luz multifeixes
D 197 RS	Cortina de luz - Categoria 4
D 200	Barreira infravermelho de 3 a 8 feixes
D 251/254	Sinalizadores e semáforos
D 241/242/244	Mini sinalizadores à led
D 261/262	Barra sinalizadora à led
D 264	Kojak
D 301	Leitor de proximidade RFID RS 485
D 305	Central de controle de acesso
D 120/121/122	Dec Tower
D 210/212/	Sinalizadores visuais e sonoros

5. PRECAUÇÕES:

- **Não instale a unidade receptora com a lente voltada diretamente para o sol;**
- Certifique-se de que o lado que possui a saída dos fios fique posicionado para cima (conforme figura 4);
- Dimensione corretamente a fonte e os fios da alimentação;
- Não deixe o cabeamento exposto ao sol, chuva ou umidade;
- Não instale as unidades em superfícies que sofram trepidações ou deslocamentos;
- Observe para que o receptor não sintonize ou sofra interferência de outra fonte de infravermelho;
- Não ultrapasse a distância máxima permitida;
- Deve-se sempre verificar se a barreira possui tensão acima de 12VDC, para que ela possa alcançar a distância máxima especificada e não venha apresentar disparos falsos. Sempre faça as medições com as barreiras ligadas e alinhadas.

6. TESTE:

Após a instalação, verifique o funcionamento seguindo as instruções abaixo:

Interrompa o feixe a 50 cm da unidade transmissora, 50 cm da unidade receptora e na metade da distância entre as duas unidades, observando sempre a interrupção do feixe através do led indicativo de sintonia.

Caso o led indicativo de sintonia não apague em alguma das situações acima, o receptor pode estar sintonizado por reflexão do sinal do transmissor correspondente a ele ou de outros transmissores que estejam no local, ocasionada principalmente por paredes ou piso claros.

Neste caso, verifique qual transmissor pode estar ocasionando a reflexão e mude-o de posição; caso a distância entre receptor e transmissor seja curta, coloque um resistor de aproximadamente 500ohms em série com a alimentação deste transmissor (diminuição de potência).

3.3 UNIDADE DE ALERTA REMOTA:

Para instalar a Unidade de alerta remota, fixe-a através de 3 parafusos nos orifícios localizados em sua base (Figura 2).

Alimente a Unidade de acordo com as tabelas abaixo:

Alimentação AC	
Tensão	Fios
110V	Amarelo + Verde
220V	Amarelo + Azul

Alimentação 12VDC	
Fio	Polaridade
Preto	-
Vermelho	+

4. FUNCIONAMENTO:

Após a alimentação ser estabelecida, verifique se o led indicativo de sintonia na unidade receptora está apagado (indicando que as unidades estão alinhadas). Nessa condição o contato interno da unidade receptora estará em curto entre a posição C (fio cinza) e NF (fio verde).

Quando ocorrer a interrupção do feixe, o led indicativo de sintonia acenderá (indicando perda de sintonia), fazendo com que o contato interno da unidade receptora feche curto entre a posição C (fio cinza) e NA (fio roxo) e um sinal de rádio será enviado para a Unidade de alerta externo acionando-a. Essa condição se manterá até que a sintonia seja restabelecida.

A unidade de alerta demora 3 segundos para iniciar o seu funcionamento e sua desativação demora 2 segundos para interromper.

D50 RF - Kit com unidade de alerta remota sem fio

1. DESCRIÇÃO:

O Kit de sinalização remota, composto por 1 **D50-1 RF** e 1 **Unidade de alerta remota**, funciona como barreira anti-esmagamento para portões automáticos e também envia sinal de rádio para unidade de alerta da portaria, sempre que um obstáculo interrompa o feixe da barreira, causando uma sinalização visual e sonora.

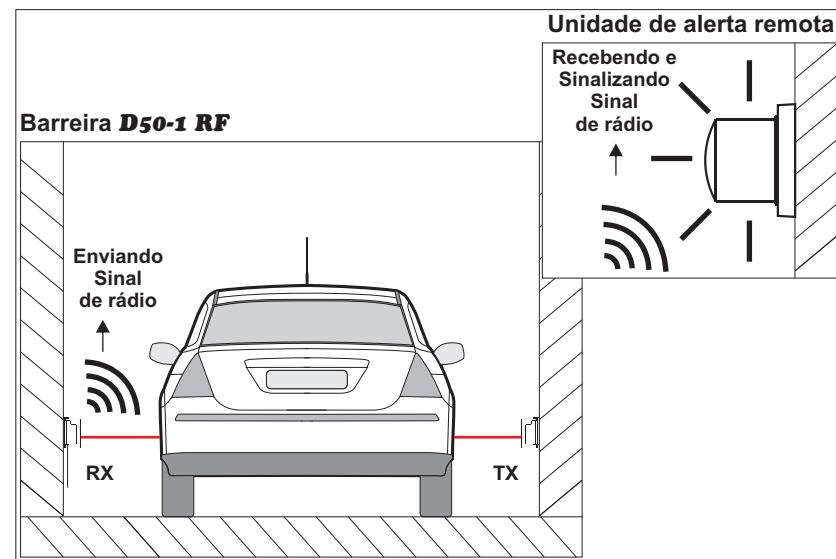


Figura 1

2. CARACTERÍSTICAS:

Barreira infravermelho

- Tensão de alimentação de 12 a 24VDC;
- Consumo de corrente do conjunto: 80mA máximo;
- Alcance externo do feixe: 20 m;
- Led indicativo de sintonia;
- Tampa protetora;
- Acionamento e desacionamento do contato interno imediato;
- Corrente do contato: 500mA;
- Dimensões: 8,5 cm, 4,7 cm e 4,5 cm;
- Não utilize o relé do sensor para comutar cargas indutivas, pois podem danificar o relé da unidade.**

Unidade de alerta externo

- Corpo em policarbonato;
- Iluminação à led quando acionado;
- Comunicação sem fio entre o **D50-1 RF** e a **Unidade de alerta remota**;
- Alimentação: 110/220VAC ou 12VDC;
- Dimensões : diâmetro: 111 mm e altura: 85 mm.

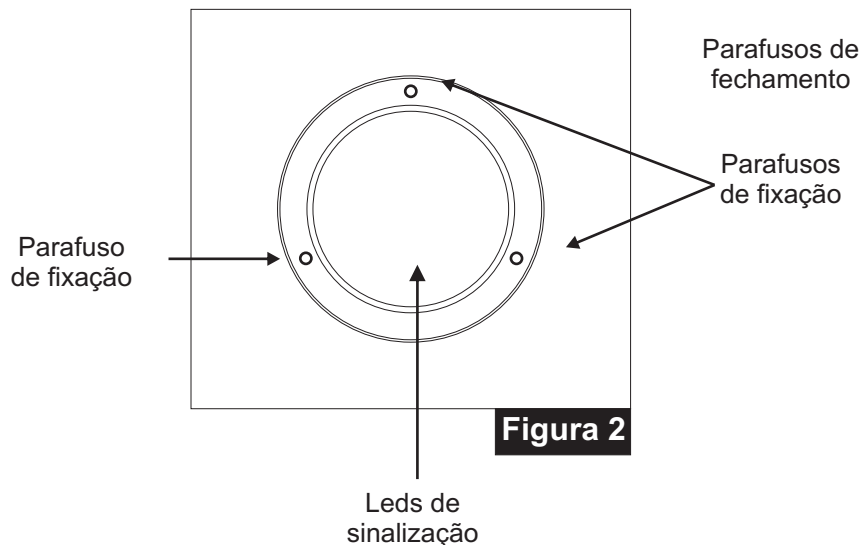


Figura 2

Nível acústico	60dB.
Alerta visual	8 leds com 20cd cada e flash 1Hz.
Temperatura de operação	-5°C a 80°C.
Consumo da unidade de alerta	100mA em alerta.
Alcance	40 metros sem obstáculos.
Frequência de alerta sonoro	520, 1500 e 2000Hz com cadência entrelaçada de 100/800ms.

3. INSTALAÇÃO:

3.1 CABEAMENTO:

Cabeamento recomendado: AWG22 (0,33mm²).

3.2 BARREIRA:

- Passe os fios conforme indicado na Fig.3;
- Fixe a unidade receptora;
- Ligue a alimentação das unidades obedecendo a polaridade;
- Conecte os fios de controle aos contatos: C, NF e NA;
- Direcione a unidade transmissora para a receptora até que o led de sintonia da unidade receptora apague;
- Fixe a unidade transmissora;
- Encaixe a tampa protetora.

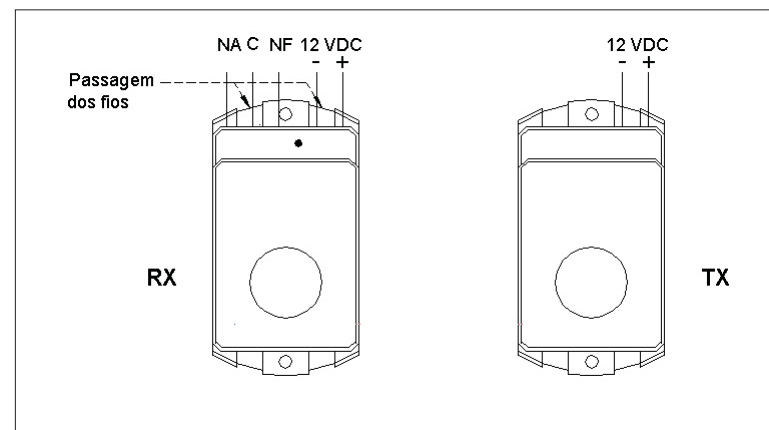


Figura 3

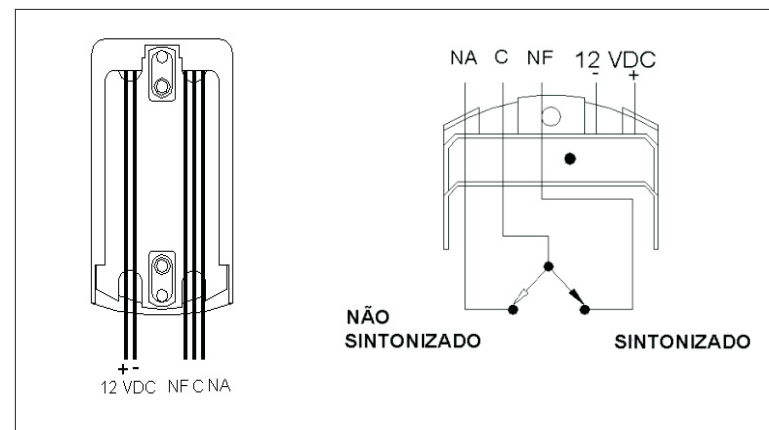


Figura 4