

## 7. ESPECIFICAÇÕES:

<b>D200</b>	
Modo de detecção	Feixe de luz infravermelho sincronizado.
Distância interna máxima	300 metros.
Distância externa máxima	150 metros.
Alimentação	12 a 24 (Vdc).
Consumo de corrente máxima	100 mA.
Tempo de interrupção	Imediato.
Período de alarme	2 s.
Saída de alarme	Rele de contato seco (24 Vdc, 0,5 A) Contatos: COMUM, NA e NF.
Ângulo de Alinhamento	±10° Vertical, ± 90° Horizontal.
Temperatura de operação	-5 °C a 60 °C.
Fixação	Suporte Nylon.

### CERTIFICADO DE GARANTIA

A **DECIBEL**® garante este equipamento por 12 (doze) meses a contar da emissão da Nota Fiscal. Esta garantia assegura ao adquirente a correção dos eventuais defeitos de fabricação, desde que sejam constatadas falhas em condições normais de uso do equipamento. Não estão cobertas nesta garantia: carcaças e outras partes do produto que venham apresentar danos provocados por acidente, agentes da natureza, se utilizado em desacordo com o manual de instruções, se estiver ligado a sistema de alimentação imprópria, ou ainda, apresente sinais de ter sido violado, ajustado ou consertado por pessoa não credenciada pela **DECIBEL**®.

Modelo: \_\_\_\_\_.

Nº de Série: \_\_\_\_\_.

Nº do Pedido de Compra: \_\_\_\_\_.

Nº da Nota Fiscal: \_\_\_\_\_.

Visite o nosso site: [www.decibel.com.br](http://www.decibel.com.br) E-mail: [decibel@decibel.com.br](mailto:decibel@decibel.com.br)  
Rua 18 de Fevereiro, 366-Chácara Mafalda- São Paulo- SP- CEP: 03373-075.  
Fone: (0xx11) 2916-6722 (tronco chave)

**DECIBEL**®  
Indústria e Comércio Ltda.

# SENSOR MULTIFEIXES PARA DECTOWER DE 3 A 8 FEIXES

# D200

MANUAL DE INSTALAÇÃO E FUNCIONAMENTO

[www.decibel.com.br](http://www.decibel.com.br)

## D200 - Sensor Multifeixes para Dectower de 3 a 8 Feixes

### 1. DESCRIÇÃO:

É uma cerca eletrônica destinada a segurança perimetral; é constituída de 3 a 8 feixes posicionados em torres nas medidas de 0,70 m até 2,40 m que permitem a introdução de vários acessórios.

### 2. CARACTERÍSTICAS:

- De 3 a 8 feixes sincronizados;
- Acionamento por interrupção de um ou mais feixes;
- Distância máxima externa: 150 metros;
- Distância máxima interna: 300 metros;
- Altura mínima entre feixes: 20 cm;
- Tempo de interrupção: 1 feixe 1 seg, mais de 1 feixe 50 ms;
- Controle automático de ganho para imunidade ao sol, chuva e nevoeiros;
- Alinhamento individual da sintonia;
- Indicador para nível de alinhamento;
- Rele com contato de transferência (30 Vdc / 0,5 A);
- Nível de ajuste de sintonia eletrônico;
- Seletor para ajuste do feixe;
- Alimentação de 12 a 24 Vdc;
- Selado contra umidade.

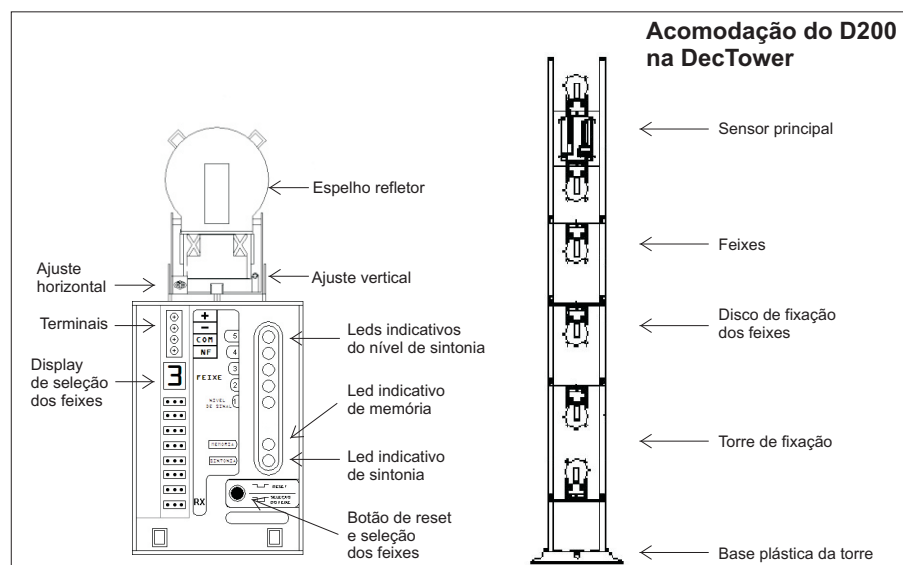


Figura 1

### 6. SOLUÇÃO DE PROBLEMAS:

	Problema	Possível causa	Solução
6.1	O LED do receptor e/ou transmissor não está acendendo.	Tensão inadequada da fonte de energia.	Estabeleça uma fonte de energia de 12 a 24 Vdc.
6.2	Alarme falso.	Utilização de fios inadequados; Tensão inadequada da fonte de energia; Os feixes estão mal alinhados; Condensação (ocorre em noites frias e úmidas com ventos fortes).	Verifique a fiação utilizada e sempre utilize fio com bitola adequada; Estabeleça uma fonte de energia de 12 a 24 Vdc; Ajuste o feixe para uma melhor sintonia. Utilize um ou mais pares de lâmpadas halógenas para promover o aquecimento da torre (conforme recomendação do item 3 deste manual).
6.3	Alarme falso ocasionado por fortes ventos.	Unidades mal fixadas ou obstrução dos feixes ocasionada por galhos ou folhas de árvores. Torres com mais de 1,40 m de altura podem requisitar fixações adicionais.	Verifique a fixação das unidades e corte os galhos e folhas que possam estar obstruindo os feixes. Instale tirantes ou suportes para evitar movimentações por corrente de ar.
6.4	O feixe é interrompido, o LED acende, mas o alarme não dispara.	O fio do alarme não está instalado corretamente ou está em curto.	Verifique o fio do alarme.
6.5	O LED de sintonia permanece aceso.	Feixes não estão alinhados; Feixes estão bloqueados; O tubo protetor precisa ser limpo.	Ajuste os feixes; Remova qualquer objeto que possa estar impedindo a sintonia; Limpe os tubos protetores.
6.6	Alarme falso ativado por sol, chuva ou nevoeiro.	Os feixes estão mal alinhados.	Ajuste o feixe para uma melhor sintonia.
6.7	Alarme falso constante durante a madrugada.	Em condições climáticas extremas pode ocorrer condensação dentro das torres.	Utilize um ou mais pares de lâmpadas halógenas para promover o aquecimento da torre (conforme recomendação do item 3 deste manual).

#### 4.7 Verificação da sintonia:

**4.7.1** Na unidade RX, pressione e segure novamente o botão de seleção dos feixes, de modo que apareça no display o número do último feixe instalado na torre.

Verifique o nível de sinal através dos leds. Caso ele continue o mesmo, aperte novamente o botão para passar para o feixe seguinte e assim por diante, até verificar o restante dos feixes. Na eventualidade de algum feixe apresentar diminuição do nível de sinal, reajuste o mesmo até encontrar a melhor sintonia.

**4.7.2** Após a verificação, aperte o botão de seleção dos feixes para que o display e o led de sintonia se apaguem indicando a conclusão do procedimento, coloque a tampa da torre RX e feche-a através dos parafusos fornecidos.

#### 5. DIMENSÕES:

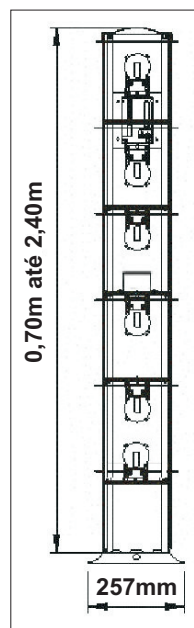


Figura 11

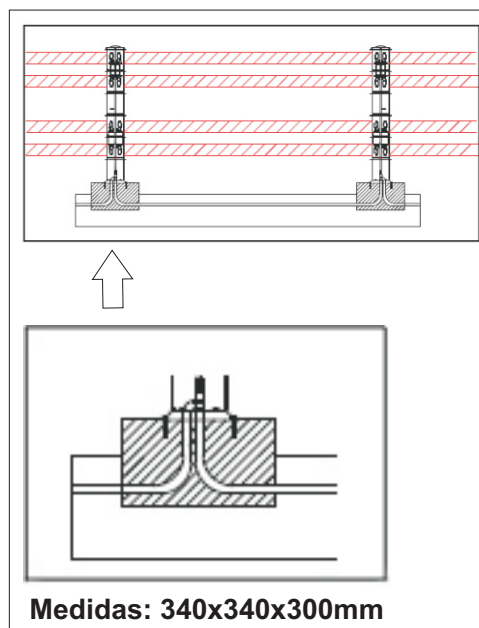


Figura 12

**Observações** - Não permita empoçar água na base de fixação junto ao pé e não utilize caixa de passagens, faça as conexões dos fios na parte interna das torres.

#### 3. RECOMENDAÇÕES:

- Evite instalar a face do receptor voltada diretamente ao nascer ou ao pôr-do-sol.
- Não instale a barreira com algum objeto interrompendo o feixe;
- Fure a base plástica da torre em sua parte central para o encaixe do conduíte;
- Nas laterais de galpões, casas etc. não posicione as torres de forma que a caída de água do telhado fique na frente dos feixes I.V.A. ou ao seu lado, formando uma parede ou nuvem;
- Fixe a estrutura somente em superfícies sólidas;
- Torres com mais de 1,40 m de altura podem requisitar fixações adicionais como: tirantes ou suportes para evitar movimentações por corrente de ar;
- Não utilize caixa de passagens, faça as conexões dos fios na parte interna das torres;
- Em áreas externas evite instalar as unidades com distância maior que o especificado;
- Em local de alta incidência de nevoeiro recomendamos a redução de 50% da distância nominal prevista;
- Utilize carregador de bateria e fonte de alimentação modelo **D156T DECIBEL**;
- Utilize fonte de alimentação com bateria em flutuação (em paralelo) para evitar disparos por falha na rede elétrica;
- Deve-se sempre verificar se a barreira está com a tensão acima de 12 Vdc, para que ela possa alcançar a distância máxima especificada e não venha apresentar disparos falsos. Sempre faça as medições com as barreiras ligadas e alinhadas;
- Não utilize fontes de centrais de alarme para a alimentação das barreiras, pois fornecem corrente insuficiente para tal aplicação;
- Observe para que um receptor não sintonize ou sofra incidência de outro transmissor que não seja seu par ou de outra fonte de infravermelho;
- Em locais de **condições climáticas** extremas pode ocorrer condensação nas torres. Utilize 2 ou mais pares de lâmpadas halógenas 220 Vac / 150 W ligadas em série e alimentadas com 110Vac, abaixo do feixe inferior, para promover o aquecimento interno da torre e impedir a condensação (as lâmpadas devem ser colocadas em todas as torres);
- Realize a limpeza do equipamento a cada seis meses ou antes em função da necessidade, utilize água e sabão neutro e não utilize esponja de aço ou qualquer material abrasivo. No caso de infestação por insetos, utilize água e detergente para realizar a limpeza e a retirada dos mesmos.

**ATENÇÃO: Leia completamente as instruções antes de iniciar a instalação.**

## 4. INSTALAÇÃO:

**4.1 Posicionamento das torres** - No caso das torres serem utilizadas para proteger um perímetro em forma de retângulo ou quadrado, posicione as torres conforme orientação abaixo:

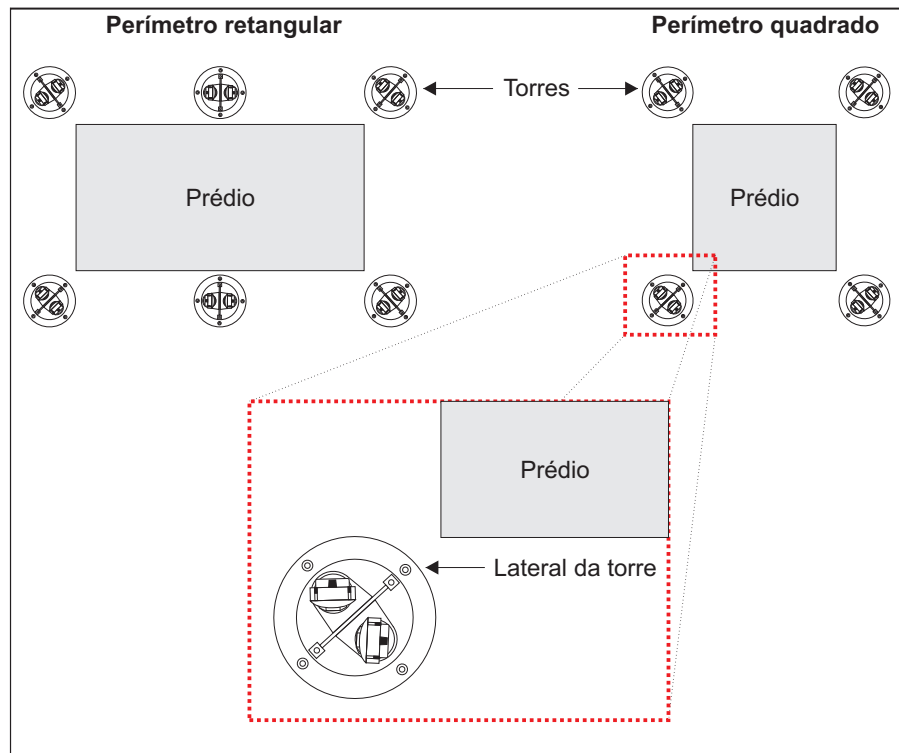
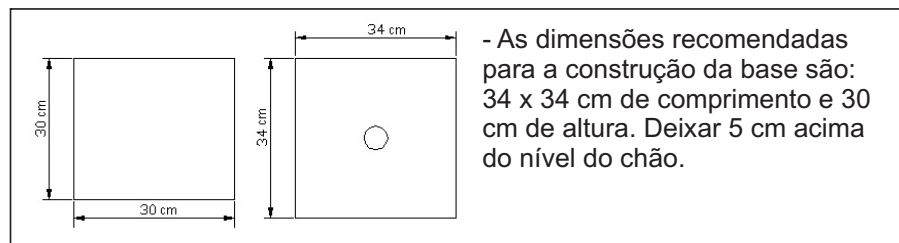


Figura 2

### 4.2 Dimensões da caixa de alvenaria:



- As dimensões recomendadas para a construção da base são: 34 x 34 cm de comprimento e 30 cm de altura. Deixar 5 cm acima do nível do chão.

**OBS:** Ao fixar o conduíte na estrutura, deixar uma sobra acima do nível do chão e selar o orifício na base da torre com resina para evitar problemas de infiltração de água.

### 4.6.3. Alinhar os feixes observando o melhor nível de sintonia.

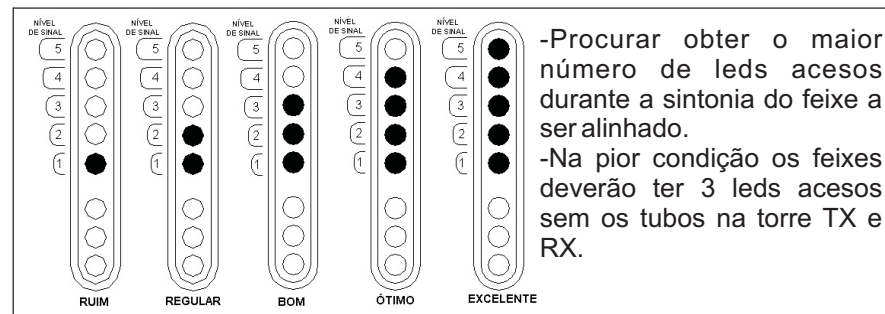


Figura 10

Assim que o feixe estiver alinhado encaixe o tubo que fica à sua frente e verifique se os leds de sintonia continuam acesos (sintonia ok), caso algum led apague refaça o alinhamento.

**4.6.4.** Pressione o botão de seleção de feixes (nas duas unidades) para trocar o feixe selecionado e repita os passos 1, 2 e 3 para os demais.

**4.6.5.** Para finalizar o processo de sintonia após o alinhamento do feixe 1, aperte o botão de seleção dos feixes (nas duas unidades) para que os displays e o led de sintonia se apaguem indicando a conclusão do procedimento; o led de sintonia só voltará a acender caso ocorra um disparo e apagará logo em seguida.

**4.6.6.** Após a conclusão do processo de alinhamento, coloque a tampa da torre TX e feche-a através dos parafusos fornecidos.

**Obs:** Em funcionamento normal, quando houver um disparo o led da memória acende junto com o led de sintonia e permanece aceso registrando a interrupção do feixe; para resetá-lo, pressione e solte o botão de reset / seleção do feixe para apagar a memória.

## 4.5 Ligação aos terminais:

### 4.5.1 Diagrama elétrico de conexões entre No-Break **D156**, central **D162** e transceptor (RS485 / RS232) modelo **D131**:

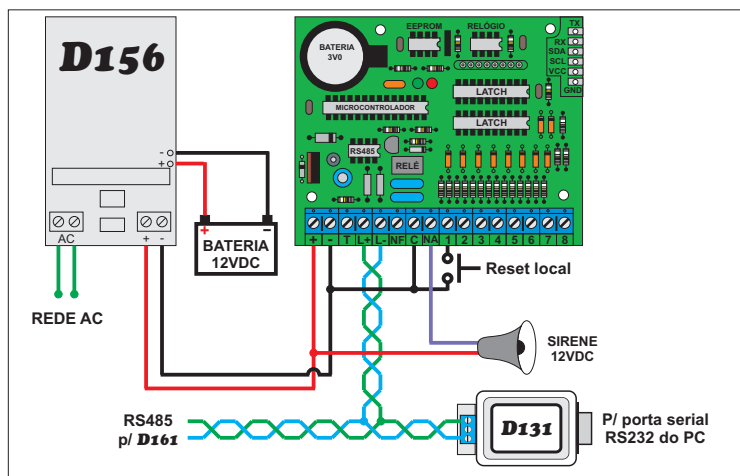


Figura 7

### 4.5.2 Diagrama elétrico de conexões entre No-break **D156-T** e transmissores IVA modelo **D200**.

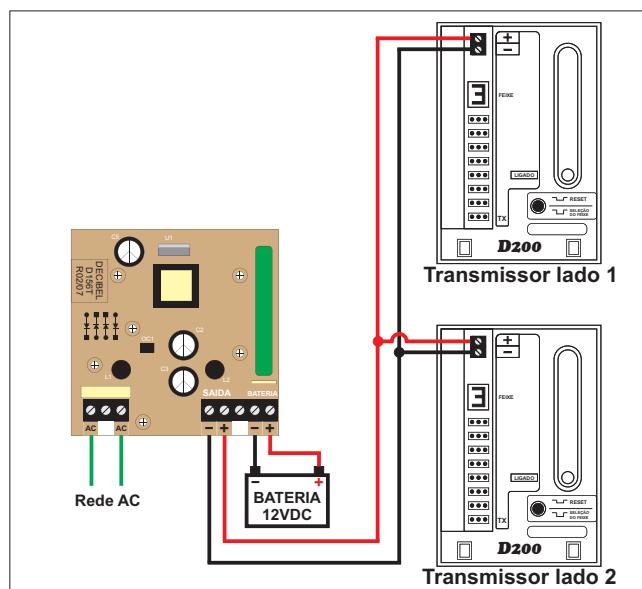


Figura 5

### 4.5.3 Diagrama elétrico de conexões entre No-break **D156-T**, **D161** e receptores IVA modelo **D200**.

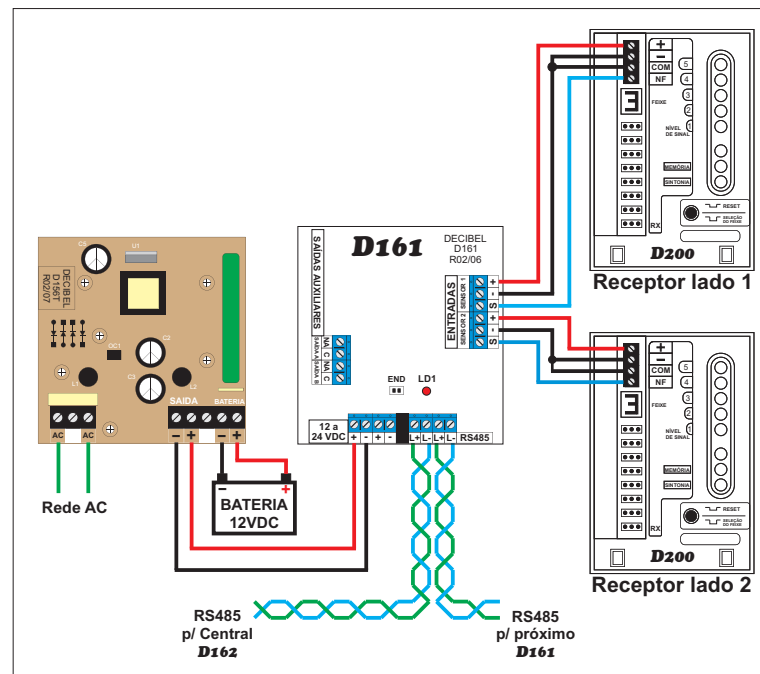


Figura 6

-Enquanto as torres estiverem sintonizadas o contato entre os terminais C e NF estará fechado, quando um ou mais feixes forem obstruídos o contato se abrirá;

-Caso os sensores sejam instalados em uma central de alarme comum, conecte os fios do enlace de cada zona / setor nos terminais C e NF; já nos contatos + e - (positivo e negativo) deverão ser conectados os fios vindos dos terminais de saída da fonte **D156T**.

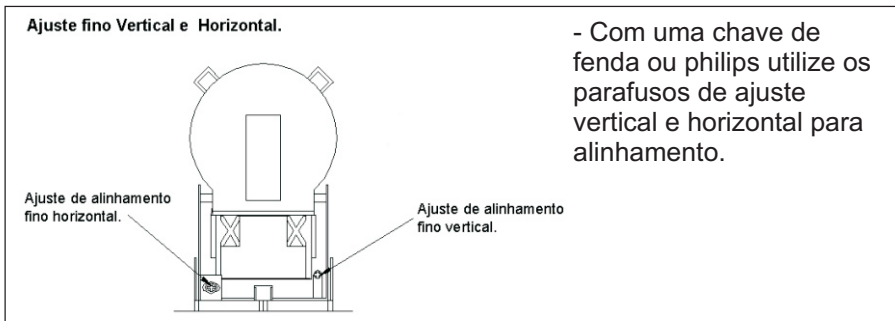
#### 4.6 Alinhamento óptico:

**ATENÇÃO: Leia todo o procedimento de alinhamento antes de iniciar.**

- Certifique-se de que o sistema está devidamente fixado e os fios de alimentação e zona/setor estão instalados;
- Alinhe sempre um feixe de cada vez de baixo para cima.

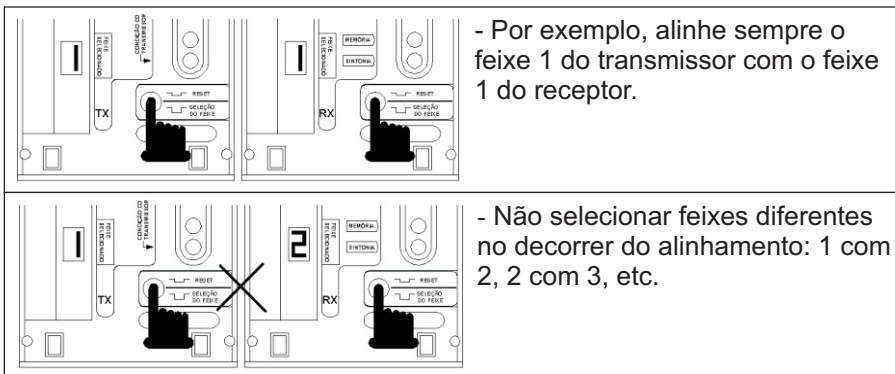
#### Primeiro conjunto de feixes:

**4.6.1.** Direcione a parabólica do receptor para a parabólica do transmissor de modo que ambas se localizem;



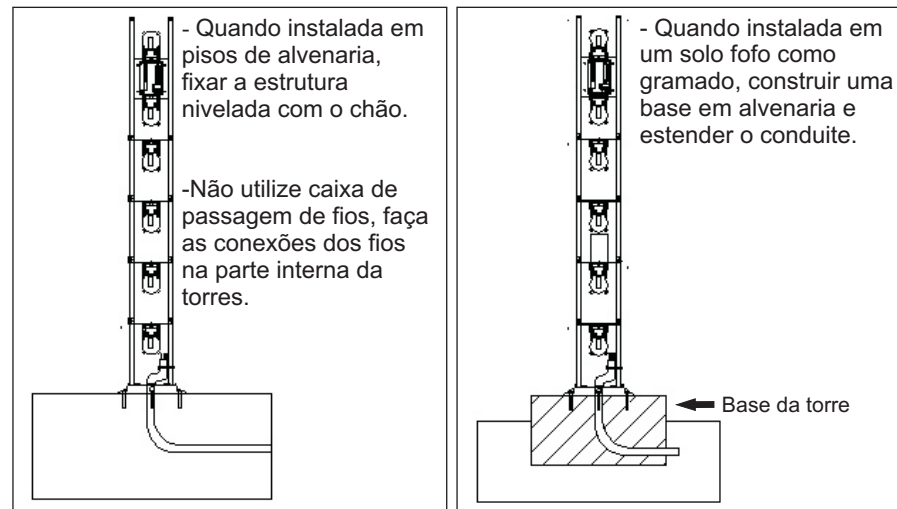
**Figura 8**

**4.6.2.** Com o equipamento alimentado, pressione e segure o botão de seleção dos feixes das unidades TX e RX de modo que apareçam nos displays os números do último feixe instalado nas torres, indicando que este feixe será alinhado;



**Figura 9**

#### 4.3 Modo de fixação - Fixar a estrutura Dec Tower;



**Figura 3**

**Figura 4**

**4.4 Alimentação** - Recomendamos utilizar alimentação AC em todas as torres. Utilize sempre uma fonte e uma bateria por torre conectando-as através dos cabos apropriados enviados juntamente com as baterias. Os cabos de energia elétrica Vac não devem estar canalizados nos mesmos conduites dos de rede 12 Vdc e contato de relé.