

D 153

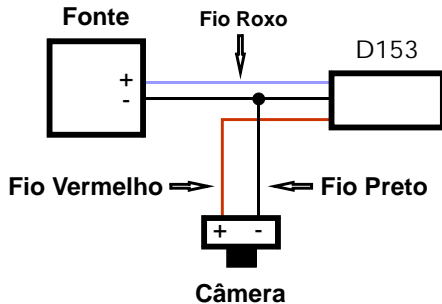
CONVERSOR DE TENSÃO

Descrição

Este equipamento é utilizado para converter tensão de 24VDC para 12VDC, com corrente até 300mA.

Instalação:

- Fio roxo (positivo - Entrada);
- Fio preto (negativo);
- Fio vermelho (positivo - Saída).



Visite o nosso site: www.decibel.com.br E-mail: decibel@decibel.com.br
Rua 18 de Fevereiro, 366-Chácara Mafalda- São Paulo- SP- CEP: 03373-075.
Fone: (0xx11) 2916-6722 (tronco)