

6. ESPECIFICAÇÕES:

Modo de detecção	Feixe infravermelho ativo.
Proteção contra umidade e agentes químicos	Sim
Distância máxima externa	60 metros
Distância máxima interna	120 metros
Interrupção do feixe	50ms.
Alimentação	12 a 16VDC.
Saída de alarme	NA / C / NF.
Temperatura de operação	-5°C a 55°C.
Consumo de corrente do par em 12V	80mA
Indicação de sintonia	Led alto brilho.
Período de alarme	2 segundos.

CERTIFICADO DE GARANTIA

A **DECIBEL**® garante este equipamento por 12 (doze) meses a contar da emissão da Nota Fiscal. Esta garantia assegura ao adquirente a correção dos eventuais defeitos de fabricação, desde que sejam constatadas falhas em condições normais de uso do equipamento. Não estão cobertas nesta garantia: carcaças e outras partes do produto que venham apresentar danos provocados por acidente, agentes da natureza, se utilizado em desacordo com o manual de instruções, se estiver ligado a sistema de alimentação imprópria, ou ainda, apresente sinais de ter sido violado, ajustado ou consertado por pessoa não credenciada pela **DECIBEL**®.

Modelo: _____.

Nº de Série: _____.

Nº do Pedido de Compra: _____.

Nº da Nota Fiscal: _____.

Visite o nosso site: www.decibel.com.br E-mail: decibel@decibel.com.br
Rua 18 de Fevereiro, 366-Chácara Mafalda- São Paulo- SP- CEP: 03373-075.
Fone: (0xx11) 2916-6722 (tronco chave)

DECIBEL®
Indústria e Comércio Ltda.

BARREIRA INFRAVERMELHO ATIVO DUPLO FEIXE

D145

MANUAL DE INSTALAÇÃO E FUNCIONAMENTO

www.decibel.com.br

Outros Produtos de Nossa Fabricação

D 09/10	Sirene eletrônica
D 50-1/60-1	Sensores anti-esmagamento
D 50 Plus	Barreira infravermelho ativo p/ alarme feixe único
D 52/151	Suportes
D 60-4	Sensor refletivo
D 60-7	Detector de direção
D 95/101/150	Linha Master de barreiras
D 98	Barreira infravermelho ativo duplo feixe
D 112	Sirene visual e sonora 12V, 110V ou 220V
D 116 i	Headset para internet
D 117	Minuteria
D 118	Conjunto localizador de fios
D 131	Transceptor RS 232 / RS 485
D 134/135	Teclado para controle de acesso c/ 100 senhas
D 140	Grade eletrônica de 2 a 8 feixes
D 143	Linha Keeper, grade para 4, 6 e 8 feixes
D 147	Linha Keeper, barreira duplo feixe
D 149	Protetor de transientes
D 153	Conversor de tensão 24V para 12V
D 154/155/156	No break para CFTV e alarmes
D 157/157 P/158	Canhão de iluminação I.V.
D 170	Eletrônica p/ barreira infravermelho 4 feixes na Dec Tower
D 171	Sensor laser para dobradeira
D 175	Sensor para automação e proteção de portas automáticas
D 180	Cortina de luz multifeixes
D 197 RS	Cortina de luz - Categoria 4
D 200	Barreira infravermelho de 3 a 8 feixes
D 251/254	Sinalizadores e semáforos
D 241/242/244	Mini sinalizadores à led
D 261/262	Barra sinalizadora à led
D 264	Kojak
D 301	Leitor de proximidade RFID RS 485
D 305	Central de controle de acesso
D 120/121/122	Dec Tower
D 210/212/	Sinalizadores visuais e sonoros

5. SOLUÇÃO DE PROBLEMAS:

	Problema	Possível causa	Solução
5.1	O LED da unidade TX e/ou RX não está acendendo.	Tensão inadequada da fonte de energia.	Estabeleça uma fonte de energia de 12 a 16VDC.
5.2	Setor sempre aberto e led indicativo de sintonia sempre aceso.	Falta de alimentação na unidade TX e/ou falta de alinhamento entre as unidades.	Verifique a tensão nos terminais de alimentação (>12V) na unidade TX e/ou alinhe as unidades.
5.3	O LED receptor permanece aceso.	Feixes não estão alinhados; Feixes estão bloqueados.	Ajuste os feixes; Remova qualquer objeto que possa estar impedindo a sintonia.
5.4	Setor sempre aberto e led indicativo de sintonia sempre apagado.	Falta de alimentação na unidade RX.	Verifique a tensão nos terminais de alimentação (>12V) na unidade RX.
5.5	O feixe é interrompido, o LED acende, mas o alarme não dispara.	O fio do alarme não está instalado corretamente ou está em curto.	Verifique o fio do alarme.
5.6	Ao interromper o feixe o setor não abre e o led indicativo de sintonia não acende.	Receptor sintonizado pelo feixe refletido em algum objeto ou parede ou por outro transmissor.	Mude o posicionamento das unidades.
5.7	Funciona durante alguns dias normalmente e depois apresenta disparos.	Carregador de bateria não fornece corrente suficiente para o sistema.	Aumente a capacidade de fornecimento de corrente para o sistema.
5.8	Alarme falso.	Utilização de fios inadequados e/ou tensão inadequada da fonte de energia.	Verifique a fiação utilizada, (bitola) e estabeleça uma fonte de energia de 12 a 16VDC.
5.9	Alarme falso ocasionado por forte chuva ou nevoeiro.	Feixes mal alinhados ou alimentação inadequada nas unidades.	Alinhe os feixes novamente e verifique a alimentação nos terminais de alimentação (>12V) das unidades.
5.10	Alarme falso ocasionado por fortes ventos.	Unidades mal fixadas ou obstrução dos feixes ocasionada por galhos ou folhas de árvores.	Verifique a fixação das unidades e corte os galhos e folhas que possam estar obstruindo os feixes.
5.11	Alarme falso ocasionado por pássaros ou outros animais.	Localização das unidades inadequada.	Mude a localização das unidades.

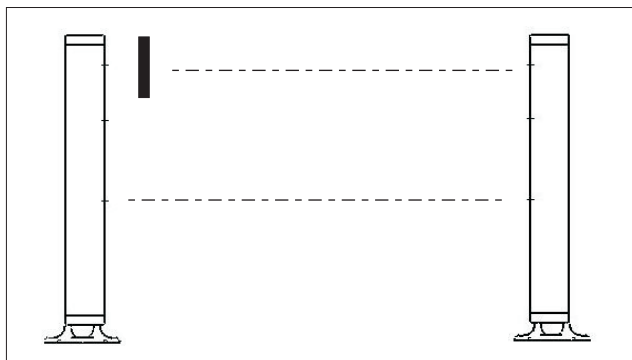


Figura 3

▪ Tampe a lente inferior do receptor e verifique se o led indicativo de sintonia da unidade receptora permanece apagado (Figura 4), caso o led acenda, ajuste novamente a sintonia;

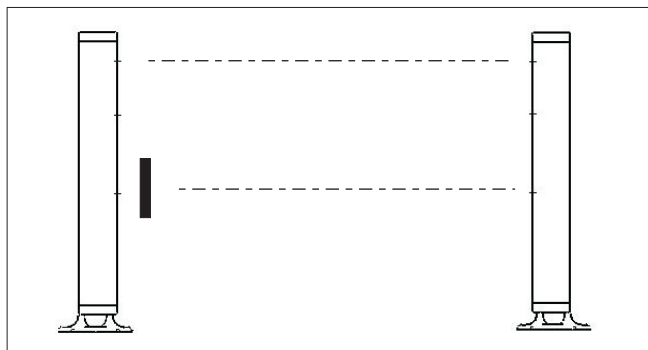


Figura 4

Com o sensor sintonizado, o contato do relé estará fechado entre C e NF, quando o sensor não estiver alimentado ou não sintonizado o contato do relé estará fechado entre C e NA.

*Observação: normalmente são usados os fios C e NF para a ligação em centrais de alarme.

▪ Termine a fixação dos sensores.

D145 - Barreira Infravermelho Ativo Duplo Feixe

1. CARACTERÍSTICAS:

- Imune a chuva, nevoeiro, umidade e agentes químicos;
- Feixes sincronizados (necessidade da interrupção dos dois feixes para que haja o disparo);
- Led indicativo de sintonia;
- Acionamento e desacionamento do contato interno imediato;
- Distância de 120 mm entre os dois feixes;
- Alcance máximo externo de 60 metros;
- Alimentação de 12 a 16VDC;
- Corrente máxima no contato do relê 500mA.

2. RECOMENDAÇÕES:

- Evite instalar a face do receptor voltada diretamente ao nascer ou ao pôr-do-sol.
- Instale os sensores sempre na posição vertical com os fios voltados para baixo;
- Em áreas externas evite instalar as unidades com distância maior que o especificado;
- Em local de alta incidência de nevoeiro recomendamos a redução de 50% da distância nominal prevista;
- Recomendamos utilizar o carregador de bateria e fonte de alimentação modelo **D156 Decibel**;
- É imprescindível a utilização de fonte de alimentação com bateria em flutuação (em paralelo) para evitar disparos por falha na rede elétrica;
- Deve-se sempre verificar se a barreira está com a tensão acima de 12VDC, para que ela possa alcançar a distância máxima especificada e não venha apresentar disparos falsos. Sempre faça as medições com as barreiras ligadas e alinhadas;
- Recomendamos que não sejam utilizadas fontes de centrais de alarme para a alimentação das barreiras, pois fornecem corrente insuficiente para tal aplicação;
- Observe para que um receptor não sintonize ou sofra incidência de outro transmissor que não seja seu par ou de outra fonte de infravermelho;
- Realizar a limpeza do equipamento a cada seis meses ou antes em função da necessidade, utilize água e sabão neutro e não utilize esponja de aço ou qualquer material abrasivo.

3. INSTALAÇÃO:

Ligação aos terminais:

Parafuse apenas um dos pontos na base dos sensores para que haja mobilidade no momento do ajuste da sintonia;

Transmissor - Ligue os fios vermelho e preto da unidade nos fios positivo e negativo da fonte de alimentação respectivamente;

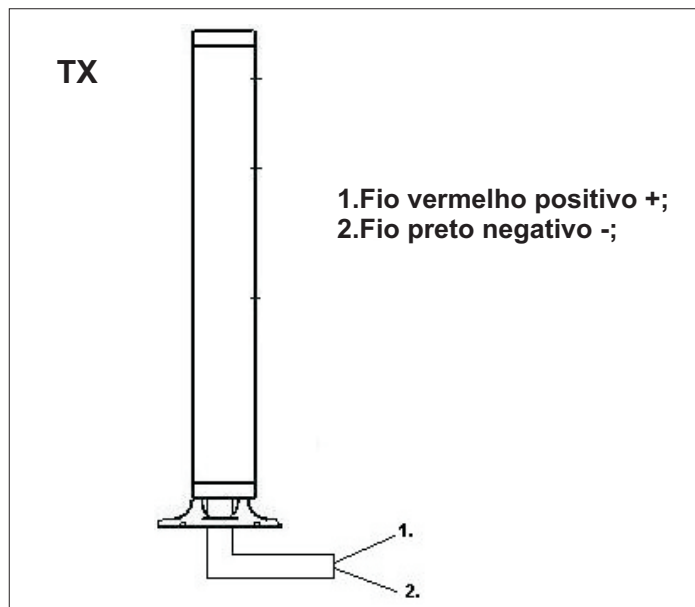


Figura 1

Receptor - Ligue os fios vermelho e preto da unidade nos fios positivo e negativo da fonte de alimentação, respectivamente; ligue os fios do setor na central de alarme de acordo com a necessidade.

▪Alimente os sensores.

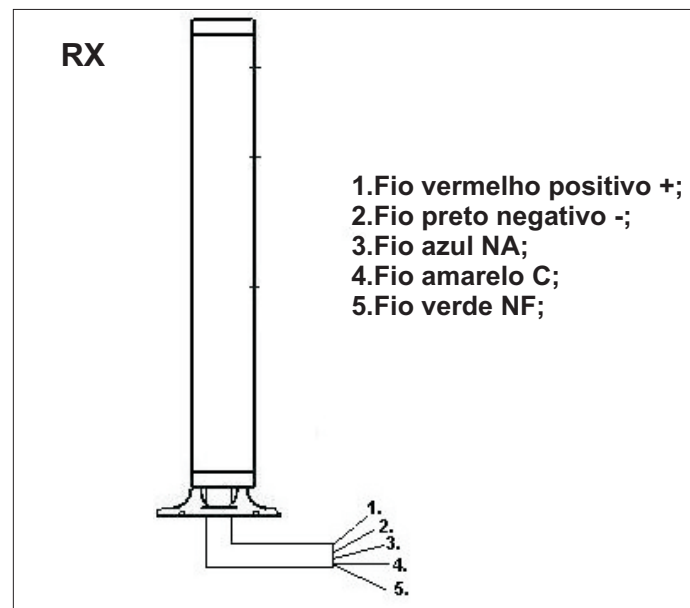


Figura 2

Obs: Sempre instale as barreiras com o fio virado para baixo evitando assim a entrada de água.

4. ALINHAMENTO:

- Para alinhar os sensores mantenha o transmissor fixo e gire o receptor horizontalmente para a esquerda até perder a sintonia, em seguida, gire-o para a direita para que também perca a sintonia, com isso volte o sensor até o centro do giro para obter a melhor sintonia.
- Repita o processo com a unidade transmissora.
- Tampe a lente superior do receptor e verifique se o led indicativo de sintonia da unidade receptora permanece apagado (Figura 3), caso acenda, ajuste novamente a sintonia. Neste caso, a barreira pode estar mal alinhada ou com tensão de alimentação fora do especificado, observe o diâmetro do fio e a tensão da bateria a fim de corrigir o problema;